

## TERMOS DE GARANTIA

### I - PRAZO DE GARANTIA

1. A Marcon Indústria Metalúrgica Ltda. dispõe de garantia do produto pelo prazo de **06 (seis) meses** (já inclusa a garantia legal referente aos primeiros noventa dias), contados a partir da data de aquisição pelo primeiro consumidor contra defeitos de projeto, fabricação, montagem e/ou em decorrência de vícios da qualidade do material.

2. A garantia do produto deverá ser manifestada mediante a exibição deste termo, bem como a correspondente **NOTA FISCAL**.

### II - EXCLUDENTES DA GARANTIA

1. O presente termo exclui despesas de transporte, frete, seguro, que constituem ônus sobre a responsabilidade do consumidor, e notadamente:

- a) as peças que se desgastam naturalmente com o seu uso regular, manômetro, gaxetas, anéis o-rings, rodas e óleo;
- b) os danos às partes externas do produto (gabinete, painel, etc.) inclusive peças e acessórios sujeitos a danos causados por maus tratos;
- c) os manuseios inadequados e indevidos à finalidade a que se destina o produto e/ou contrariar as recomendações contidas no Manual de Instrução;

### III - INVALIDADE DA GARANTIA

1. A garantia ficará automaticamente invalidada nos casos de:

- a) não apresentação da Nota Fiscal de venda, ou documento fiscal equivalente com o Certificado de Garantia;
- b) quaisquer alterações nas características e funcionalidades originais do produto (manutenção, pintura e soldas por sua conta e risco);
- c) remoção, adulteração e/ou alteração do número de série do produto;
- d) ligação do produto na rede elétrica fora dos padrões especificados;
- e) dano (quebra) por acidente e/ou agente da natureza (raio, enchente, maresia, etc.);

### IV - LOCAL PARA UTILIZAÇÃO DA GARANTIA

1. Para usufruir desta garantia adicional, o consumidor deverá utilizar-se de um dos postos de Assistência Técnica Autorizada Marcon, dentre aqueles que constem na relação que acompanha o produto.

2. Esta Garantia é válida em todo território da República Federativa do Brasil.

3. O transporte do produto ao posto de serviço autorizado é de responsabilidade do consumidor.

**ATENÇÃO**

**Este termo de Garantia só tem validade, quando acompanhado da NOTA FISCAL correspondente. Conserve-os em seu poder**

Marcon Indústria Metalúrgica Ltda. – CNPJ: 57.211.997.0001-46

Endereço: Rua Coelho Neto nº 48 – Cep: 17510-013 – Marília/SP - Brasil

Tel: +55 (14) 3401-2425 - Fax: +55 (14) 3422-3544 - www.marcon.ind.br

**TIL MARCON**

<http://www.marcon.ind.br>



## MANUAL DE INSTRUÇÕES MACACO TELESCÓPICO



Nº SÉRIE: (cole a etiqueta)  
DE FABRICAÇÃO:

CAMPO A SER PREENCHIDO PELO DISTRIBUIDOR:

REVENDEDOR:

CIDADE:

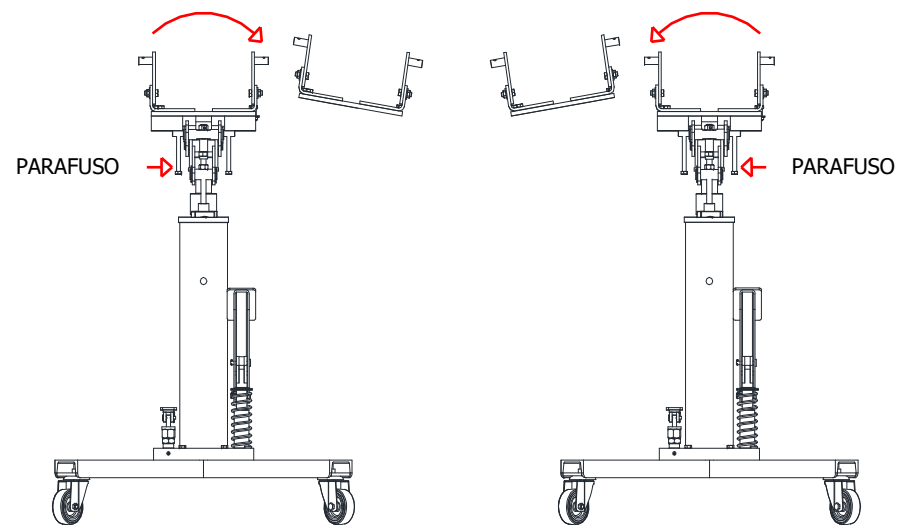
N.F. Nº:

DATA: / /

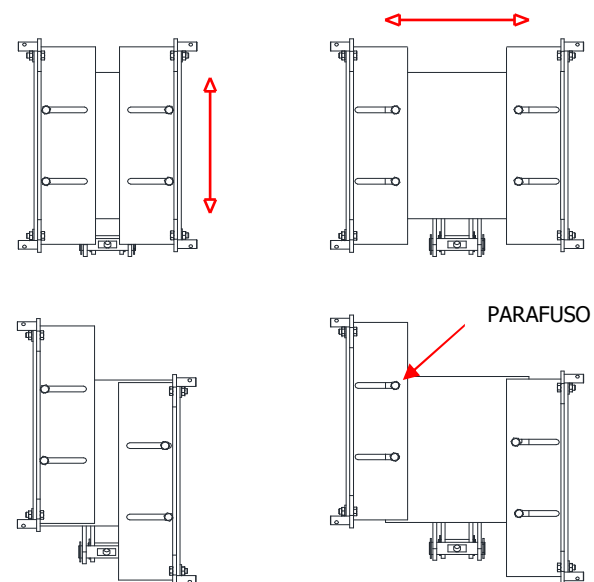
Assinatura do revendedor

Agosto / 2020

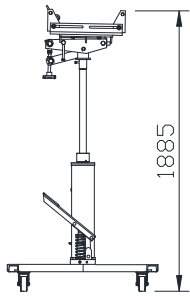
- Outro modo para facilitar na remoção do objeto desejado é girando o Parafuso conforme ilustrado na figura abaixo para obter a inclinação desejada facilitando a execução da operação.



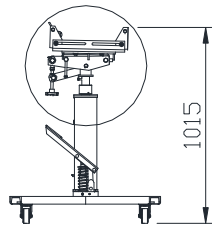
- Para obter uma maior área de contato com o objeto a ser removido, solte os parafusos da face da mesa, regule a mesma da maneira mais adequada para seu uso, conforme a figura abaixo, logo após aperte novamente os parafusos.



### DIMENSÕES

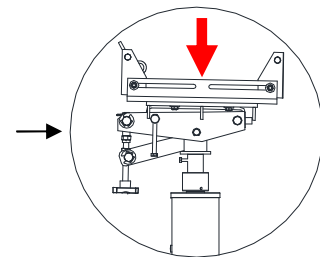


ALTURA MÁXIMA



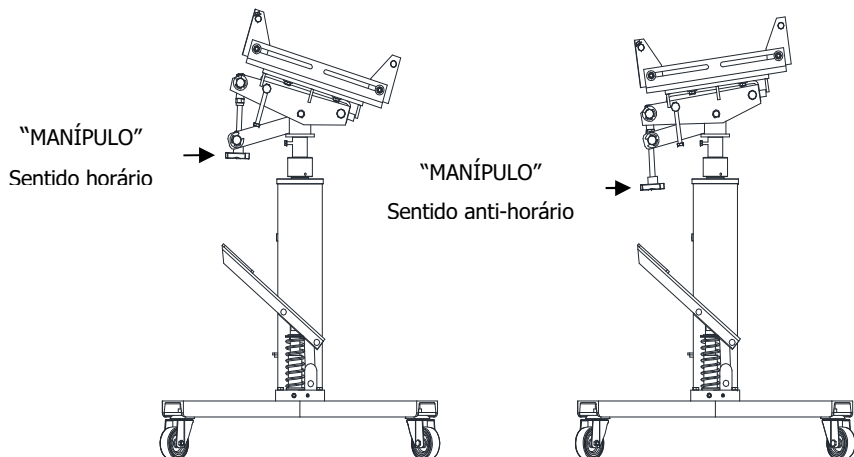
ALTURA MÍNIMA

FIXAR A CARGA  
SEMPRE AO CENTRO  
DA MESA



### MOVIMENTAÇÃO DA MESA

- Para facilitar na remoção do objeto desejado, gire o manípulo no sentido horário ou no sentido anti-horário como mostra a figura abaixo, obtendo assim o ângulo desejado para executar a operação.



### PREZADO CLIENTE

- Leia atentamente todas as instruções contidas neste manual.
- Oriente a todos os usuários do produto sobre as melhores condições, formas e cuidados na sua utilização, garantindo assim, maior tempo de vida útil do equipamento.
- O macaco telescópico Marcon sai de fábrica em perfeitas condições de uso. Esse equipamento é ideal para retirada de câmbio de automóveis. Desenvolvido com a tecnologia Marcon, ele consiste em auxiliar o usuário a retirar o câmbio com segurança e eficiência. Possui acionamento hidráulico por bomba manual a pedal para elevação podendo elevar cargas de até 500 kg.
- Os produtos saem de fábrica com a quantidade de óleo correta para seu perfeito funcionamento não podendo ser alterada, e sempre que precisar trocar o óleo observe a quantidade correta especificada na lista de peças dos sistemas hidráulicos.

**ATENÇÃO**

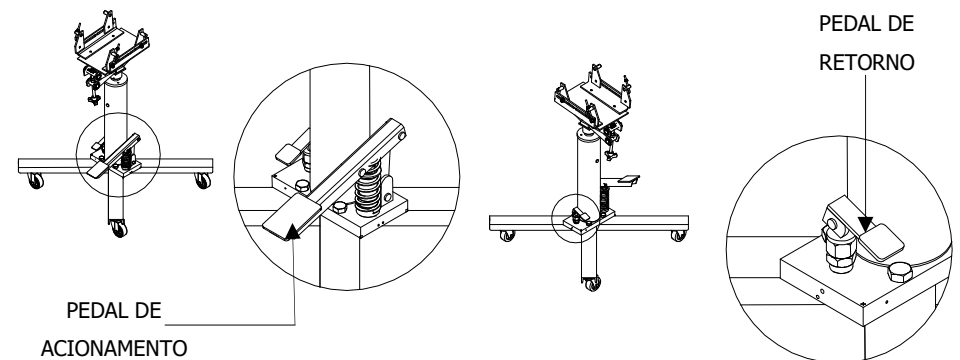
**Jamais ultrapasse a capacidade de carga especificada no produto: 500 kg**

**Devido ao programa de melhoria contínua da empresa, as especificações e os produtos presentes neste manual poderão sofrer alterações sem aviso prévio.**

**As figuras contidas neste manual têm caráter meramente ilustrativo.**

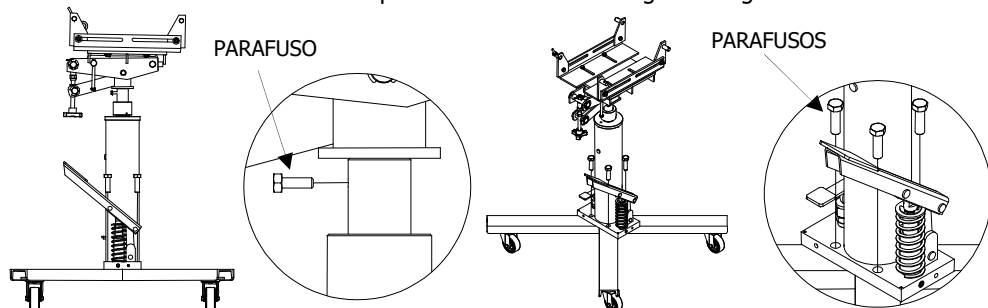
### FUNCIONAMENTO

- Para elevar a articulação use o pedal de acionamento e para abaixar use o pedal de retorno. (ambos identificados nas figuras abaixo).

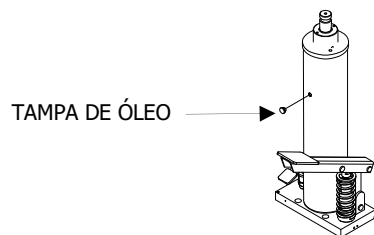


## TROCA DE ÓLEO

1. Retorne todo o pistão do macaco telescópico.
2. Solte o hidráulico retirando os parafusos indicados na figura a seguir.



3. Retire a Tampa de Óleo do Sistema Hidráulico e deixe escorrer todo óleo e inclua o óleo novo na quantidade especificada na lista de peças do sistema hidráulico.



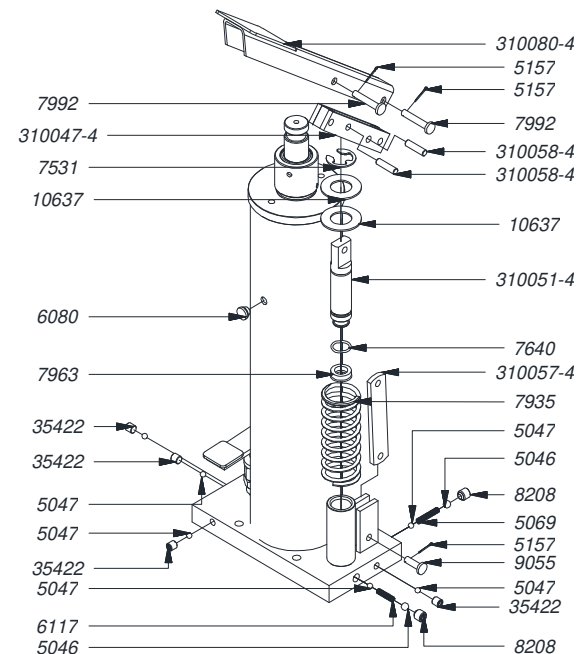
**TROQUE O ÓLEO A CADA 12 MESES**

## RETIRANDO AR DO CONJUNTO HIDRÁULICO

1. Retire a tampa de óleo com o auxílio de um objeto pontiagudo, com cuidado para não danificar a tampa.
2. Pressione o pedal de retorno e mantenha-o pressionado.
3. Acione o sistema hidráulico bombeando o pedal de acionamento dez vezes.
4. Solte o pedal de retorno e bombeie o pedal de acionamento mais dez vezes com a tampa de óleo ainda aberta. Se o pistão for acionado, feche a tampa de óleo e o processo estará concluído. Caso não tenha tido sucesso, repita a operação até que todo o ar presente no sistema hidráulico tenha sido removido.

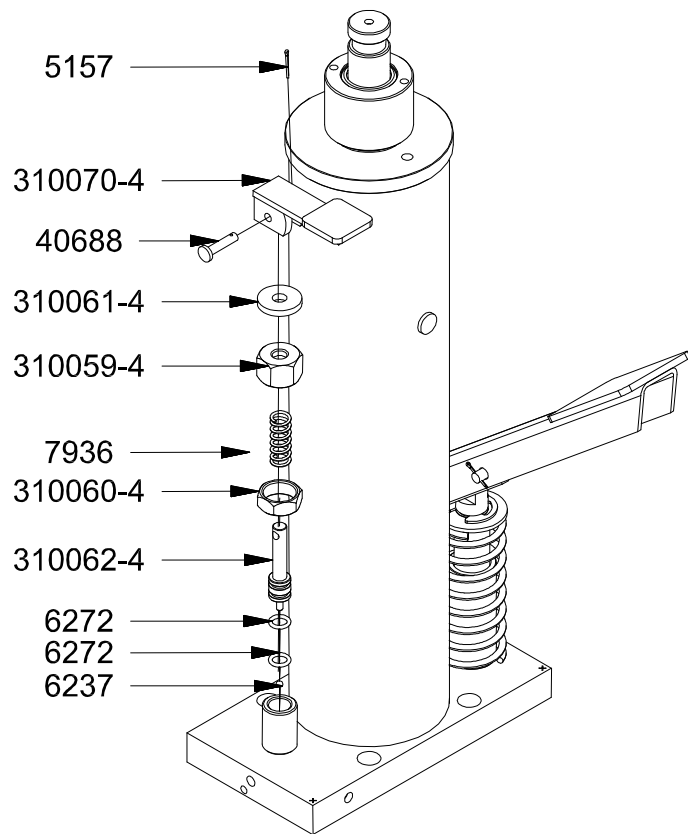


## PEDAL DE ACIONAMENTO



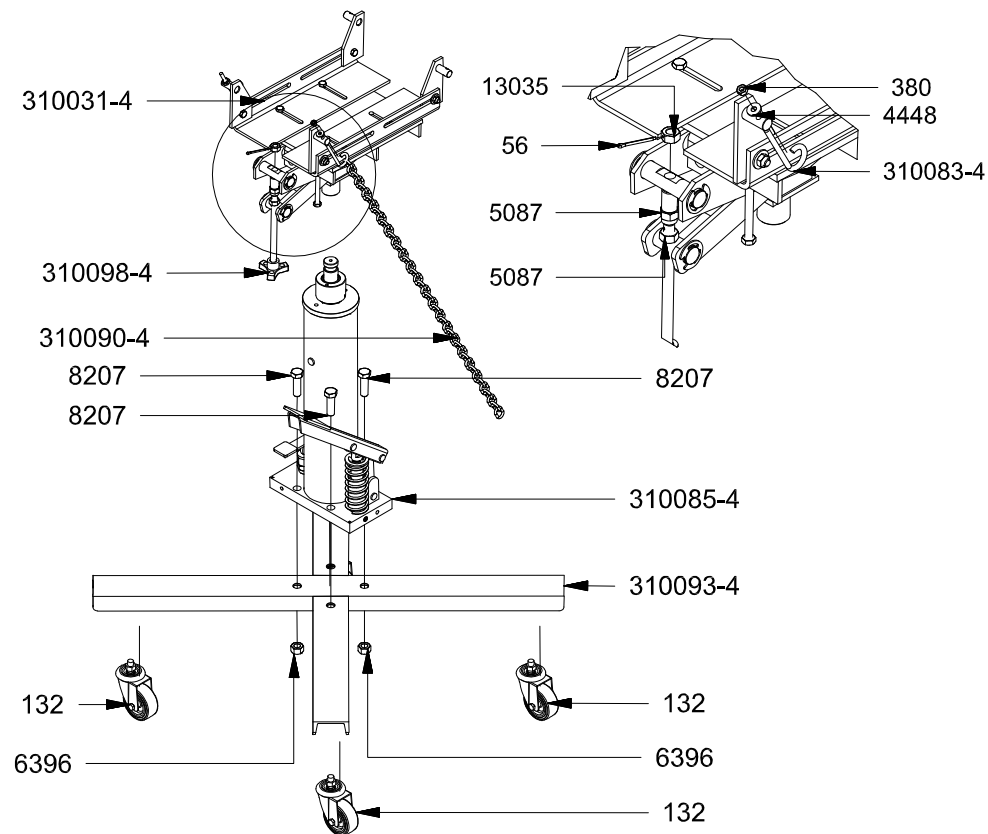
CÓDIGO	NOME DA PEÇA	QT
5046	ESFERA DE AÇO Ø3/8"	2
5047	ESFERA DE AÇO Ø7	6
5069	MOLA DE COMPRESSÃO Ø7 x 35 x 0,5 fio (Nº 05)	1
5157	CUPILHA DE AÇO ZINC 1/16" x 3/4"	2
6080	TAMPÃO DE OLEO SHULER REF. 014 - A Ø16 x 11	1
6117	MOLA DE COMPRESSÃO Ø7 x 26 x 0,5 fio (Nº 14)	1
7531	ANEL DE RETENÇÃO - RS 19	1
7640	ANEL O' RING (P 2-117) esp. 2,62 x Ø20,3	1
7935	MOLA DE COMPRESSÃO Ø49 x 122 x 5 fio (Nº 20)	1
7963	GAXETA (V-3246) Ø15 x Ø25,5 x 8	1
7992	REBITE AÇO ZINCADO COM FURO Ø5/16" x 1 3/4"	2
8208	PARAFUSO ALLEN SEM CABEÇA 1/2"-13 UNC x 1/2"	2
9055	REBITE AÇO COM FURO Ø5/16" X 1"	1
10637	ARRUELA DE AÇO Ø1" x Ø50,8 x 2	2
35422	PARAFUSO ALLEN SEM CABEÇA M10 X 10 PONTA PLANA	4
310047-4	MONTAGEM LIGAÇÃO DO PEDAL E BASE 4102	1
310051-4	INJETOR 4102	1
310057-4	LIGAÇÃO PEDAL INJETOR E BASE 4102	1
310058-4	PINO DO PEDAL INTERNO 4102	2
310080-4	MONTAGEM PEDAL DO INJETOR 4102	1

### PEDAL DE RETORNO



CÓDIGO	NOME DA PEÇA	QT
5157	CUPILHA DE AÇO ZINCADO 1/16" x 3/4"	1
6237	ESFERA DE AÇO Ø 5	1
6272	ANEL O' RING (P 2-111) esp. 2,62 x Ø 10,77	2
7936	MOLA DE COMPRESSÃO Ø 15 x 40 x 2 fio (Nº 21)	1
40688	REBITE AÇO 1045 POLIDO COM FURO Ø 1/4" x 1 1/16"	1
310059-4	PORCA SUPERIOR DA VAZAO 4102	1
310060-4	PORCA INFERIOR DA VAZAO 4102	1
310061-4	ARRUELA DA VAZAO 4102	1
310062-4	ACIONADOR DA VAZÃO 4102	1
310070-4	MONTAGEM DO PEDAL DA VAZÃO 4102	1

### MACACO TELESCÓPIO



CÓDIGO	NOME DA PEÇA	QT
56	CUPILHA DE AÇO ZINCADO 1/8" x 1 1/2"	1
132	RODA GIRATÓRIA 3" COM ESPIGÃO (RM-26)	4
380	PORCA SEXTAVADA ZINCADA 1/4" UNC CH 7/16"	2
4448	ARRUELA DE AÇO ZINCADA Ø1/4" x Ø17 x 2	2
5087	PORCA SEXTAVADA AÇO 1/2" UNC CH 3/4"	2
6396	PORCA SEXTAVADA ZINCADA 5/8" UNC CH 15/16"	4
8207	PARAFUSO SEXTAVADO ZINCADO 5/8"-UNC X 2"	4
13035	PORCA SEXTAVADA POL. 1/2" UNC X CH 3/4"	1
310031-4	MONTAGEM ARTICULAÇÃO 4102	1
310083-4	GANCHO ROSCADO 4102	2
310085-4	MONTAGEM HIDRÁULICO 4102	1
310090-4	MONTAGEM GANCHO ROSCADO E CORRENTE 4102	1
310093-4	MONTAGEM DO PÉ 4102	1
310098-4	MONTAGEM DO MANÍPULO 4102	1

