

## CHECK LIST

DESCRIÇÃO	Qtde.	Check
ALAVANCA DE ROTAÇÃO		
COLUNA		
FIXADORES DO MOTOR		
PINO DE TRAVA		
RODA FIXA		
RODA GIRATÓRIA		
SUORTE DO MOTOR		
TRAVESSA CENTRAL		
TRAVESSA MAIOR		
TRAVESSA MENOR		
ARRUELA DE PRESSÃO M12		
ARRUELA LISA DE 1/2"		
ARRUELA LISA M12		
ARRUELA LISA M14		
CUPILO		
PARAFUSO SEXTAVADO M12		
PARAFUSO SEXTAVADO M14		
PORCA SEXTAVADA M12		
PORCA SEXTAVADA M14		

Montador: \_\_\_\_\_ RG de Identificação: \_\_\_\_\_

Data: \_\_\_\_/\_\_\_\_/\_\_\_\_

Marcon Indústria Metalúrgica Ltda. – CNPJ: 57.211.997.0001-46  
Endereço: Rua Coelho Neto nº 48 – Cep: 17510-013 – Marília/SP - Brasil  
Tel: +55 (14) 3401-2425 - Fax: +55 (14) 3422-3544 - www.marcon.ind.br

# TIL MARCON

<http://www.marcon.ind.br>



## MANUAL DE INSTRUÇÕES SMM-3 – SMM-4



Nº SÉRIE \_\_\_\_\_ (cole a etiqueta)  
DE FABRICAÇÃO: \_\_\_\_\_

*CAMPO A SER PREENCHIDO PELO DISTRIBUIDOR:*

REVENDEDOR: \_\_\_\_\_

CIDADE: \_\_\_\_\_

N.F. Nº: \_\_\_\_\_

DATA: \_\_\_\_ / \_\_\_\_ / \_\_\_\_

\_\_\_\_\_  
Assinatura do revendedor

Fevereiro / 2021

## TERMOS DE GARANTIA

### I - PRAZO DE GARANTIA

1. A Marcon Indústria Metalúrgica Ltda. dispõe de garantia do produto pelo prazo de **06 (seis) meses** (já inclusa a garantia legal referente aos primeiros noventa dias), contados a partir da data de aquisição pelo primeiro consumidor contra defeitos de projeto, fabricação, montagem e/ou em decorrência de vícios da qualidade do material.

2. A garantia do produto deverá ser manifestada mediante a exibição deste termo, bem como a correspondente **NOTA FISCAL**.

### II - EXCLUDENTES DA GARANTIA

1. O presente termo exclui despesas de transporte, frete, seguro, que constituem ônus sobre a responsabilidade do consumidor, e notadamente:

- a) as peças que se desgastam naturalmente com o seu uso regular, manômetro, gaxetas, anéis o'rings, rodas e óleo;
- b) os danos às partes externas do produto (gabinete, painel, etc.) inclusive peças e acessórios sujeitos a danos causados por maus tratos;
- c) os manuseios inadequados e indevidos à finalidade a que se destina o produto e/ou contrariar as recomendações contidas no Manual de Instrução;

### III - INVALIDADE DA GARANTIA

1. A garantia ficará automaticamente invalidada nos casos de:

- a) não apresentação da Nota Fiscal de venda, ou documento fiscal equivalente com o Certificado de Garantia;
- b) quaisquer alterações nas características e funcionalidades originais do produto (manutenção, pintura e soldas por sua conta e risco);
- c) remoção, adulteração e/ou alteração do número de série do produto;
- d) ligação do produto na rede elétrica fora dos padrões especificados;
- e) dano (quebra) por acidente e/ou agente da natureza (raio, enchente, maresia, etc.);

### IV - LOCAL PARA UTILIZAÇÃO DA GARANTIA

1. Para usufruir desta garantia adicional, o consumidor deverá utilizar-se de um dos postos de Assistência Técnica Autorizada Marcon, dentre aqueles que constem na relação que acompanha o produto.

2. Esta Garantia é válida em todo território da República Federativa do Brasil.

3. O transporte do produto ao posto de serviço autorizado é de responsabilidade do consumidor.

**ATENÇÃO**

**Este termo de Garantia só tem validade, quando acompanhado da NOTA FISCAL correspondente. Conserve-os em seu poder**

## PREZADO CLIENTE

- Leia atentamente todas as instruções contidas neste manual e oriente a todos os usuários do produto sobre as melhores condições, formas e cuidados na sua utilização, garantindo assim, maior tempo de vida útil do seu equipamento.
- Os equipamentos Marcon saem de fábrica em perfeitas condições de uso com design moderno, detalhes inovadores e acessórios práticos. São produzidos com chapa de aço reforçado e seguindo as normas atuais de qualidade, conforto e segurança.
- Para obter o máximo de rendimento do equipamento, é necessário fazer manutenções preventivas regularmente. Caso haja a necessidade de manutenção corretiva, procure um assistente técnico especializado no assunto.

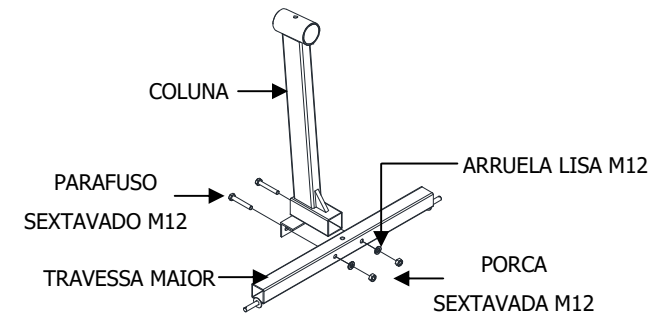
**ATENÇÃO**

**Jamais ultrapasse a capacidade de carga especificada no produto**

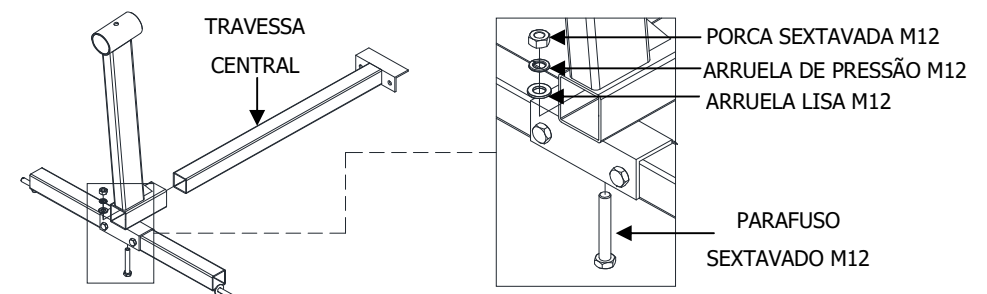
**Devido ao programa de melhoria contínua do fabricante, as especificações e os produtos presentes neste manual de instruções poderão sofrer alterações sem aviso prévio. As figuras contidas neste manual de instruções têm caráter meramente ilustrativo.**

## MONTAGEM

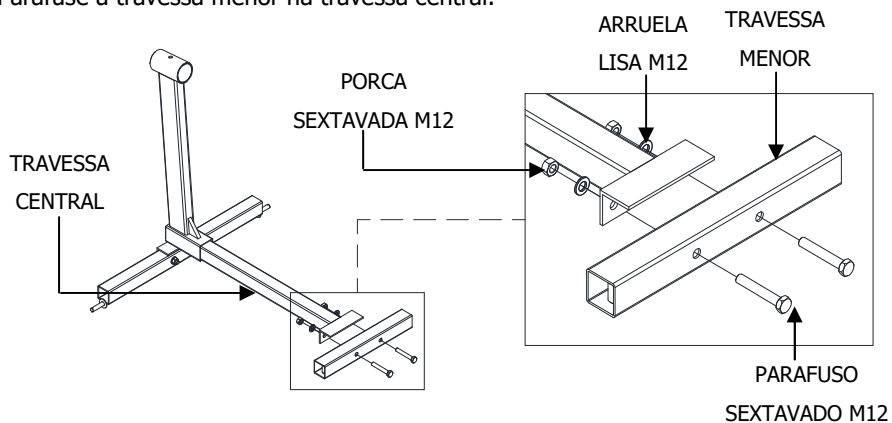
- Parafuse a travessa maior na coluna com os parafusos indicados abaixo.



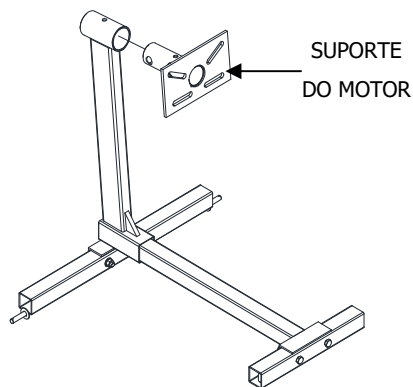
- Parafuse a travessa central como indicado a seguir.



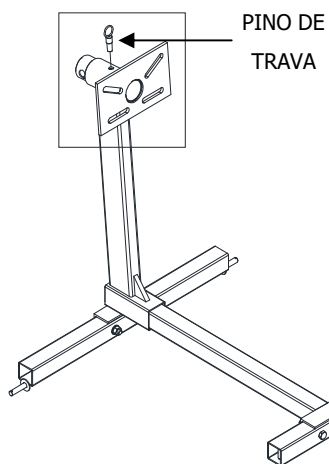
- Parafuse a travessa menor na travessa central.



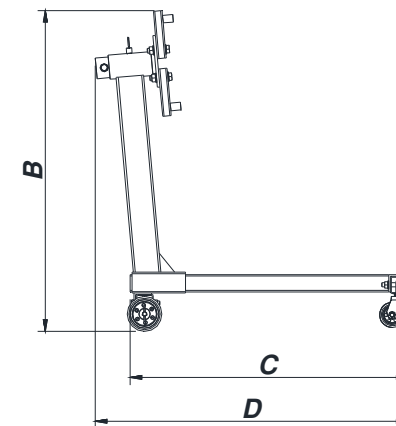
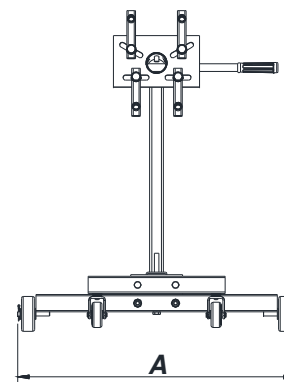
- Coloque o suporte do motor.



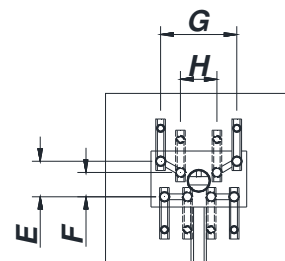
- Coloque o pino de trava do suporte do motor encaixando em um dos furos existentes no suporte.



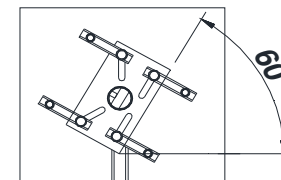
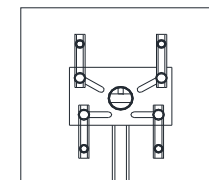
## ESPECIFICAÇÕES TÉCNICAS



DIMENSÕES MÁXIMA E MÍNIMA DOS  
FIXADORES DO MOTOR



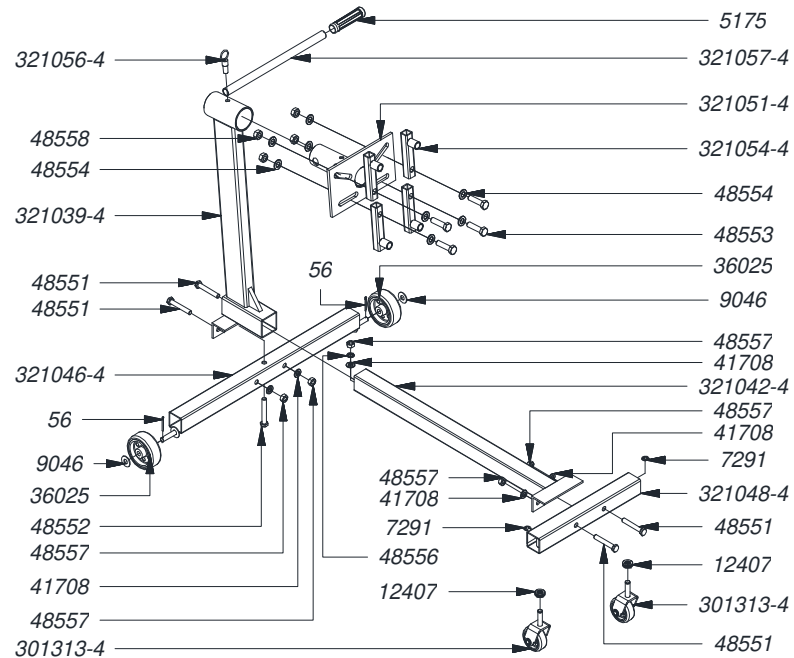
O SUPORTE DO MOTOR POSSUI 06  
POSIÇÕES A CADA 60°



	SMM-3	SMM-4
<b>A</b>	806 mm	806 mm
<b>B</b>	931 mm	931 mm
<b>C</b>	805 mm	805 mm
<b>D</b>	906 mm	906 mm
<b>E</b>	95 mm	95 mm
<b>F</b>	65 mm	65 mm
<b>G</b>	199 mm	199 mm
<b>H</b>	95 mm	95 mm
<b>CAPACIDADE NOMINAL</b>	0,45 Ton.	0,45 Ton.
<b>PESO</b>	23 Kg	23 Kg
<b>RODAS *</b>	FERRO FUNDIDO	POLIURETANO

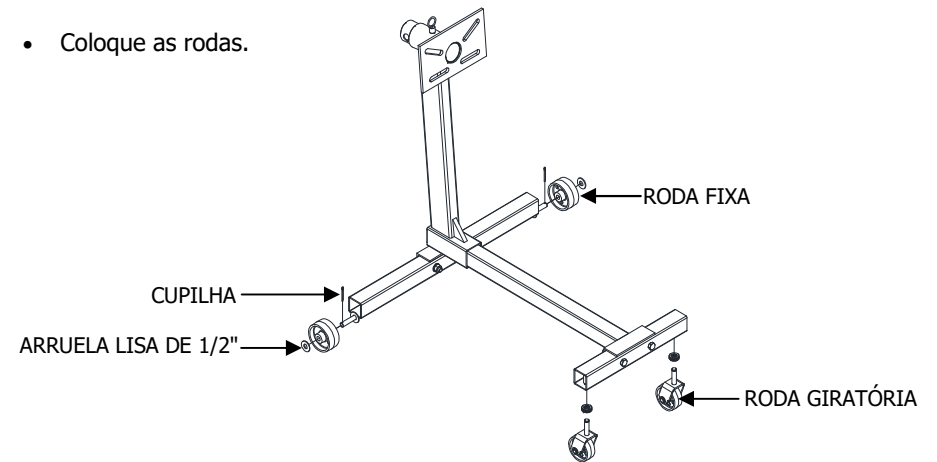
(\*) 02 RODAS FIXAS  
02 RODAS GIRATÓRIAS

SMM-4

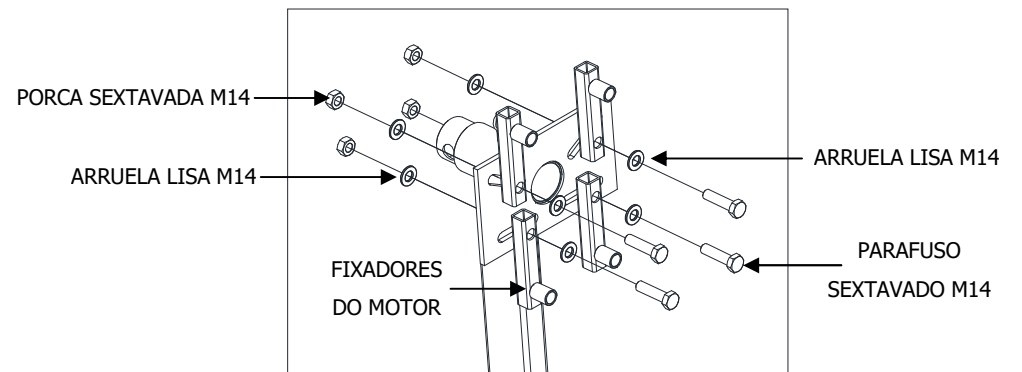


CÓDIGO	NOME DA PEÇA	QT
56	CUPILHA DE AÇO ZINC 1/8" x 1 1/2"	2
5175	MANOPLA PARA PLATAFORMA ELEVATORIA	1
7291	ANEL DE RETENÇÃO PARA EIXOS DIN 6799 - RS 10	6
9046	ARRUELA LISA ZINCADA 1/2"	2
12407	ROLAMENTO AXIAL 51102 Ø28 x 9	2
36025	RODA DE POLIURETANO AMARELO N°06	2
41708	ARRUELA LISA ZINC. DIN 125 M12 (24,00 X 13,00 X 2,50MM)	5
48551	PARAFUSO SEXTAVADO ZINCADO M12 X 75 - ROSCA PARCIAL	4
48552	PARAFUSO SEXTAVADO ZINCADO M12 X 80 - ROSCA PARCIAL	1
48553	PARAFUSO SEXTAVADO ZINCADO M14 X 55	4
48554	ARRUELA LISA ZINCADA M14 (28,00 X 15,00 X 2,50MM)	8
48556	ARRUELA DE PRESSÃO ZINCADA M12	1
48557	PORCA SEXTAVADA ZINCADA M12	5
48558	PORCA SEXTAVADA ZINCADA M14	4
301313-4	MONTAGEM DA RODA MENOR MJH-2CP	2
321039-4	MONTAGEM DA COLUNA SMM-3	1
321042-4	MONTAGEM DA TRAVESSA CENTRAL DO CORPO SMM-3	1
321046-4	MONTAGEM DA TRAVESSA MAIOR DO CORPO SMM-3	1
321048-4	MONTAGEM DA TRAVESSA MENOR DO CORPO SMM-3	1
321051-4	MONTAGEM DA BASE DO SUPORTE DO MOTOR SMM-3	1
321054-4	MONTAGEM DO FIXADOR DO MOTOR SMM-3	4
321056-4	MONTAGEM DO PINO TRAVA DO SUPORTE DO MOTOR SMM-3	1
321057-4	ALAVANCA DE ROTAÇÃO SMM-3	1

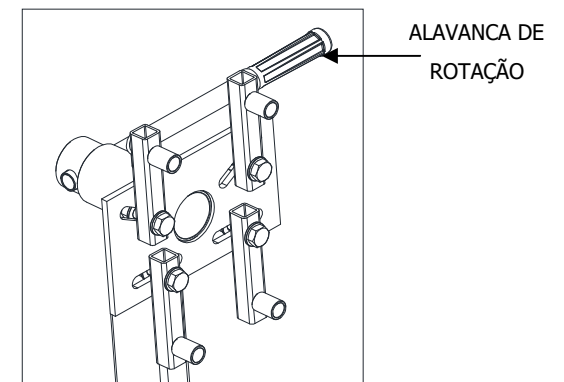
- Coloque as rodas.



- Parafuse os fixadores do motor.

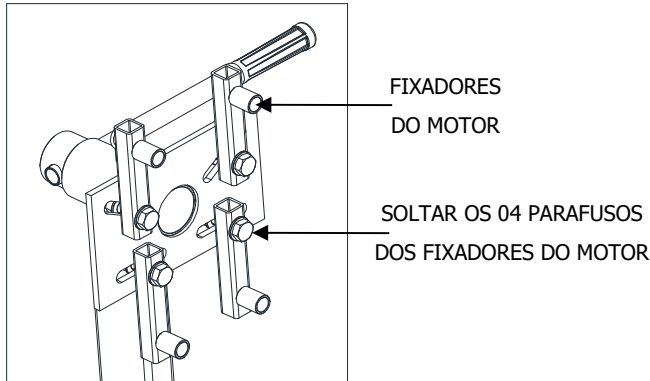


- Encaixe a alavanca de rotação.

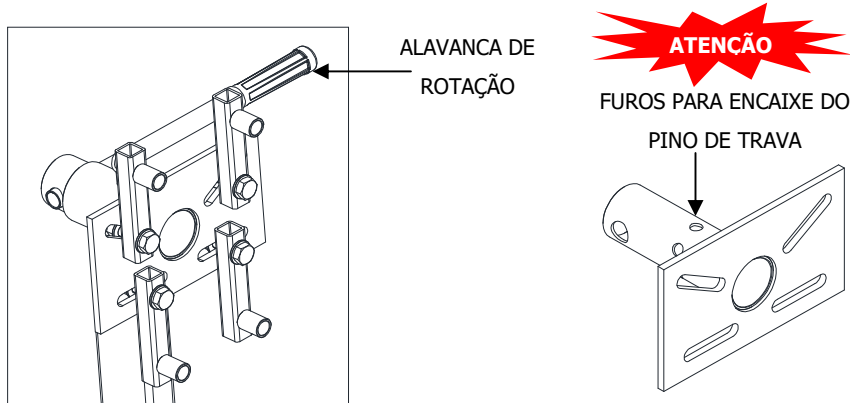


## FUNCIONAMENTO

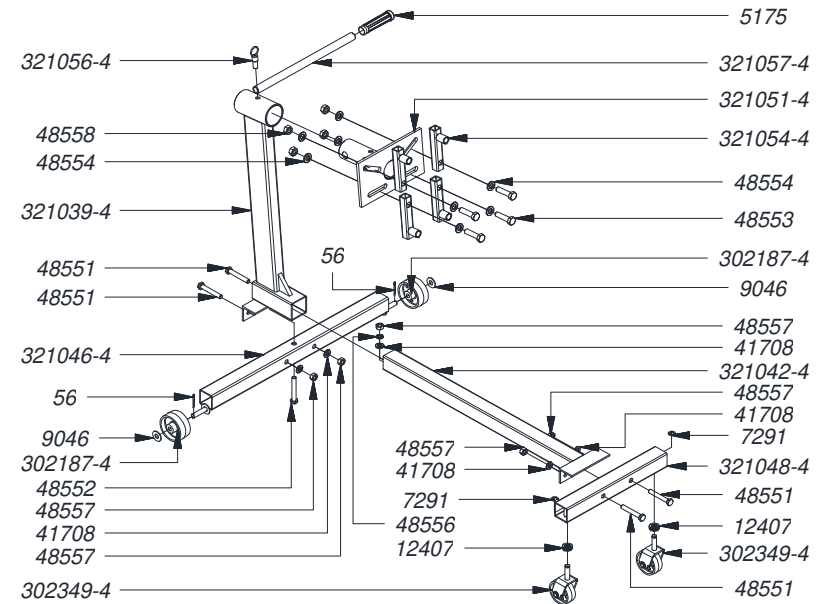
- Solte os parafusos indicados abaixo, posicione os fixadores de acordo com o motor a ser fixado e reaperte os parafusos novamente.



- Retire o pino de trava e utilize a alavanca para rotacionar o motor até a posição desejada.
- Quando o motor estiver na posição desejada, coloque o pino de trava e ajuste a posição do motor até o pino encaixar em um dos furos existentes no suporte do motor.



## SMM-3



CÓDIGO	NOME DA PEÇA	QT
56	CUPIIHA DE AÇO ZINC 1/8" x 1 1/2"	2
5175	MANOPLA PARA PLATAFORMA ELEVATORIA	1
7291	ANEL DE RETENÇÃO PARA EIXOS DIN 6799 - RS 10	6
9046	ARRUELA LISA ZINCADA 1/2"	2
12407	ROLAMENTO AXIAL 51102 Ø28 x 9	2
41708	ARRUELA LISA ZINC. DIN 125 M12 (24,00 X 13,00 X 2,50MM)	5
48551	PARAFUSO SEXTAVADO ZINCADO M12 X 75 - ROSCA PARCIAL	4
48552	PARAFUSO SEXTAVADO ZINCADO M12 X 80 - ROSCA PARCIAL	1
48553	PARAFUSO SEXTAVADO ZINCADO M14 X 55	4
48554	ARRUELA LISA ZINCADA M14 (28,00 X 15,00 X 2,50MM)	8
48556	ARRUELA DE PRESSÃO ZINCADA M12	1
48557	PORCA SEXTAVADA ZINCADA M12	5
48558	PORCA SEXTAVADA ZINCADA M14	4
302187-4	RODA FIXA MGH-500F	2
302349-4	MONTAGEM DA RODA GIRATORIA MGH-500VF	2
321039-4	MONTAGEM DA COLUNA SMM-3	1
321042-4	MONTAGEM DA TRAVESSA CENTRAL DO CORPO SMM-3	1
321046-4	MONTAGEM DA TRAVESSA MAIOR DO CORPO SMM-3	1
321048-4	MONTAGEM DA TRAVESSA MENOR DO CORPO SMM-3	1
321051-4	MONTAGEM DA BASE DO SUPORTE DO MOTOR SMM-3	1
321054-4	MONTAGEM DO FIXADOR DO MOTOR SMM-3	4
321056-4	MONTAGEM DO PINO TRAVA DO SUPORTE DO MOTOR SMM-3	1
321057-4	ALAVANCA DE ROTAÇÃO SMM-3	1