

TERMOS DE GARANTIA

I - PRAZO DE GARANTIA

1. A Marcon Indústria Metalúrgica Ltda. dispõe de garantia do produto pelo prazo de **06 (seis) meses** (já inclusa a garantia legal referente aos primeiros noventa dias), contados a partir da data de aquisição pelo primeiro consumidor contra defeitos de projeto, fabricação, montagem e/ou em decorrência de vícios da qualidade do material.

2. A garantia do produto deverá ser manifestada mediante a exibição deste termo, bem como a correspondente **NOTA FISCAL**.

II - EXCLUDENTES DA GARANTIA

1. O presente termo exclui despesas de transporte, frete, seguro, que constituem ônus sobre a responsabilidade do consumidor, e notadamente:

- as peças que se desgastam naturalmente com o seu uso regular, manômetro, gaxetas, anéis o-rings, rodas e óleo;
- os danos às partes externas do produto (gabinete, painel, etc.) inclusive peças e acessórios sujeitos a danos causados por maus tratos;
- os manuseios inadequados e indevidos à finalidade a que se destina o produto e/ou contrariar as recomendações contidas no Manual de Instrução;

III - INVALIDADE DA GARANTIA

1. A garantia ficará automaticamente invalidada nos casos de:

- não apresentação da Nota Fiscal de venda, ou documento fiscal equivalente com o Certificado de Garantia;
- quaisquer alterações nas características e funcionalidades originais do produto (manutenção, pintura e soldas por sua conta e risco);
- remoção, adulteração e/ou alteração do número de série do produto;
- ligação do produto na rede elétrica fora dos padrões especificados;
- dano (quebra) por acidente e/ou agente da natureza (raio, enchente, maresia, etc.);

IV - LOCAL PARA UTILIZAÇÃO DA GARANTIA

1. Para usufruir desta garantia adicional, o consumidor deverá utilizar-se de um dos postos de Assistência Técnica Autorizada Marcon, dentre aqueles que constem na relação que acompanha o produto.

2. Esta Garantia é válida em todo território da República Federativa do Brasil.

3. O transporte do produto ao posto de serviço autorizado é de responsabilidade do consumidor.

ATENÇÃO

Este termo de Garantia só tem validade, quando acompanhado da **NOTA FISCAL correspondente. Conserve-os em seu poder**

Marcon Indústria Metalúrgica Ltda. – CNPJ: 57.211.997.0001-46

Endereço: Rua Coelho Neto nº 48 – Cep: 17510-013 – Marília/SP - Brasil

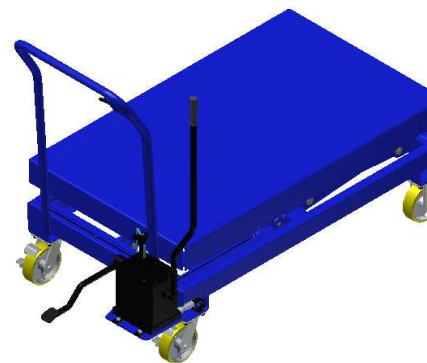
Tel: +55 (14) 3401-2425 - Fax: +55 (14) 3422-3544 - www.marcon.ind.br

TIL MARCON

<http://www.marcon.ind.br>



MANUAL DE INSTRUÇÕES DO CARRO PANTOGRÁFICO 4306



Nº SÉRIE

(cole a etiqueta)

DE FABRICAÇÃO:

CAMPO A SER PREENCHIDO PELO DISTRIBUIDOR:

REVENDEDOR:

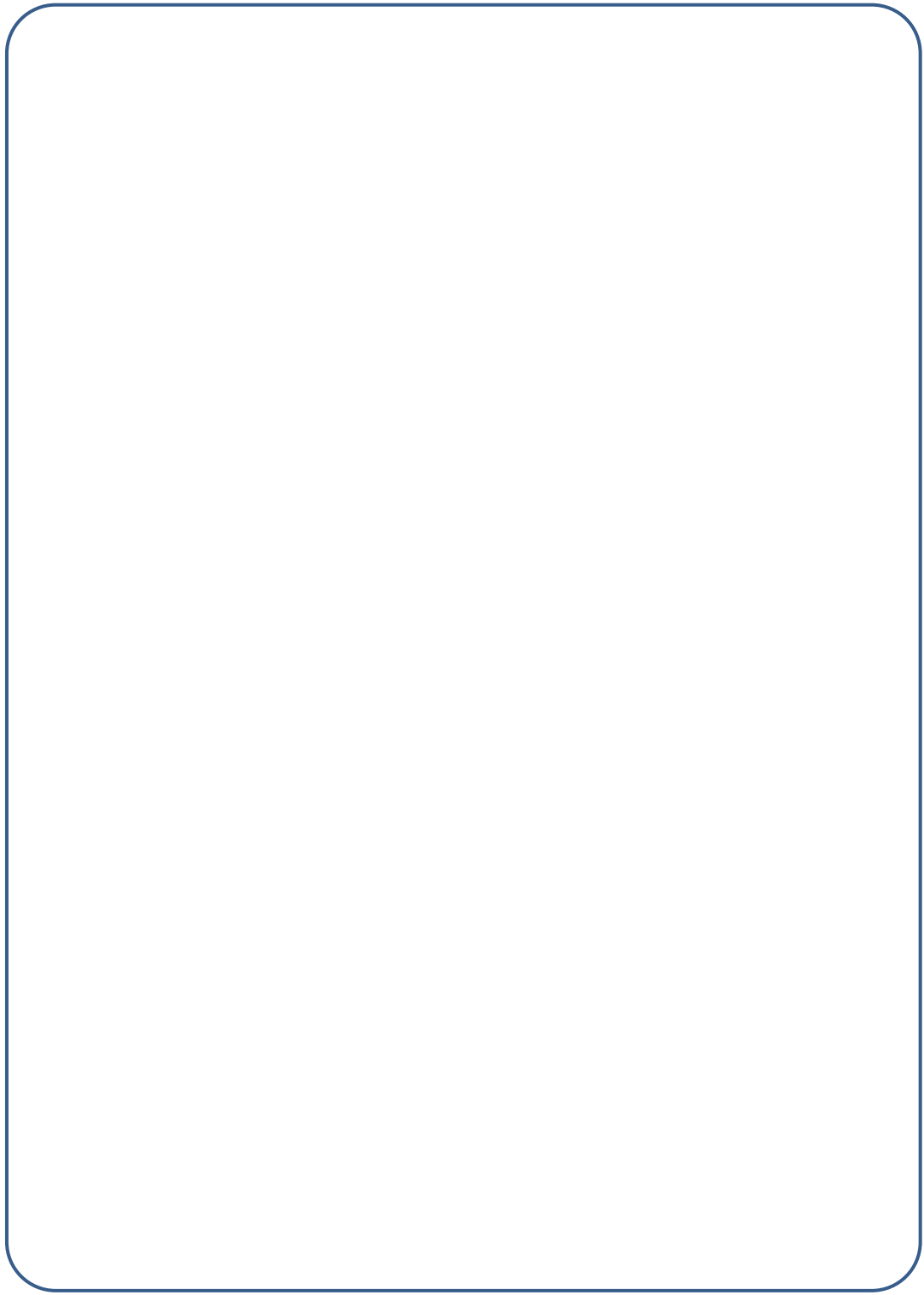
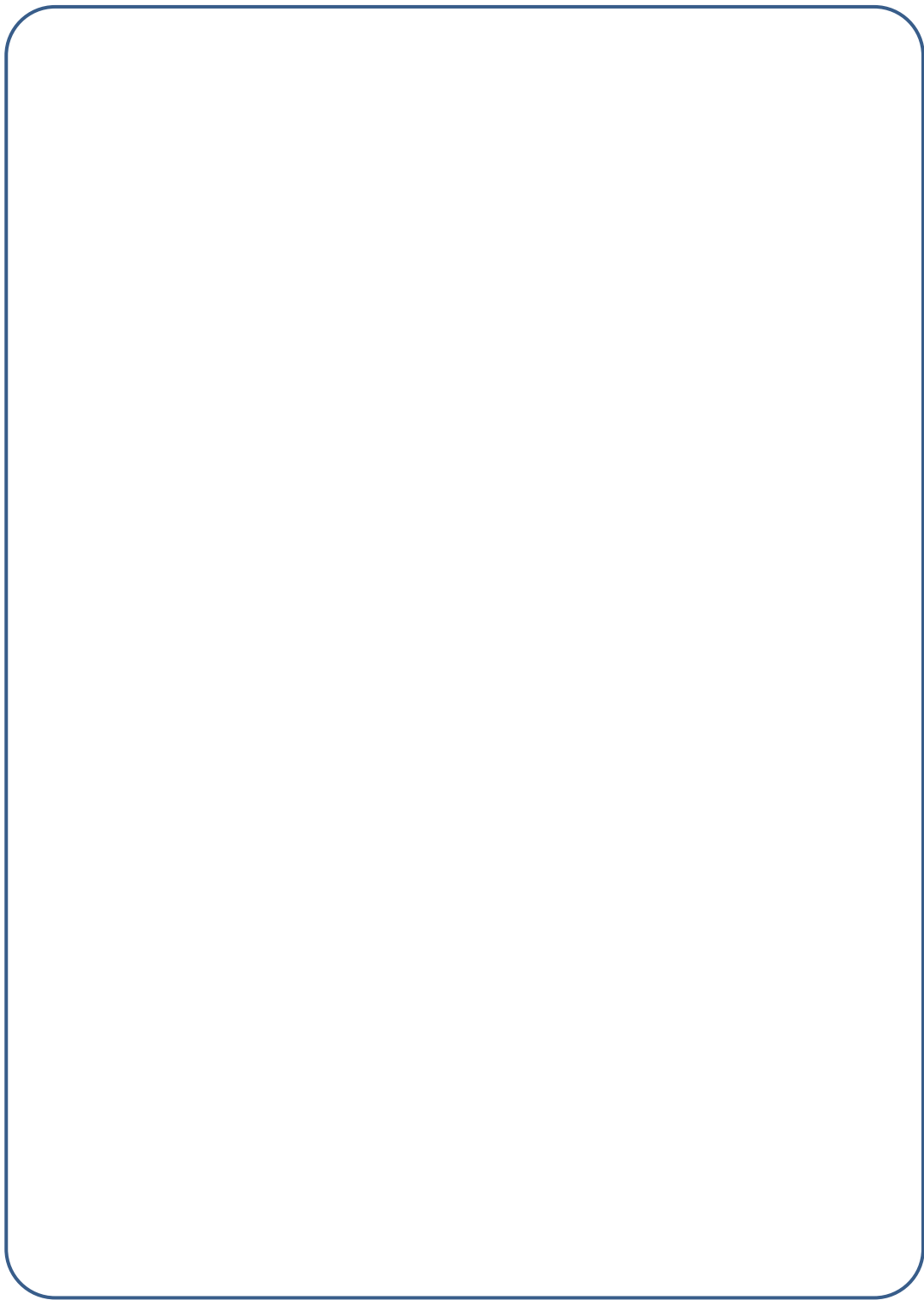
CIDADE:

N.F. Nº:

DATA: / /

Assinatura do revendedor

Outubro / 2019



PREZADO CLIENTE

- Leia atentamente todas as instruções contidas neste manual e oriente a todos os usuários do produto sobre as melhores condições, formas e cuidados na sua utilização, garantindo assim maior tempo de vida útil do seu equipamento.
- Os equipamentos Marcon saem de fábrica em perfeitas condições de uso com design moderno, detalhes inovadores e acessórios práticos. São produzidos com chapa de aço reforçado e seguindo as normas atuais de qualidade, conforto e segurança.
- Para obter o máximo de rendimento do equipamento, é necessário fazer manutenções preventivas regularmente. Caso haja a necessidade de manutenção corretiva, procure um assistente técnico especializado no assunto.
- Os produtos saem de fábrica com a quantidade de óleo correta para seu perfeito funcionamento, não podendo ser alterada. Sempre que precisar trocar o óleo observe a quantidade correta especificada na lista de peças do sistema hidráulico.

ATENÇÃO

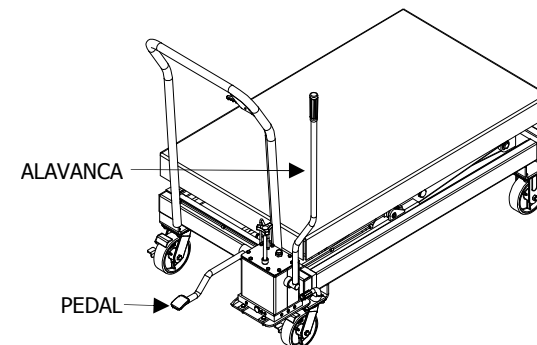
Jamais ultrapasse a capacidade de carga especificada no produto

Devido ao programa de melhoria contínua do fabricante, as especificações e os produtos presentes neste manual de instruções poderão sofrer alterações sem aviso prévio.

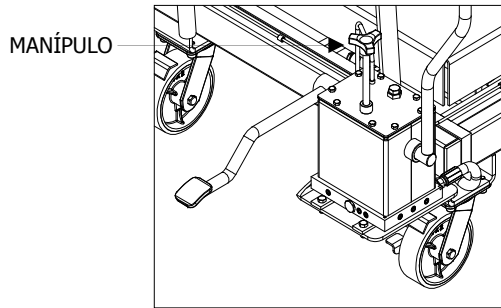
As figuras contidas neste manual de instruções têm caráter meramente ilustrativo.

ACIONAMENTO

- A mesa pantográfica funciona manualmente por meio da alavanca (acionamento lento com carga), ou do pedal (acionamento rápido sem carga).

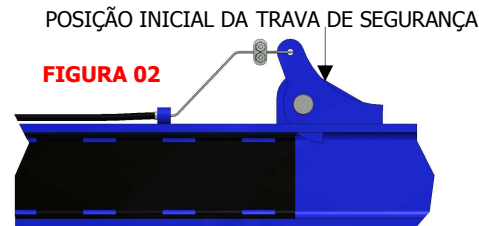


- Para descer a mesa, gire o manípulo da caixa hidráulica no sentido anti-horário.

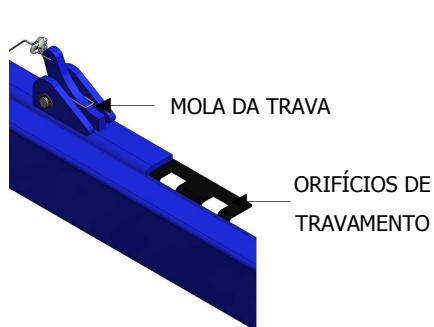


FUNCIONAMENTO DA TRAVA DE SEGURANÇA

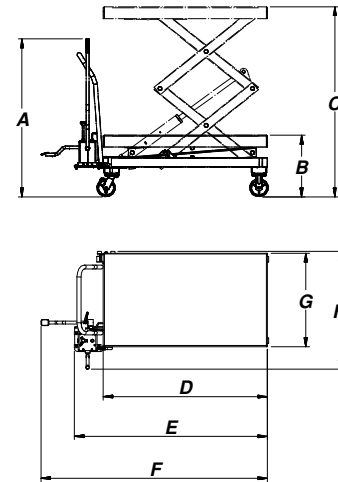
- Ao acionar o produto tanto pelo pedal de acionamento hidráulico (sem carga) quanto pelo pedal de acionamento pneumático (com carga) a posição inicial da alavanca e da trava de segurança estarão abaixadas (Figura 01) e (Figura 02).



- Conforme o produto vai sendo elevado, a trava automaticamente desliza para fora do orifício de travamento (Figura 03). A mola da trava mantém a mesma pressionada sobre a estrutura da trava. Ao alcançar o próximo orifício de travamento, o processo se repete e trava novamente.



ESPECIFICAÇÕES TÉCNICAS DO PANTOGRÁFICO

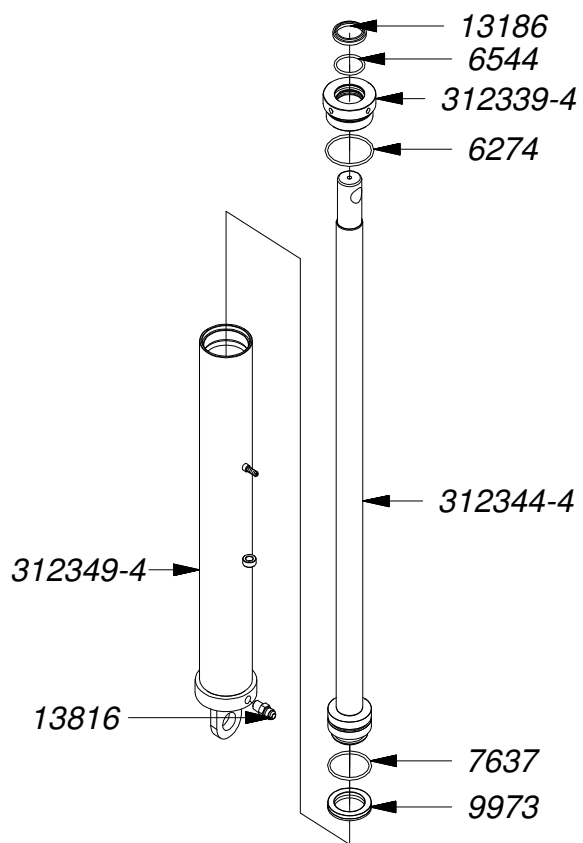


	4306
CAPACIDADE DE CARGA	800 Kg
PESO DO EQUIPAMENTO	258 Kg
A	1325 mm
B	519 mm
C	1600 mm
D	1320 mm
E	1551 mm
F	1819 mm
G	787 mm
H	989 mm
DIÂMETRO DAS RODAS (*)	152,4 mm

(*) Rodas de ferro fundido revestido em poliuretano amarelo

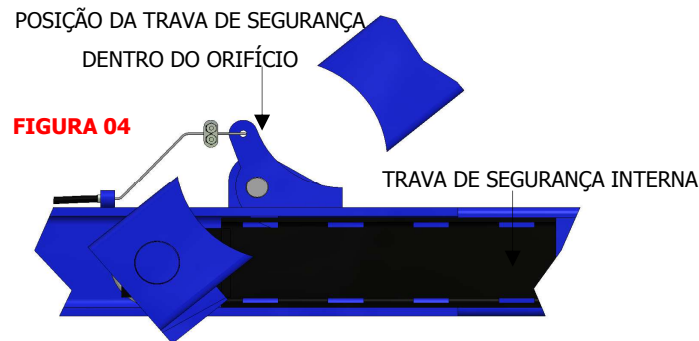
- Troque o óleo a cada 12 meses.
- Troque a graxa dos trilhos a cada 3 meses.
- Não movimente pessoas sobre a mesa.

TUBO DE PRESSÃO E PISTÃO

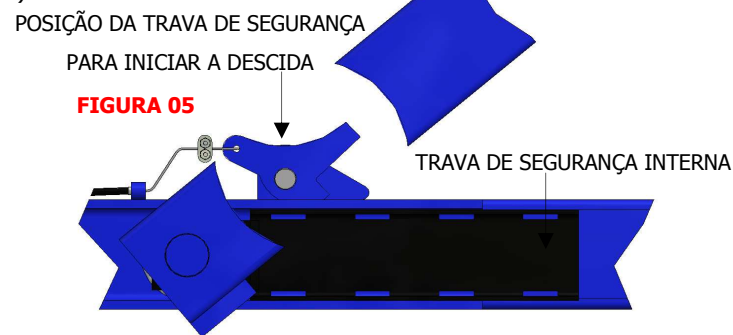


CÓDIGO	NOME DA PEÇA	QT
6274	ANEL O' RING (P 2-230) esp. 3,53 x Ø63,09	1
6544	ANEL O' RING (P 2-222) esp. 3,53 x Ø37,69	1
7637	ANEL O' RING (P 2-228) esp. 3,53 x Ø56,74	1
9973	GAXETA 3750 1750 (1.3/4" X 2.1/2" X 3/8")	1
13186	ANEL RASPADOR D 1500	1
13816	NIPLE 9/16" UNF X 1/4" NPT	1
312339-4	TAMPA DO TUBO DE PRESSÃO 4306	1
312344-4	MONTAGEM DO PISTÃO 4306	1
312349-4	PRÉ-MONTAGEM DO TUBO DE PRESSÃO 4306	1

- Após a elevação total ou parcial do produto a trava de segurança sempre estará alojada em um dos quatro orifícios da trava de segurança interna do trilho (Figura 04).



- Desta forma a força exercida pela carga sobre o mecanismo de travamento vai impedir o acionamento da alavanca para que se inicie o processo de descida. Será necessário um acionamento breve do produto até que a trava saia de sua posição de travamento (Figura 05).

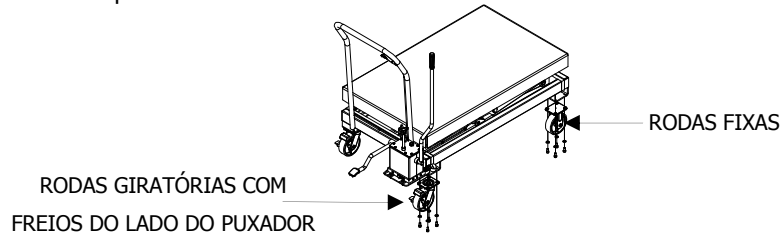


- Somente após o processo indicado acima (Figura 05), a alavanca deve ser acionada (Figura 06) e o cabo de aço vai manter a trava livre durante o retorno da mesa na posição inicial ou na posição desejada, que só vai ser iniciado após a abertura do manípulo existente na caixa hidráulica. O cabo de aço não sofre nenhum tipo de esforço em relação à carga ou capacidade do produto. Apenas serve para vencer a força da mola e manter a trava livre durante o processo de descida do produto.



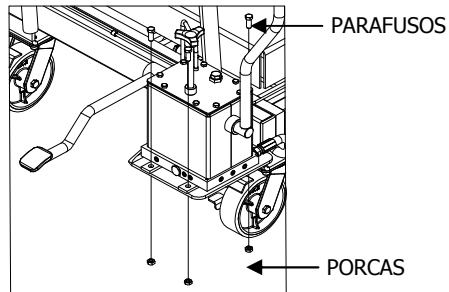
RODAS

- As rodas são parafusadas como mostra o desenho abaixo.

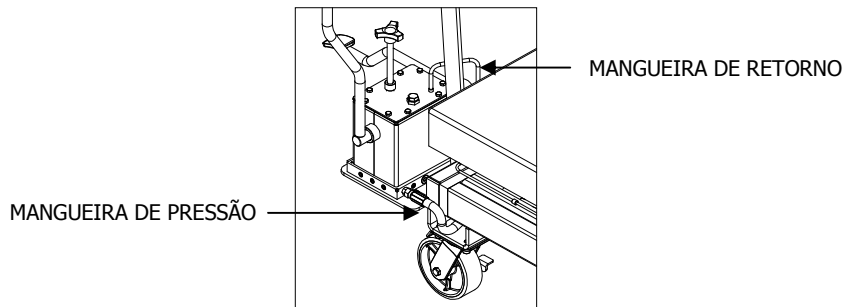


TROCA DE ÓLEO

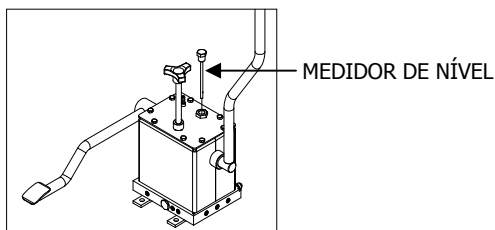
- Retorne todo o pistão da mesa pantográfica.
- Retire a caixa hidráulica soltando os parafusos e as porcas indicadas a seguir.



- Retire a mangueira de retorno e a mangueira hidráulica.



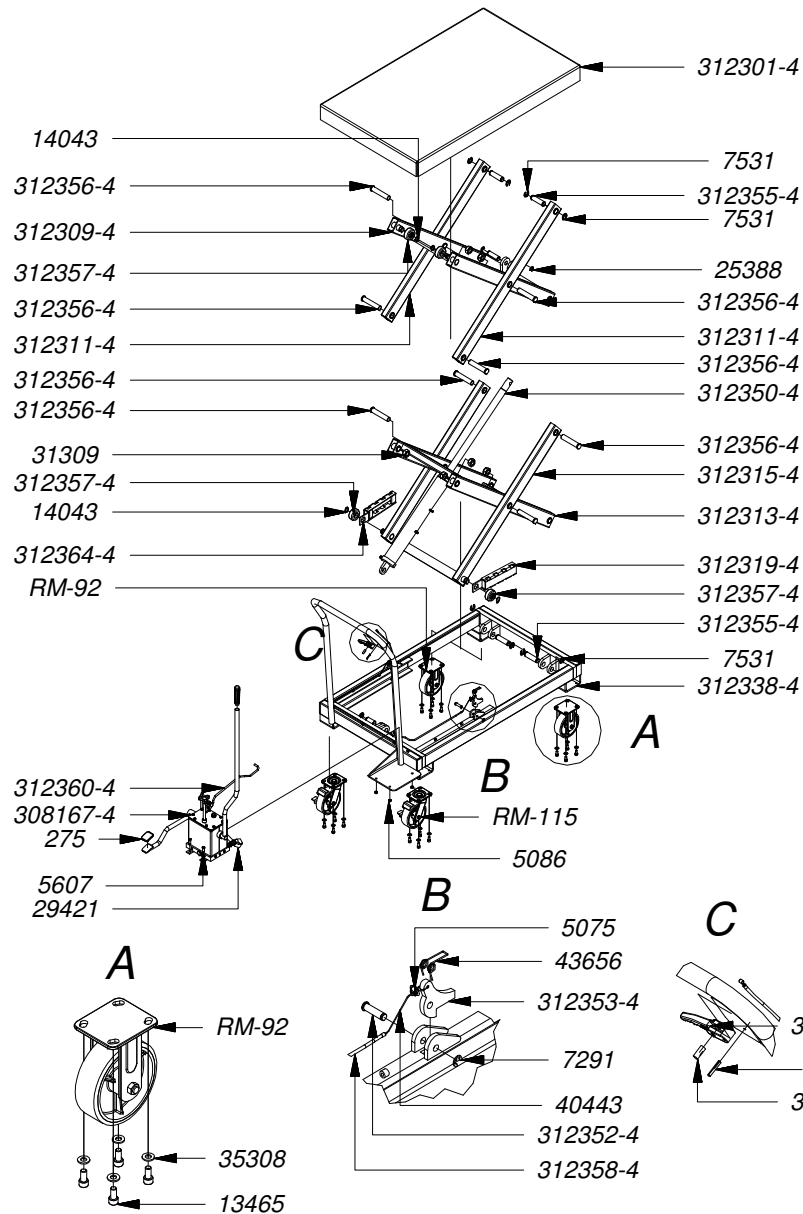
- Retire o medidor de nível.



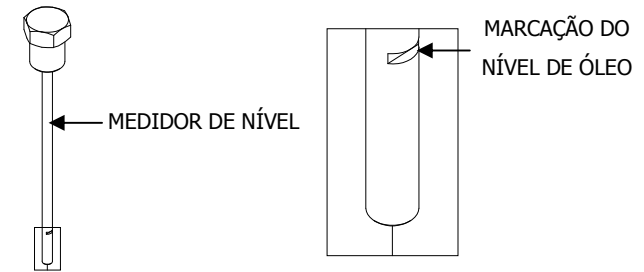
LISTA DE PEÇAS DA MESA PANTOGRÁFICA

CÓDIGO	NOME DA PEÇA	QT
275	CAPA DO PEDAL PARA PLATAF.ELEVATORIA	1
4239	PINO ELÁSTICO Ø5 x 30	1
5075	PRESILHA CABO DE AÇO Ø1/8"	2
5086	PORCA SEXTAVADA ZINCADA 3/8" UNC	3
5607	PARAFUSO SEXTAVADO ZINCADO 3/8" UNC X 1"	3
7291	ANEL DE RETENÇÃO PARA EIXOS DIN 6799 - RS 10	2
7531	ANEL DE RETENÇÃO PARA EIXOS DIN 6799 - RS 19	11
13465	PARAFUSO ALLEN CABEÇA CILÍNDRICA M10 X 20	16
14043	ANEL DE RETENÇÃO PARA EIXOS DIN 471 - E25	4
25388	ANEL DE RETENÇÃO PARA EIXOS DIN 6799 - RS 15	2
29421	MANGUEIRA 1/4-1TR.2TERM.1-90º E 1-RETO-9/16X9/16-18UNF-500MM (JIC 37º)	1
31309	31309 - PORCA SEXTAVADA AUTO-TRAVANTE ZINCADO 1" UNC 8F	8
35308	ARRUELA LISA ZINCADA M10	16
40443	CABO FREIO TRAS 2 METRO	2
43656	MOLA DE TORÇÃO (Nº72)	2
307125-4	ACIONADOR DO PUXADOR TP2-SN1	1
308167-4	MONTAGEM CAIXA HIDRAULICA 4601	1
312301-4	MONTAGEM DA MESA 4306	1
312309-4	MONTAGEM DA TESOURA INTERNA E APOIO DO PISTÃO 4306	1
312311-4	MONTAGEM DA TRAVESSA DA TESOURA DE ARTICULAÇÃO 4306	2
312313-4	MONTAGEM DA TESOURA INTERNA 4306	1
312315-4	MONTAGEM DA TESOURA EXTERNA 4306	1
312319-4	MONTAGEM DA TRAVA DE SEGURANÇA DIREITA 4306	1
312338-4	MONTAGEM DO CORPO 4306	1
312350-4	MONTAGEM DO TUBO DE PRESSÃO E PISTÃO 4306	1
312351-4	FIXADOR DO CABO DE AÇO 4306	1
312352-4	PINO TRAVA DO GATILHO 4306	2
312353-4	GATILHO DA TRAVA DE SEGURANÇA 4306	2
312355-4	PINO TESOURA E MESA 4306	4
312356-4	PINO TRAVA DA TESOURA 4306	8
312357-4	ROLDANA DE MOVIMENTAÇÃO DA TESOURA 4306	4
312358-4	CONDUITE DE PROTEÇÃO DO CABO DE AÇO MENOR 4306	1
312360-4	TUBO DE LIGAÇÃO DO PISTÃO E CAIXA HIDRÁULICA 4306	1
312364-4	MONTAGEM DA TRAVA DE SEGURANÇA ESQUERDA 4306	1
RM-115	RODIZIO GIRATORIO DE POLIURETANO + FERRO FUNDIDO C/FREIO 6" CAPACIDADE 280 KG	2
RM-92	RODIZIO FIXO DE POLIURETANO + FERRO FUNDIDO 6" CAPACIDADE 280 KG	2

MESA PANTOGRÁFICA

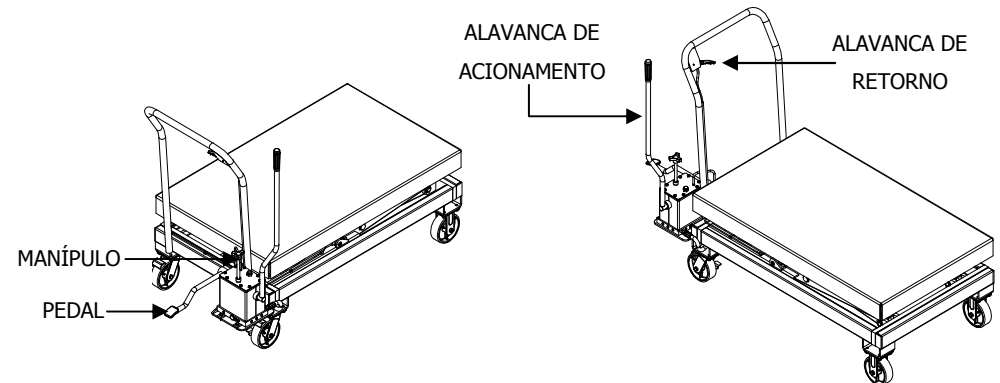


- Deixe escorrer todo o óleo e inclua o novo na quantidade especificada na lista de peças da caixa hidráulica da sua mesa pantográfica.

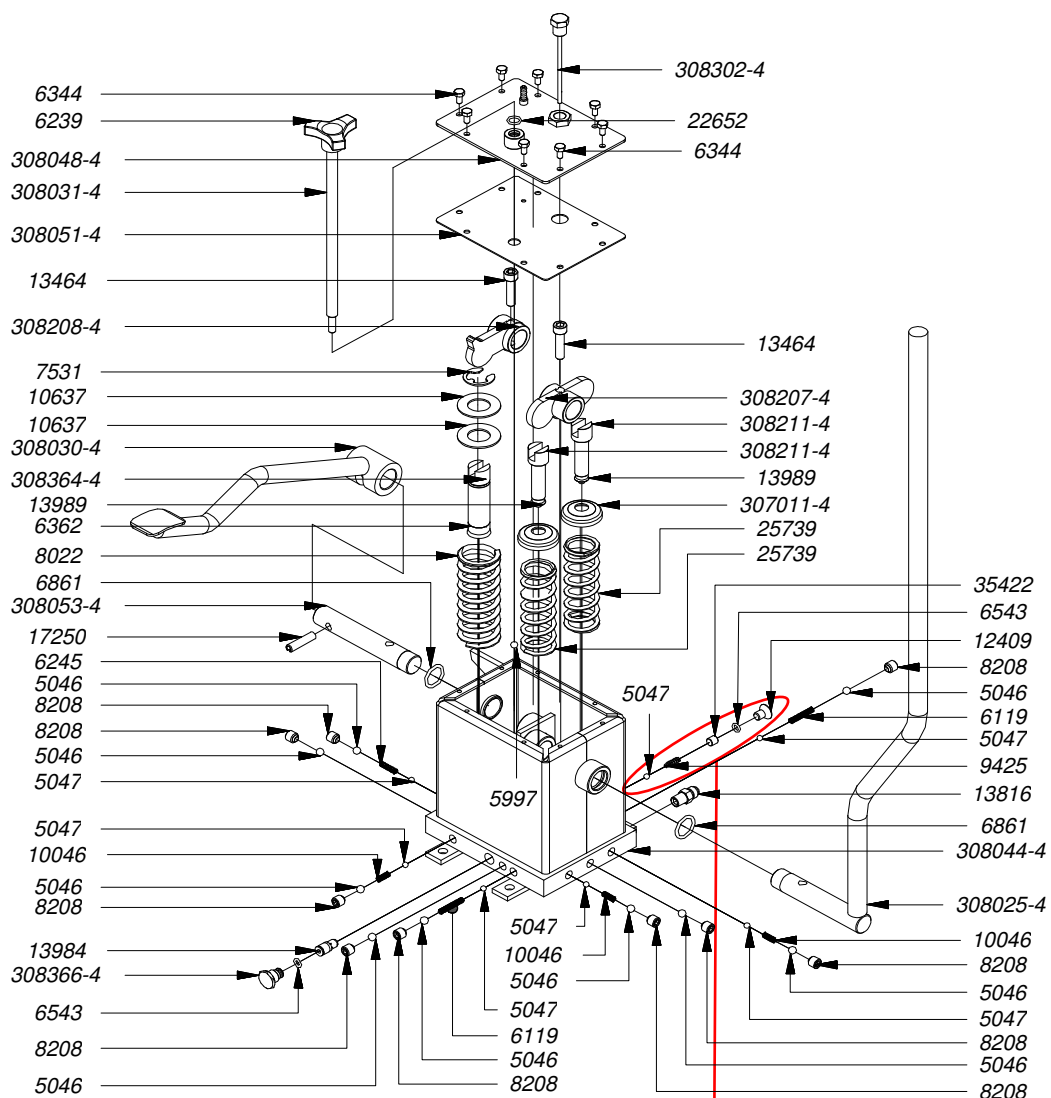


REMOVENDO AR DO SISTEMA HIDRÁULICO

- Mantenha o manípulo fechado girando-o no sentido horário e bombeie o pedal de acionamento até que o mesmo acione o pistão até o final de seu curso.
- Com a alavanca de retorno pressionada, abra o manípulo lentamente girando-o em sentido anti-horário até que o pistão comece a descer lentamente.
- Com o manípulo aberto e o pistão descendo, bombeie o pedal de acionamento lentamente aproximadamente dez vezes até que o pistão esteja recolhido completamente.
- Repita os passos 1, 2 e 3 agora utilizando a alavanca de acionamento.
- Feche o manípulo, se o pistão acionar normalmente, o processo estará concluído. Caso não tenha tido sucesso, repita a operação até que todo o ar presente no sistema hidráulico tenha sido removido.



CAIXA HIDRÁULICA DA EMPILHADEIRA



A VÁLVULA DE SEGURANÇA POSSUI UM LACRE. SE VIOLADO POR PESSOA NÃO AUTORIZADA, AUTOMATICAMENTE O PRODUTO PERDERÁ SUA GARANTIA.

COMPONENTES QUE CONSTITUEM A VÁLVULA DE SEGURANÇA.

LISTA DE PEÇAS DA CAIXA HIDRÁULICA

CÓDIGO	NOME DA PEÇA	QT
5046	ESFERA DE AÇO Ø3/8"	9
5047	ESFERA DE AÇO Ø7	7
5997	ESFERA Ø8,5	1
6119	MOLA DE COMPRESSÃO (Nº33)	2
6239	MANIPULO 1/2 - 3 PONTAS	1
6245	MOLA DE COMPRESSÃO (Nº04)	1
6344	PARAFUSO SEXTAVADO ZINCADO 1/4" UNC X 1/2"	8
6362	GAXETA JTV C 160 PU 80	1
6543	ANEL O' RING (P 2-109) esp. 2,62 x Ø7,59	2
6861	ANEL O' RING (P 2-214) esp. 3,53 x Ø24,99	2
7531	ANEL DE RETENÇÃO PARA EIXOS DIN 6799 - RS 19	1
8022	MOLA DE COMPRESSÃO (Nº24)	1
8208	PARAFUSO ALLEN SEM CABEÇA 1/2" UNC X 1/2"	9
9425	MOLA DE COMPRESSÃO (Nº30)	1
10046	MOLA DE COMPRESSÃO (Nº11)	3
10637	ARRUELA LISA POLIDA 1	2
12409	PARAFUSO ALLEN CABEÇA CHATA M10 X 16	1
13464	PARAFUSO ALLEN CABEÇA CILÍNDRICA M10 X 40 (ROSCA PARCIAL)	2
13816	NIPLÉ 9/16" UNF X 1/4" NPT	1
13984	VÁLVULA REGULADORA DE VAZÃO W-800816	1
13989	GAXETA JTV 1870 0250 312B	2
15461	ÓLEO HIDRAULICO 46	2,1 L
17250	PINO ELÁSTICO Ø10 X 40 - DIN 1481	1
22652	ANEL O' RING (P 2-112) esp. 2,62 x Ø12,43	1
25739	MOLA DE COMPRESSÃO (Nº57)	2
35422	PARAFUSO ALLEN SEM CABEÇA M10 X 10 PONTA PLANA	1
307011-4	ARRUELA TAMPA TP2-SN1	2
308025-4	MONTAGEM DA ALAVANCA 4601	1
308030-4	MONTAGEM DO PEDAL 4601	1
308031-4	EIXO DO MANIPULO 4601	1
308044-4	PRÉ-MONTAGEM DA CAIXA HIDRÁULICA 4601	1
308048-4	MONTAGEM DA TAMPA DA CAIXA HIDRAULICA 4601	1
308051-4	CORTIÇA DE VEDAÇÃO 4601	1
308053-4	EIXO DE LIGAÇÃO PEDAL E CAIXA 4601	1
308207-4	BORBOLETA DO INJETOR DA ALAVANCA 4601	1
308208-4	BORBOLETA DO INJETOR DO PEDAL 4601	1
308211-4	INJETOR DA ALAVANCA 4601	2
308302-4	MONTAGEM DO MEDIDOR DE ÓLEO 4601	1
308364-4	INJETOR DO PEDAL 4601	1
308366-4	PARAFUSO DA BASE 4601	1