

## TERMOS DE GARANTIA

### I - PRAZO DE GARANTIA

1. A Marcon Indústria Metalúrgica Ltda. dispõe de garantia do produto pelo prazo de **06 (seis) meses** (já inclusa a garantia legal referente aos primeiros noventa dias), contados a partir da data de aquisição pelo primeiro consumidor contra defeitos de projeto, fabricação, montagem e/ou em decorrência de vícios da qualidade do material.

2. A garantia do produto deverá ser manifestada mediante a exibição deste termo, bem como a correspondente **NOTA FISCAL**.

### II - EXCLUDENTES DA GARANTIA

1. O presente termo exclui despesas de transporte, frete, seguro, que constituem ônus sobre a responsabilidade do consumidor, e notadamente:

- a) as peças que se desgastam naturalmente com o seu uso regular, manômetro, gaxetas, anéis o-rings, rodas e óleo;
- b) os danos às partes externas do produto (gabinete, painel, etc.) inclusive peças e acessórios sujeitos a danos causados por maus tratos;
- c) os manuseios inadequados e indevidos à finalidade a que se destina o produto e/ou contrariar as recomendações contidas no Manual de Instrução;

### III - INVALIDADE DA GARANTIA

1. A garantia ficará automaticamente invalidada nos casos de:

- a) não apresentação da Nota Fiscal de venda, ou documento fiscal equivalente com o Certificado de Garantia;
- b) quaisquer alterações nas características e funcionalidades originais do produto (manutenção, pintura e soldas por sua conta e risco);
- c) remoção, adulteração e/ou alteração do número de série do produto;
- d) ligação do produto na rede elétrica fora dos padrões especificados;
- e) dano (quebra) por acidente e/ou agente da natureza (raio, enchente, maresia, etc.);

### IV - LOCAL PARA UTILIZAÇÃO DA GARANTIA

1. Para usufruir desta garantia adicional, o consumidor deverá utilizar-se de um dos postos de Assistência Técnica Autorizada Marcon, dentre aqueles que constem na relação que acompanha o produto.

2. Esta Garantia é válida em todo território da República Federativa do Brasil.

3. O transporte do produto ao posto de serviço autorizado é de responsabilidade do consumidor.

**ATENÇÃO**

**Este termo de Garantia só tem validade, quando acompanhado da NOTA FISCAL correspondente. Conserve-os em seu poder**

Marcon Indústria Metalúrgica Ltda. – CNPJ: 57.211.997.0001-46

Endereço: Rua Coelho Neto nº 48 – Cep: 17510-013 – Marília/SP - Brasil

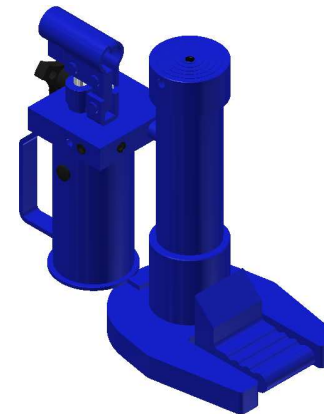
Tel: +55 (14) 3401-2425 - Fax: +55 (14) 3422-3544 - www.marcon.ind.br

**TIL MARCON**

<http://www.marcon.ind.br>



## MANUAL DE INSTRUÇÃO MU-5 T E MU-10 T



Nº SÉRIE

(cole a etiqueta)

DE FABRICAÇÃO:

CAMPO A SER PREENCHIDO PELO DISTRIBUIDOR:

REVENDEDOR:

CIDADE:

N.F. Nº:

DATA: / /

Assinatura do revendedor

Novembro / 2021

## PREZADO CLIENTE

- Leia atentamente todas as instruções contidas neste manual.
- Oriente a todos os usuários do produto sobre as melhores condições, formas e cuidados na sua utilização, garantindo assim, maior tempo de vida útil do equipamento.
- Os produtos saem de fábrica com a quantidade de óleo correta para seu perfeito funcionamento não podendo ser alterada, e sempre que precisar trocar o óleo observe a quantidade correta especificada na lista de peças dos sistemas hidráulicos.

**ATENÇÃO**

**Jamais ultrapasse a capacidade de carga especificada no produto**

**Devido ao programa de melhoria contínua da empresa, as especificações e os produtos presentes neste manual poderão sofrer alterações sem aviso prévio.**

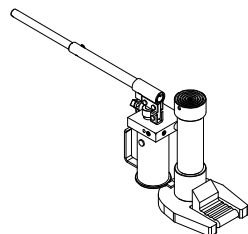
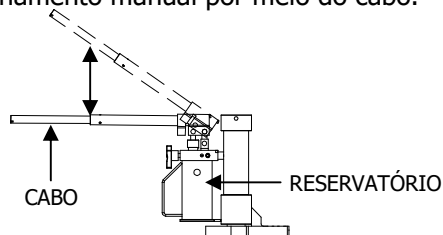
**As figuras contidas neste manual têm caráter meramente ilustrativo.**

## SOBRE O MACACO TIPO UNHA

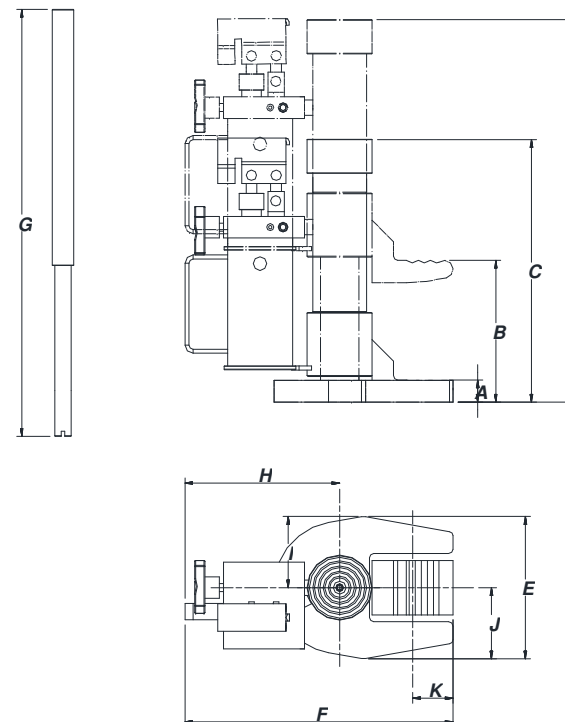
- O macaco unha Marcon sai de fábrica em perfeitas condições de uso.
- Desenvolvido com a tecnologia Marcon, o macaco unha hidráulico pode ser utilizado em oficinas mecânicas e qualquer tipo de indústria na execução de operações de elevação de grande porte, como empilhadeiras de vários modelos (GLP, a combustão e elétrica), torno CNC e vários outros tipos de máquinas por meio de acionamento hidráulico manual, com capacidades de 5 e 10 toneladas.
- Se o objeto a ser levantado tiver que ficar elevado por um longo período de tempo, deve ser apoiado por cavalete, tripé ou calço. Nunca trabalhar sob a carga sem estar devidamente apoiada.

## FUNCIONAMENTO

- Acionamento manual por meio do cabo.



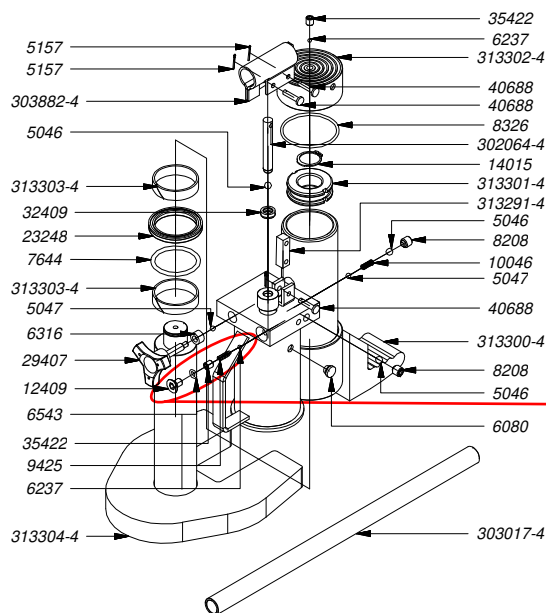
## DIMENSÕES



	MU – 5 T	MU – 10 T
A	26 mm	32 mm
B	166 mm	172 mm
C	308 mm	316 mm
D	448 mm	456 mm
E	167 mm	224 mm
F	315 mm	340 mm
G	500 mm	500 mm
H *	182 mm	190,5 mm
I *	83 mm	112 mm
J *	83 mm	112 mm
K *	35 mm	35 mm
CURSO DO PISTÃO	140 mm	140 mm
PESO	17 Kg	28 Kg

\* CENTRO DE CARGA

## MU-10 T



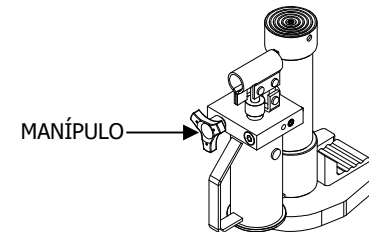
**A VÁLVULA DE SEGURANÇA POSSUI UM LACRE. SE VIOLADO POR PESSOA NÃO AUTORIZADA, AUTOMATICAMENTE O PRODUTO PERDERÁ SUA GARANTIA**

**COMPONENTES QUE CONSTITUEM A VÁLVULA DE SEGURANÇA**

**CAPACIDADE: 10 Ton**

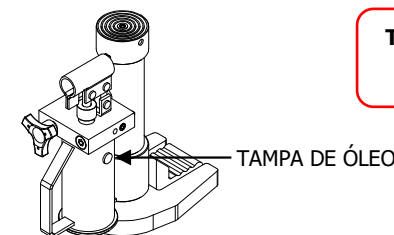
CÓDIGO	NOME DA PEÇA	QT
5046	ESFERA DE AÇO Ø 3/8"	3
5047	ESFERA DE AÇO Ø7	2
5157	CUPILO DE AÇO ZINCADO 1/16" x 3/4"	3
6080	TAMPA DE ÓLEO SHULER REF. 014 - A Ø16 x 11	1
6237	ESFERA DE AÇO Ø 5	2
6316	RETENTOR (S-3052-13) Ø16,5 x 9,6 x 9,6	1
6543	ANEL O' RING (P 2-109) esp. 2,62 x Ø7,59	1
7644	ANEL O' RING (P 2-331) esp. 5,33 x Ø56,52	1
8208	PARAFUSO ALLEN SEM CABEÇA 1/2" X 1/2" -13 F	2
8326	ANEL O' RING (P 2-233) ESP. 3,53 X Ø72,62	1
9425	MOLA DE COMPRESSÃO (Nº30)	1
10046	MOLA DE COMPRESSÃO (Nº11)	1
12409	PARAFUSO ALLEN CABEÇA CHATA M10 X 16	1
14015	ANEL DE RETENÇÃO PARA EIXOS DIN 471 - E30	1
15461	ÓLEO HIDRÁULICO 46	0,7 l
23248	GAXETA JTV 3120 2250	1
29407	MANÍPULO 3/8" KT 60 - 3 PONTAS (3-8 X 43,5 - 9MM)	1
32409	GAXETA 9111 ØEXT 19,5 X ØINT 12,65 X ESP 6,5MM	1
35422	PARAFUSO ALLEN SEM CABEÇA M10 X 10 PONTA PLANA	2
40688	REBITE AÇO 1045 POLIDO 1/4" X 31,04 COM FURO 2MM	3
302064-4	INJETOR MGH-1 T	1
303017-4	PROLONGADOR DO CABO MPH-15	1
303882-4	ALAVANCA MPH-15	1
313291-4	ARTICULAÇÃO DA ALAVANCA MU-5T	1
313300-4	MONTAGEM DO TUBO DE PRESSÃO E HIDRÁULICO MU-10T	1
313301-4	GUIA MU-10T	1
313302-4	FUNDO TUBO DE PRESSÃO MU-10T	1
313303-4	FITA GUIA DO PISTÃO MU-10T	2
313304-4	MONTAGEM DA BASE DE APOIO E PISTÃO MU-10T	1

- Para retornar o pistão, gire o manípulo no sentido anti-horário.



## TROCA DE ÓLEO

1. Retorne todo o pistão do macaco unha.
2. Retire a tampa de óleo.

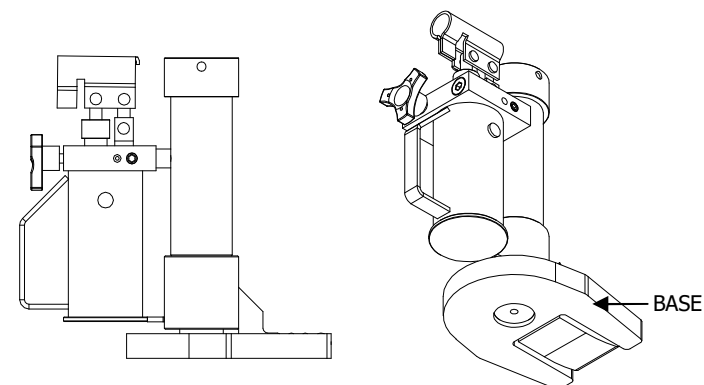


**TROQUE O ÓLEO A CADA 12 MESES**

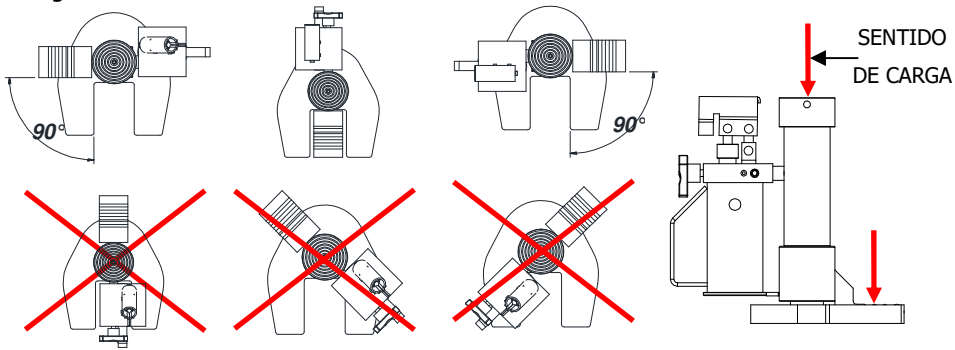
3. Deixe escorrer todo o óleo e inclua o novo na quantidade especificada na lista de peças dos macacos unhas.

## POSICIONAMENTO

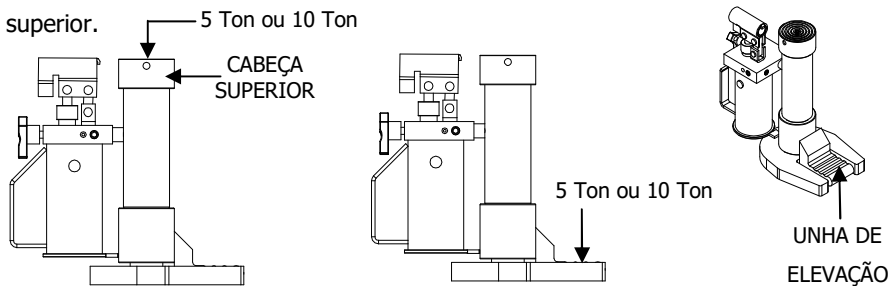
- Para uma elevação correta, toda a base do macaco unha deve estar apoiada no chão.



- Este macaco possui rotação de 360°. Porém é permitida a elevação de cargas dentro de um ângulo de 180° (90° para cada lado a partir da posição inicial). Observe figuras a seguir.

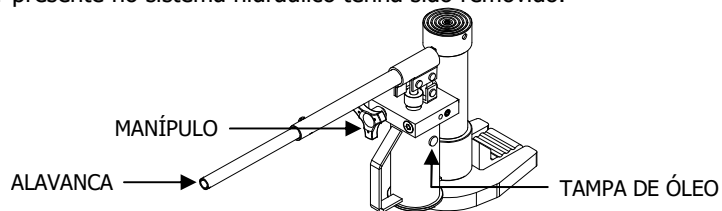


- A carga a ser elevada pode ser apoiada tanto na unha de elevação quanto na cabeça superior.

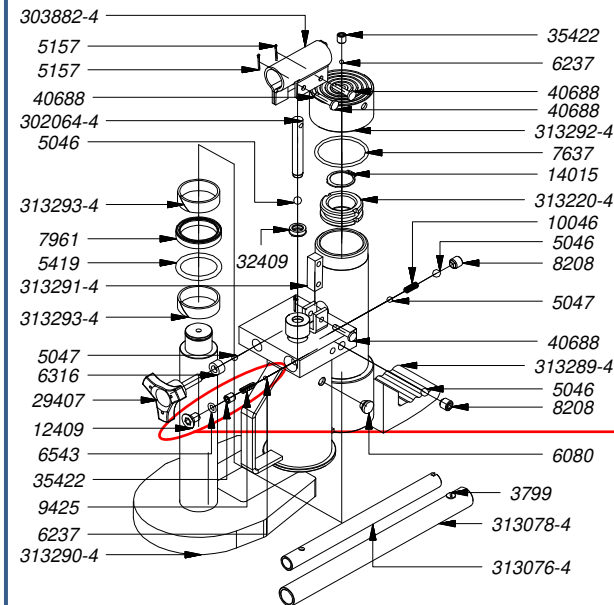


### RETIRANDO AR DO CONJUNTO HIDRÁULICO

- Abra o manípulo girando-o em sentido anti-horário.
- Retire a tampa de óleo com o auxílio de um objeto pontiagudo, com cuidado para não danificar a tampa.
- Acione o sistema hidráulico bombeando a alavanca dez vezes.
- Feche o manípulo girando no sentido horário e acione a alavanca mais dez vezes com a tampa de óleo ainda aberta. Se o pistão for acionado, feche a tampa de óleo e o processo estará concluído. Caso não tenha tido sucesso, repita a operação até que todo o ar presente no sistema hidráulico tenha sido removido.



### MU-5 T



**A VÁLVULA DE SEGURANÇA POSSUI UM LACRE. SE VIOLADO POR PESSOA NÃO AUTORIZADA, AUTOMATICAMENTE O PRODUTO PERDERÁ SUA GARANTIA**

**COMPONENTES QUE CONSTITUEM A VÁLVULA DE SEGURANÇA**

**CAPACIDADE: 5 Ton**

CÓDIGO	NOME DA PEÇA	QT
3799	PARAFUSO MAQ. FENDA CABEÇA REDONDA ZINCADA 1/4" X 3/4"	1
5046	ESFERA DE AÇO Ø3/8"	3
5047	ESFERA DE AÇO Ø7	2
5157	CUPILHA DE AÇO ZINCADO 1/16" x 3/4"	3
5419	ANEL O' RING (P 2-327) esp. 5,33 x Ø43,82	1
6080	TAMPA DE ÓLEO SHULER REF. 014 - A Ø16 x 11	1
6237	ESFERA DE AÇO Ø 5	2
6316	RETENTOR (S-3052-13) Ø16,5 x 9,6 x 9,6	1
6543	ANEL O' RING (P 2-109) esp. 2,62 x Ø7,59	1
7637	ANEL O' RING (P 2-228) esp. 3,53 x Ø56,74	1
7961	GAXETA JTV 1870 1750 375 B (3249 (3119)	1
8208	PARAFUSO ALLEN SEM CABEÇA 1/2" X 1/2"-13 F	2
9425	MOLA DE COMPRESSÃO (Nº30)	1
10046	MOLA DE COMPRESSÃO (Nº11)	1
12409	PARAFUSO ALLEN CABEÇA CHATA M10 X 16	1
14015	ANEL DE RETENÇÃO PARA EIXOS DIN 471 - E30	1
15461	ÓLEO HIDRAULICO 46	0,3L
29407	MANÍPULO 3/8" KT 60 - 3 PONTAS (3-8 X 43,5 - 9MM)	1
32409	GAXETA 9111 ØEXT 19,5 X ØINT 12,65 X ESP 6,5MM	1
35422	PARAFUSO ALLEN SEM CABEÇA M10 X 10 PONTA PLANA	2
40688	REBITE AÇO 1045 POLIDO 1/4" X 31,04 COM FURO 2MM	3
302064-4	INJETOR MGH-1 T	1
303882-4	ALAVANCA MPH-15	1
313076-4	CABO DE ACIONAMENTO MU-5T	1
313078-4	PROLONGADOR DO CABO DE ACIONAMENTO MU-5T	1
313220-4	GUIA MU-5T	1
313289-4	MONTAGEM DO TUBO DE PRESSÃO E HIDRÁULICO MU-5T	1
313290-4	MONTAGEM DA BASE DE APOIO E PISTÃO MU-5T	1
313291-4	ARTICULAÇÃO DA ALAVANCA MU-5T	1
313292-4	FUNDO TUBO DE PRESSÃO MU-5T	1
313293-4	FITA GUIA DO PISTÃO MU-5T	2