

## TERMOS DE GARANTIA

### I - PRAZO DE GARANTIA

1. A Marcon Indústria Metalúrgica Ltda. dispõe de garantia do produto pelo prazo de **06 (seis) meses** (já inclusa a garantia legal referente aos primeiros noventa dias), contados a partir da data de aquisição pelo primeiro consumidor contra defeitos de projeto, fabricação, montagem e/ou em decorrência de vícios da qualidade do material.

2. A garantia do produto deverá ser manifestada mediante a exibição deste termo, bem como a correspondente **NOTA FISCAL**.

### II - EXCLUDENTES DA GARANTIA

1. O presente termo exclui despesas de transporte, frete, seguro, que constituem ônus sobre a responsabilidade do consumidor, e notadamente:

- a) as peças que se desgastam naturalmente com o seu uso regular, manômetro, gaxetas, anéis o-rings, rodas e óleo;
- b) os danos às partes externas do produto (gabinete, painel, etc.) inclusive peças e acessórios sujeitos a danos causados por maus tratos;
- c) os manuseios inadequados e indevidos à finalidade a que se destina o produto e/ou contrariar as recomendações contidas no Manual de Instrução;

### III - INVALIDADE DA GARANTIA

1. A garantia ficará automaticamente invalidada nos casos de:

- a) não apresentação da Nota Fiscal de venda, ou documento fiscal equivalente com o Certificado de Garantia;
- b) quaisquer alterações nas características e funcionalidades originais do produto (manutenção, pintura e soldas por sua conta e risco);
- c) remoção, adulteração e/ou alteração do número de série do produto;
- d) ligação do produto na rede elétrica fora dos padrões especificados;
- e) dano (quebra) por acidente e/ou agente da natureza (raio, enchente, maresia, etc.);

### IV - LOCAL PARA UTILIZAÇÃO DA GARANTIA

1. Para usufruir desta garantia adicional, o consumidor deverá utilizar-se de um dos postos de Assistência Técnica Autorizada Marcon, dentre aqueles que constem na relação que acompanha o produto.

2. Esta Garantia é válida em todo território da República Federativa do Brasil.

3. O transporte do produto ao posto de serviço autorizado é de responsabilidade do consumidor.

**ATENÇÃO**

**Esse termo de garantia só tem validade, quando acompanhado da **NOTA FISCAL** correspondente. Conserve-os em seu poder**

Marcon Indústria Metalúrgica Ltda. – CNPJ: 57.211.997.0001-46

Endereço: Rua Coelho Neto nº 48 – Cep: 17510-013 – Marília/SP - Brasil

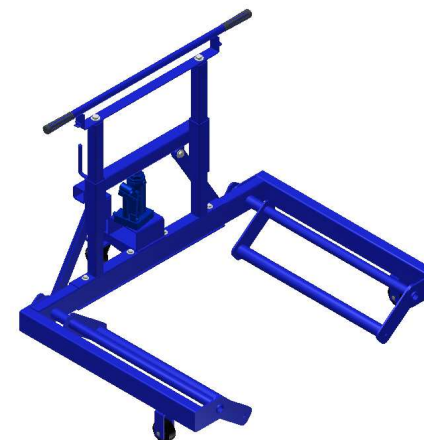
Tel: +55 (14) 3401-2425 - Fax: +55 (14) 3422-3544 - [www.marcon.ind.br](http://www.marcon.ind.br)

**TIL MARCON**

<http://www.marcon.ind.br>



## TRANSPORTADOR E POSICIONADOR DE PNEUS



Nº DE SÉRIE

(cole a etiqueta)

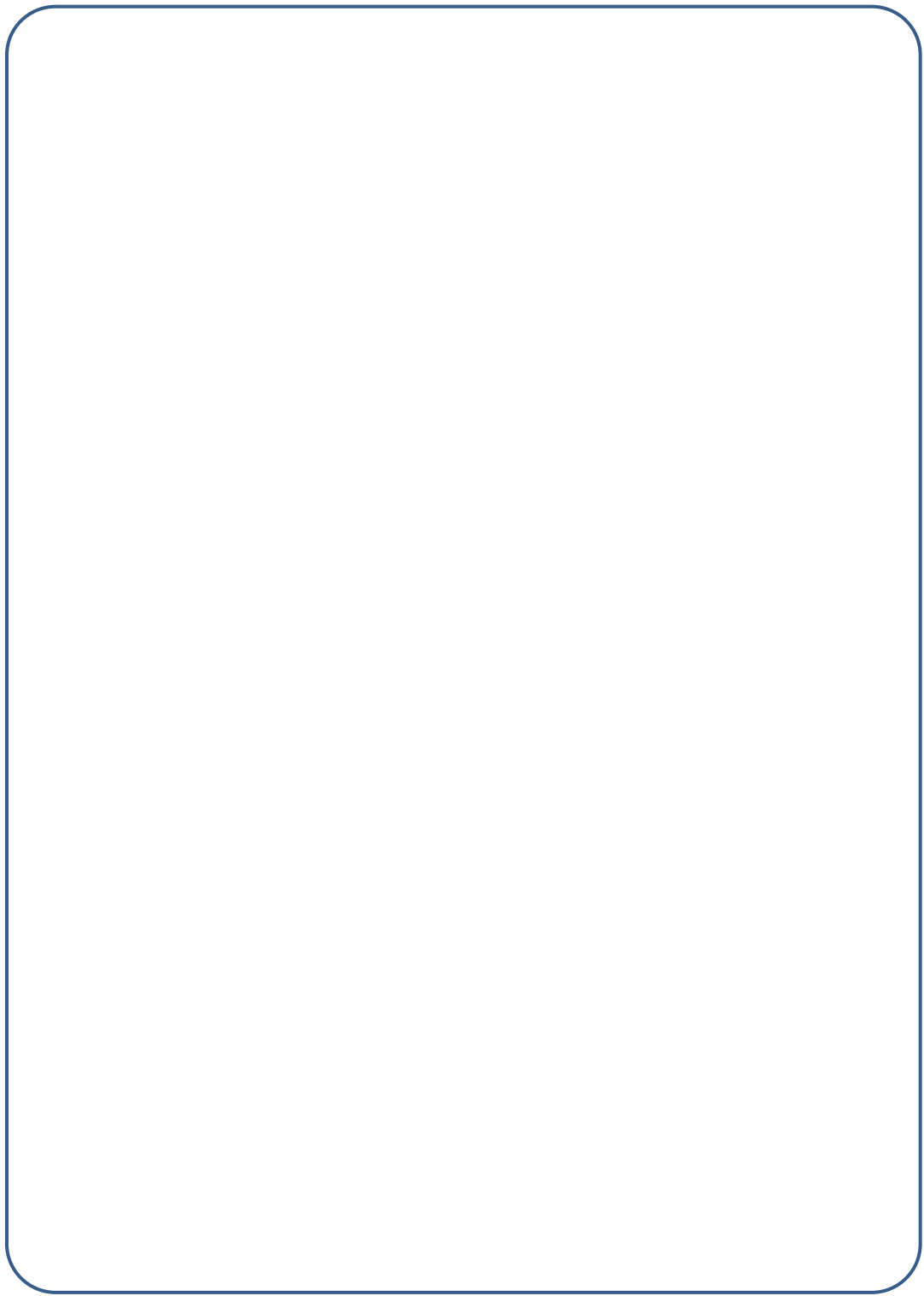
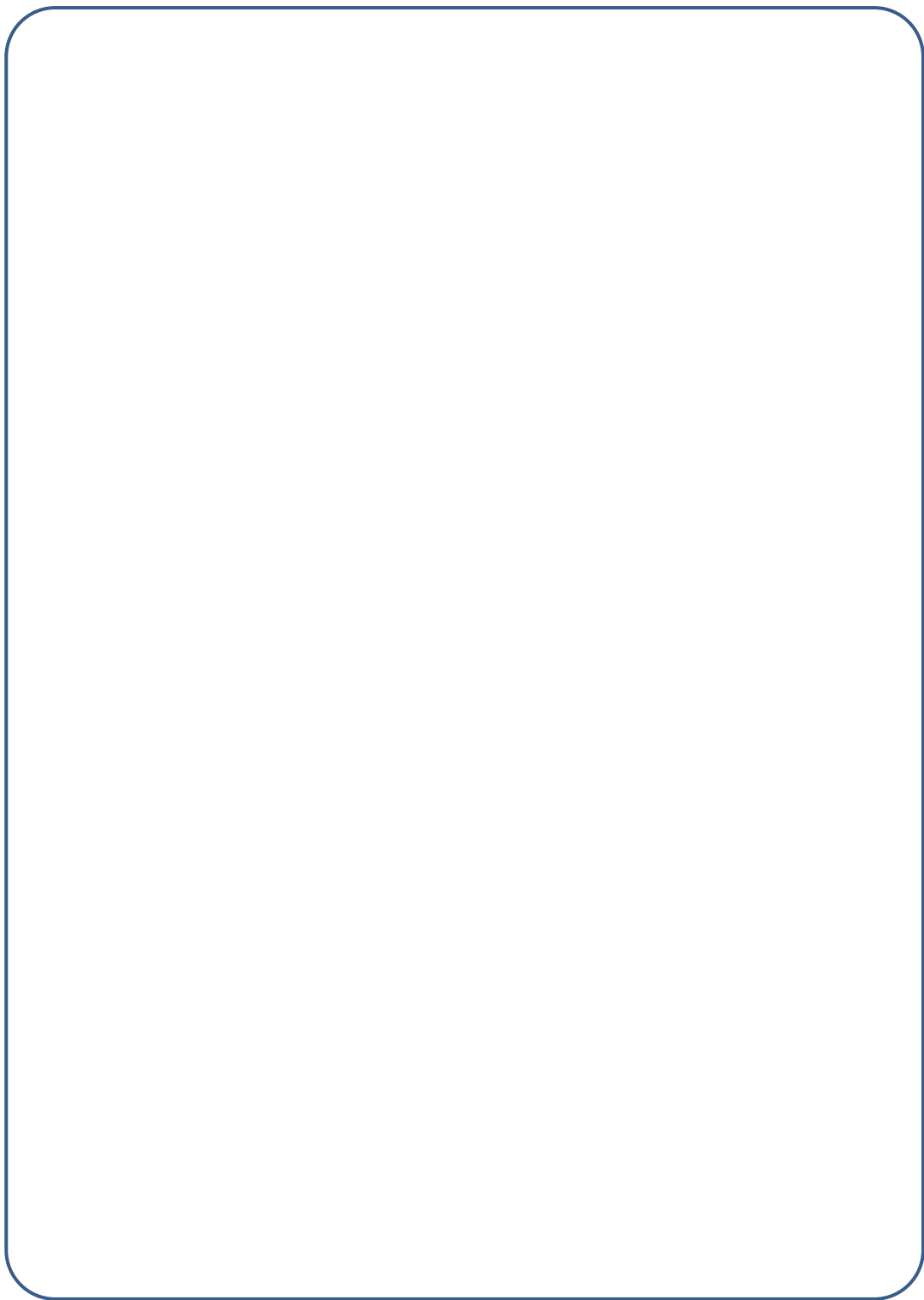
DE FABRICAÇÃO:

CAMPO A SER PREENCHIDO PELO DISTRIBUIDOR:

REVENDEDOR:

CIDADE:

Janeiro / 2018



## CONSELHOS DE DIAGNÓSTICOS DE AVARIAS

		SOLUÇÕES	
		Não eleva completamente Não recolhe completamente Não eleva a carga O carro se movimenta quando o macaco está com carga	
✓	✓		<p><b>O nível de óleo pode estar cheio demais</b>                      Coloque o macaco em uma posição vertical e retire o parafuso do reservatório; abra a válvula de alívio e empurre LENTAMENTE o pistão até a sua posição mais baixa. Todo o óleo excedente sairá do orifício. Recoloque o parafuso ou a tampa do reservatório, assim que o excesso de óleo tenha terminado de sair.</p>
✓		✓	<p><b>O nível de óleo pode estar baixo demais</b>                      Coloque o macaco em uma posição vertical, e posicione o pistão até a sua altura mais baixa. Remova o parafuso do reservatório e encha o reservatório com óleo hidráulico limpo. Encontre o nível apropriado de óleo quando este atingir a borda inferior do orifício.</p>
		✓	<p><b>A válvula de alívio pode não estar fechada</b>                      Certifique-se de que a válvula de alívio esteja bem fechada. Primeiro, o pistão deve estar baixado. Eleve LENTAMENTE o pistão até a sua altura máxima. Abra a válvula de alívio e empurre o pistão até a sua posição mais baixa. O macaco deverá funcionar corretamente.</p>

## MANUTENÇÃO

- Ao adicionar óleo, mantenha o injetor baixado. Remova o tampão de óleo e coloque o óleo hidráulico na quantidade especificada na tabela de especificações técnicas. Certifique-se de que o óleo esteja limpo e evite a entrada de sujeira dentro do macaco. **NÃO UTILIZE LÍQUIDO PARA FREIOS, AMORTECEDORES OU TRANSMISSÃO.**
- Lubrifique periodicamente os pontos indicados com óleo SAE 30. Mantenha o macaco limpo.
- Frequentemente, verifique a extensão do pistão, a fim de detectar a presença de corrosão. Mantenha estas peças lubrificadas.
- Quando não estiver em uso, mantenha o pistão totalmente recolhido e a válvula de alívio fechada.

## PREZADO CLIENTE

- Leia atentamente todas as instruções contidas neste manual e oriente a todos os usuários do produto sobre as melhores condições, formas e cuidados na sua utilização, garantindo assim, maior tempo de vida útil do equipamento.
- Os equipamentos Marcon saem de fábrica em perfeitas condições de uso com design moderno, detalhes inovadores e acessórios práticos. São produzidos com chapa de aço reforçado e seguindo as normas atuais de qualidade, conforto e segurança.
- Para obter o máximo de rendimento do equipamento, é necessário fazer manutenções preventivas regularmente. Caso haja a necessidade de manutenção corretiva, procure um assistente técnico especializado no assunto.
- Os produtos saem de fábrica com a quantidade de óleo correta para seu perfeito funcionamento, não podendo ser alterada. Sempre que precisar trocar o óleo observe a quantidade correta especificada na lista de peças do sistema hidráulico.
- Este equipamento é utilizado para transporte e posicionamento dos rodeiros traseiros de caminhões e ônibus durante reparos ou serviços.
- Nunca usar o macaco rodeiro para elevar o veículo. Para este tipo de trabalho (levantar o veículo), utilize os macacos projetados para esse tipo de trabalho (posto de mola ou macaco garrafa).
- Este equipamento deve ser utilizado em superfície plana e no nível do chão.

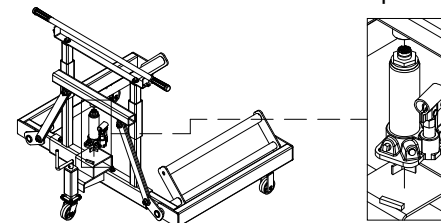
**ATENÇÃO**

**Jamais ultrapasse a capacidade de carga especificada no produto**

**Devido ao programa de melhoria contínua do fabricante, as especificações e os produtos presentes neste manual de instruções poderão sofrer alterações sem aviso prévio. As figuras contidas neste manual de instruções têm caráter meramente ilustrativo.**

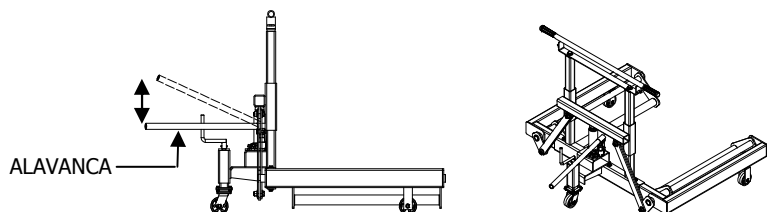
## INSTRUÇÕES DE MONTAGEM

- Posicione o hidráulico no local indicado e encaixe o suporte do pistão.

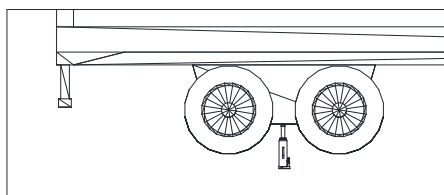


## FUNCIONAMENTO

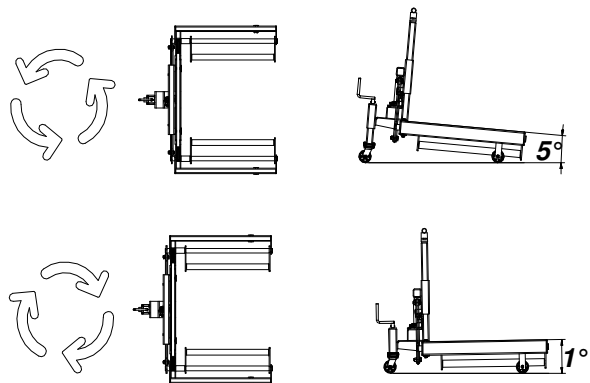
- Acionamento manual por meio de alavanca.



- Eleve o veículo com um equipamento apropriado para isso (posto de mola ou macaco garrafa), até livrar as rodas do chão.

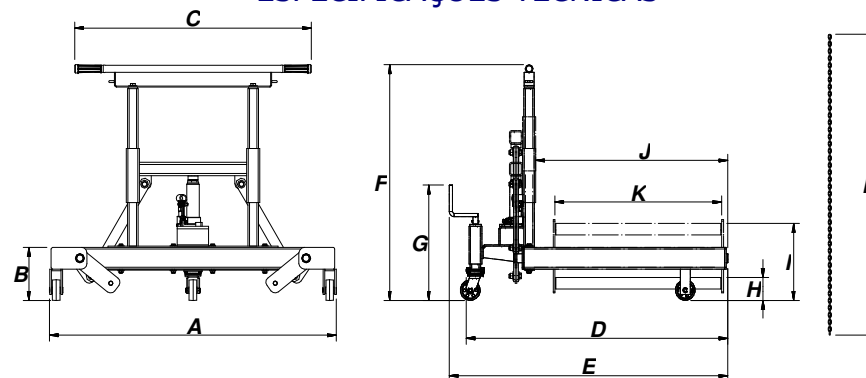


- Solte os parafusos da roda do veículo, então posicione o macaco rodeiro embaixo da roda e eleve o braço de elevação até encostar-se à roda.
- Ajuste o transportador à inclinação do pneu utilizando a alavanca giratória: No sentido anti-horário haverá uma inclinação positiva de no máximo 5°; No sentido horário o transportador voltará para sua posição normal de trabalho, atingindo uma inclinação negativa de 1°.

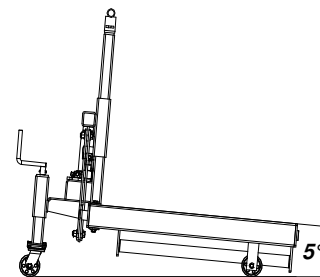


- Prenda o pneu com a corrente e movimente o transportador até o local desejado.

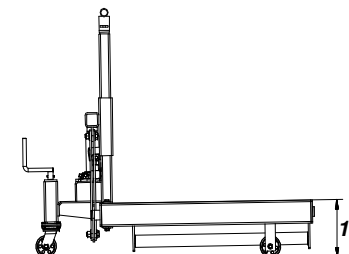
## ESPECIFICAÇÕES TÉCNICAS



INCLINAÇÃO POSITIVA

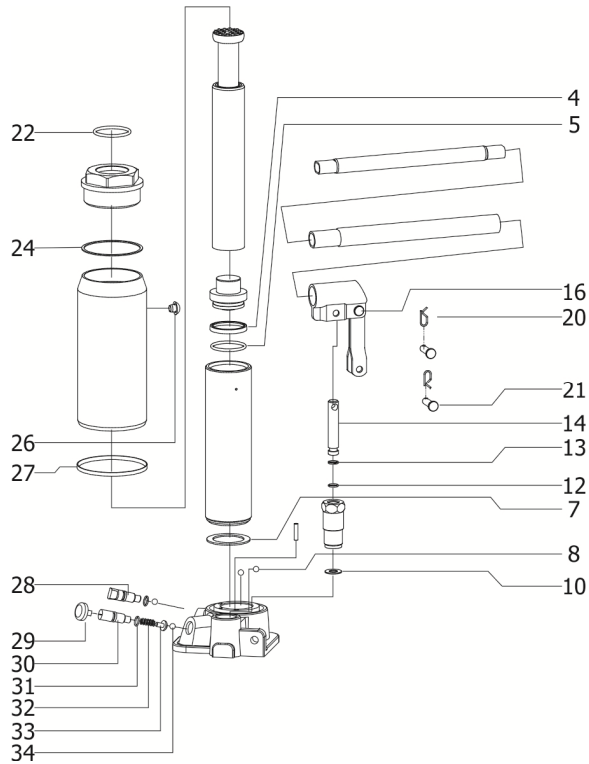


INCLINAÇÃO NEGATIVA



	4112	4113
<b>A</b>	1085 mm	1085 mm
<b>B</b>	196 mm	196 mm
<b>C</b>	904 mm	904 mm
<b>D</b>	1000 mm	1000 mm
<b>E</b>	1065 mm	1065 mm
<b>F</b>	873 mm	873 mm
<b>G</b>	427 mm	427 mm
<b>H</b>	85 mm	85 mm
<b>I</b>	285 mm	285 mm
<b>J</b>	735 mm	735 mm
<b>K</b>	637 mm	637 mm
<b>L</b>	2026 mm	2026 mm
<b>Ø MÍN. E MÁX. DE PNEU</b>	630 / 1120 mm	630 / 1120 mm
<b>CAPACIDADE</b>	0, 6 Ton.	0,6 Ton.
<b>CURSO DO PISTÃO</b>	116 mm	116 mm
<b>RODAS</b>	3 RODAS DE FERRO FUNDIDO (RM-57)	3 RODAS DE POLIURETANO (RM-47)
<b>PESO</b>	63,7 Kg	64 Kg
<b>QTDE. DE ÓLEO</b>	0,075 L	0,075 L

## HIDRÁULICO

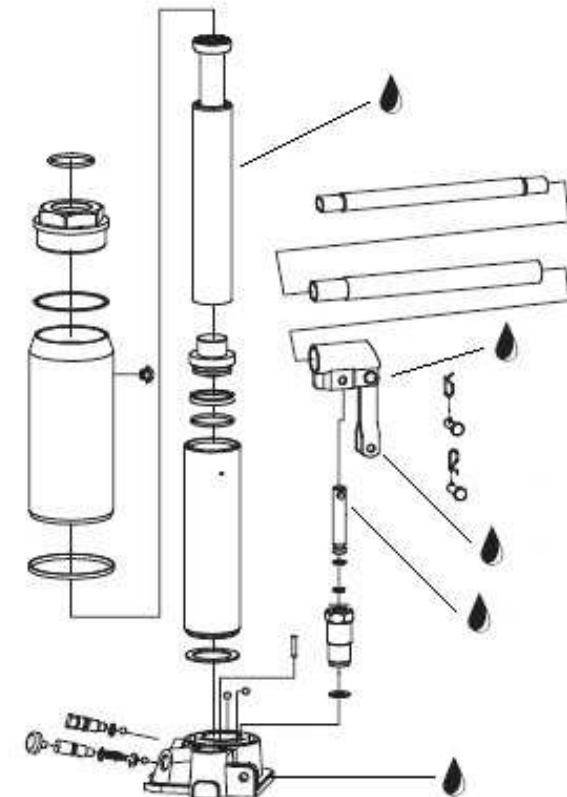


Nº	DESCRIÇÃO	QT	GM-2T
4	ARRUELA DA BACIA	1	25120
5	ANEL O'RING (PISTÃO)	1	25121
7	ARRUELA DA PLACA BAIXA	1	25122
8	ESFERA 6MM	3	25093
10	ARRUELA (BOMBA)	1	25094
12	ANEL O'RING (INJETOR)	1	25095
13	ANEL TRASEIRO	1	25096
14	INJETOR	1	25097
16	PINO CURTO	1	25098
20	CONTRA PINO	2	25099
21	PINO	2	25100
22	ANEL O'RING (PORCA)	1	25123
24	SELO DA PORCA	1	25124
26	TAMPÃO DE ÓLEO	1	25101
27	PEÇA DE VEDAÇÃO (TRAPEZIFORM)	1	25125
28	VÁLVULA DE ALÍVIO	1	25102
29	TAMPÃO DA VALV. DE SEGURANÇA	1	25103
30	PARAFUSO DE AJUSTE	1	25104
31	ANEL O'RING (VALV. DE SEGURANÇA)	1	25105
32	MOLA DA VALV. DE SEGURANÇA	1	25106
33	BASE DA MOLA	1	25107
34	ESFERA 3MM	1	25108

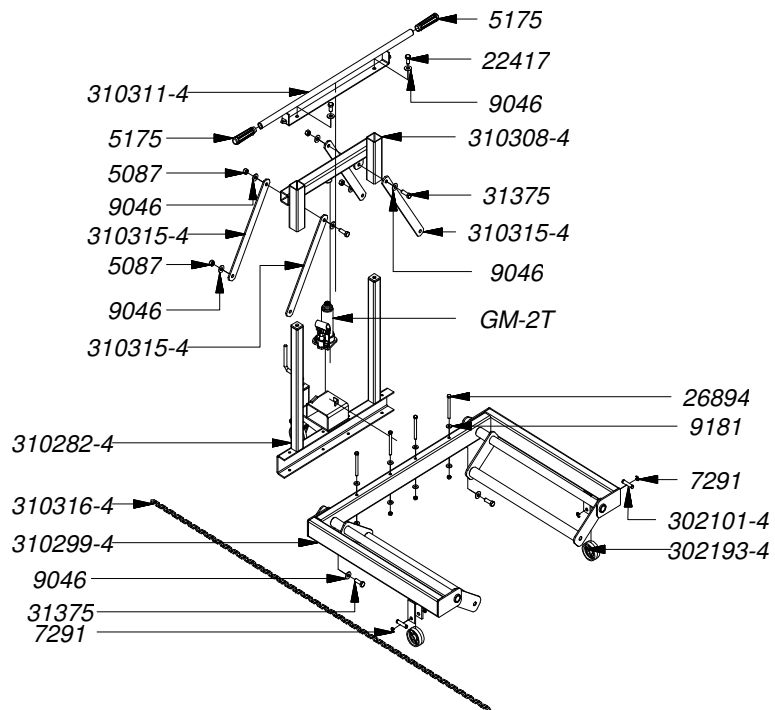
## RETIRANDO AR DO CONJUNTO HIDRÁULICO

- Usando a alavanca, abra a válvula de alívio girando-a em sentido anti-horário até uma volta completa.
- Coloque a alavanca e bombeie com 6 acionamentos completos para expelir o ar da bomba e ao redor da válvula.
- Feche a válvula de alívio. Bombeie a alavanca até que o macaco esteja totalmente estendido. Continue bombeamento com muitos acionamentos para expelir o ar que se encontra abaixo do pistão.
- Abra a válvula de alívio e empurre o pistão até a altura mínima. Feche a válvula e a faça funcionar normalmente.

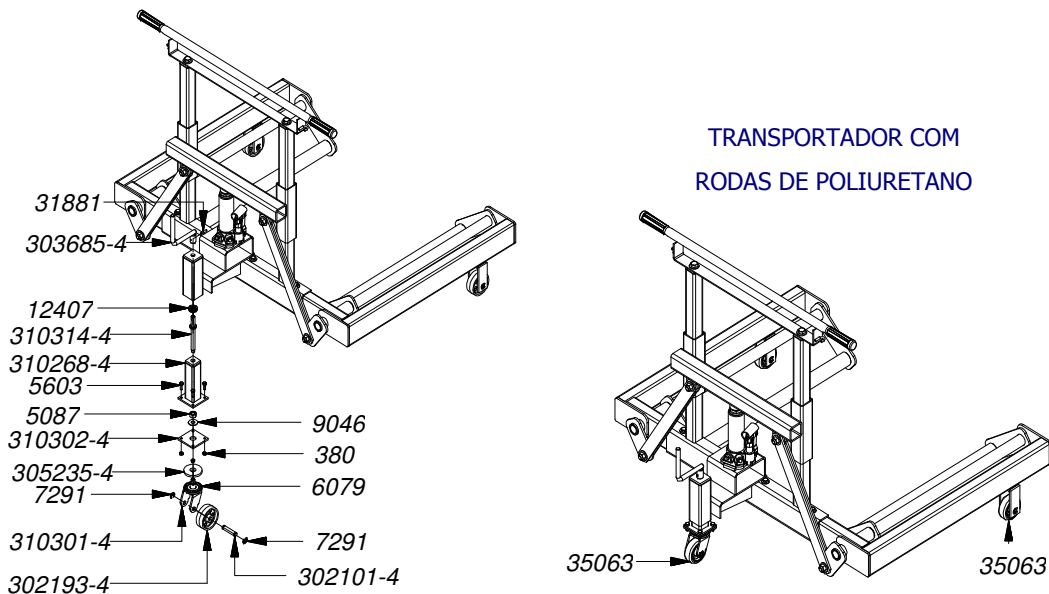
## PONTOS DE LUBRIFICAÇÃO



### TRANSPORTADOR E POSICIONADOR DE PNEUS



### TRANSPORTADOR COM RODAS DE POLIURETANO



### LISTA DE PEÇAS DO TRANSPORTADOR E POSICIONADOR DE PNEUS

CÓDIGO	NOME DA PEÇA	QT
380	PORCA SEXTAVADA ZINC 1/4" UNC CH 7/16"	4
5087	PORCA SEXTAVADA AÇO 1/2" UNC CH 3/4"	5
5175	MANOPLA PARA PLATAFORMA ELEVATORIA	2
5603	PARAFUSO SEXTAVADO ZINCADO 1/4" UNC X 3/4"	4
6079	ESFERA DE AÇO Ø1/4"	23
7291	ANEL DE RETENÇÃO PARA EIXOS DIN 6799 - RS 10	6
9046	ARRUELA LISA ZINCADA 1/2"	11
9181	ARRUELA LISA ZINCADA 3/8"	8
12407	ROLAMENTO AXIAL 51102 Ø28 x 9	1
22417	PARAFUSO SEXTAVADO ZINCADO 1/2" UNC X 1"	2
26894	PARAFUSO SEXTAVADO ZINCADO 3/8" UNC X 4" ROSCA PARCIAL 50 MM	4
31375	PARAFUSO SEXTAVADO ZINCADO 1/2 UNC X 1 1/2"	4
31881	PINO ELASTICO 5 X 26 - DIN 1481	1
35063	RODA DE POLIURETANO AMARELO Nº 05	3
302101-4	PINO TRAVA DO HIDRÁULICO MGH-500F	3
302193-4	RODA GIRATÓRIA MGH-500VF	3
303685-4	PRÉ-MONTAGEM DA ARTICULAÇÃO DA MANIVELA MPH-30	1
305235-4	ARRUELA DA RODA GIRATÓRIA 4001	1
310268-4	MONTAGEM DA COLUNA DO SUPORTE DE RODAS 4112	1
310282-4	MONTAGEM DA COLUNA E SUPORTE DO HIDRÁULICO 4112	1
310299-4	MONTAGEM DA ESTRUTURA 4112	1
310301-4	PRÉ-MONTAGEM DO SUPORTE DA RODA GIRATÓRIA 4112	1
310302-4	ENCOSTO DE FIXAÇÃO DO SUPORTE DE RODA GIRATÓRIA 4112	1
310308-4	MONTAGEM DO GUIA DE ELEVAÇÃO 4112	1
310311-4	MONTAGEM DO PUXADOR 4112	1
310314-4	MONTAGEM DO REGULADOR DO SUPORTE DE RODAS 4112	1
310315-4	ALAVANCA DE ARTICULAÇÃO 4112	4
310316-4	CORRENTE 4112	1