

## TERMOS DE GARANTIA

### I - PRAZO DE GARANTIA

1. A Marcon Indústria Metalúrgica Ltda. dispõe de garantia do produto pelo prazo de **06 (seis) meses** (já inclusa a garantia legal referente aos primeiros noventa dias), contados a partir da data de aquisição pelo primeiro consumidor contra defeitos de projeto, fabricação, montagem e/ou em decorrência de vícios da qualidade do material.

2. A garantia do produto deverá ser manifestada mediante a exibição deste termo, bem como a correspondente **NOTA FISCAL**.

### II - EXCLUDENTES DA GARANTIA

1. O presente termo exclui despesas de transporte, frete, seguro, que constituem ônus sobre a responsabilidade do consumidor, e notadamente:

- as peças que se desgastam naturalmente com o seu uso regular, manômetro, gaxetas, anéis o-rings, rodas e óleo;
- os danos às partes externas do produto (gabinete, painel, etc.) inclusive peças e acessórios sujeitos a danos causados por maus tratos;
- os manuseios inadequados e indevidos à finalidade a que se destina o produto e/ou contrariar as recomendações contidas no Manual de Instrução;

### III - INVALIDADE DA GARANTIA

1. A garantia ficará automaticamente invalidada nos casos de:

- não apresentação da Nota Fiscal de venda, ou documento fiscal equivalente com o Certificado de Garantia;
- quaisquer alterações nas características e funcionalidades originais do produto (manutenção, pintura e soldas por sua conta e risco);
- remoção, adulteração e/ou alteração do número de série do produto;
- ligação do produto na rede elétrica fora dos padrões especificados;
- dano (quebra) por acidente e/ou agente da natureza (raio, enchente, maresia, etc.);

### IV - LOCAL PARA UTILIZAÇÃO DA GARANTIA

1. Para usufruir desta garantia adicional, o consumidor deverá utilizar-se de um dos postos de Assistência Técnica Autorizada Marcon, dentre aqueles que constem na relação que acompanha o produto.

2. Esta Garantia é válida em todo território da República Federativa do Brasil.

3. O transporte do produto ao posto de serviço autorizado é de responsabilidade do consumidor.

**ATENÇÃO**

**Este termo de Garantia só tem validade, quando acompanhado da **NOTA FISCAL** correspondente. Conserve-os em seu poder**

Marcon Indústria Metalúrgica Ltda. – CNPJ: 57.211.997.0001-46

Endereço: Rua Coelho Neto nº 48 – Cep: 17510-013 – Marília/SP - Brasil

Tel: +55 (14) 3401-2425 - Fax: +55 (14) 3422-3544 - [www.marcon.ind.br](http://www.marcon.ind.br)

**TIL MARCON**

<http://www.marcon.ind.br>



## MANUAL DE INSTRUÇÕES MJH-2T / MJH-2TP / MJH-2C / MJH-2CP



Nº SÉRIE: \_\_\_\_\_ (cole a etiqueta)  
DE FABRICAÇÃO: \_\_\_\_\_

*CAMPO A SER PREENCHIDO PELO DISTRIBUIDOR:*

REVENDEDOR: \_\_\_\_\_

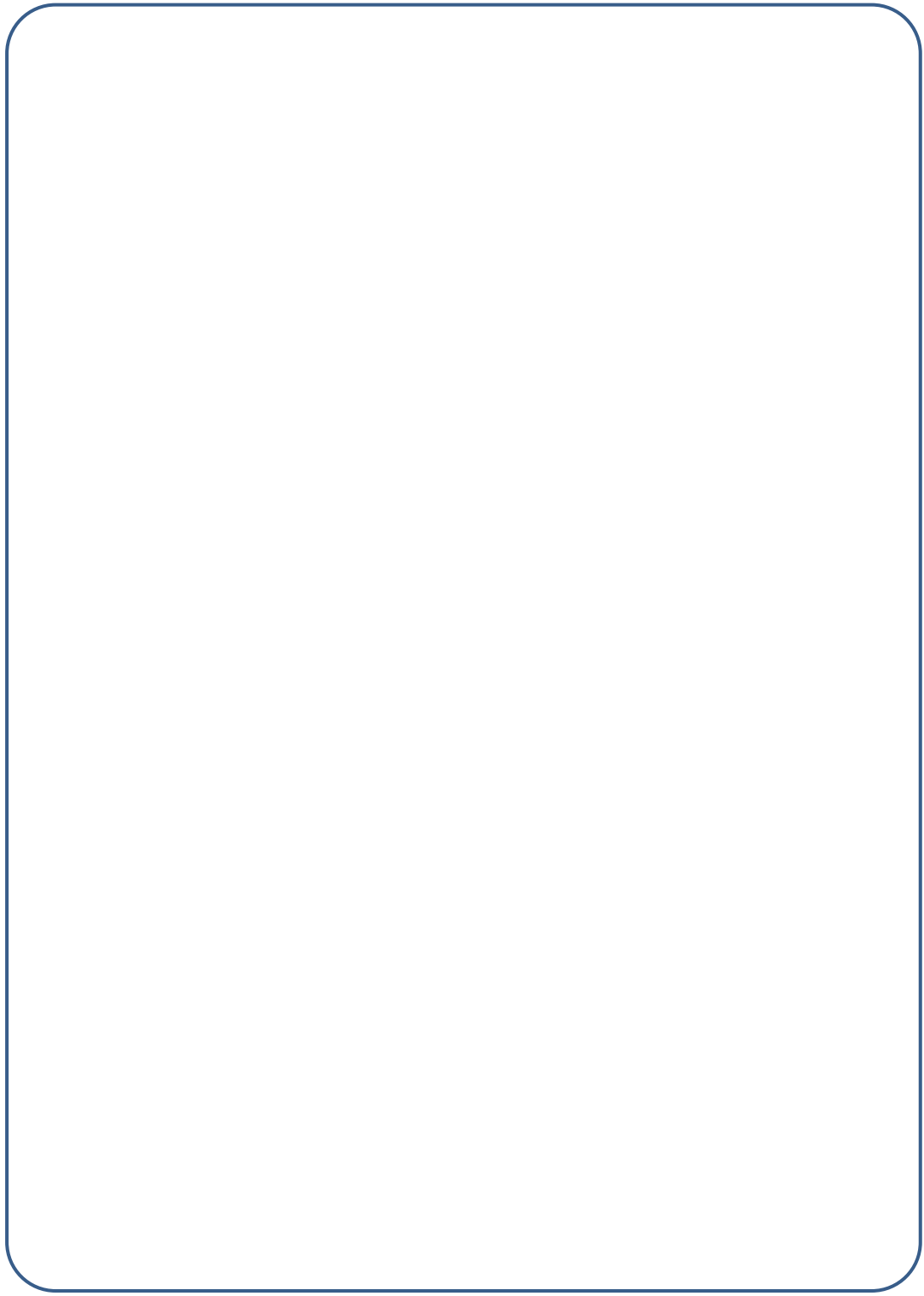
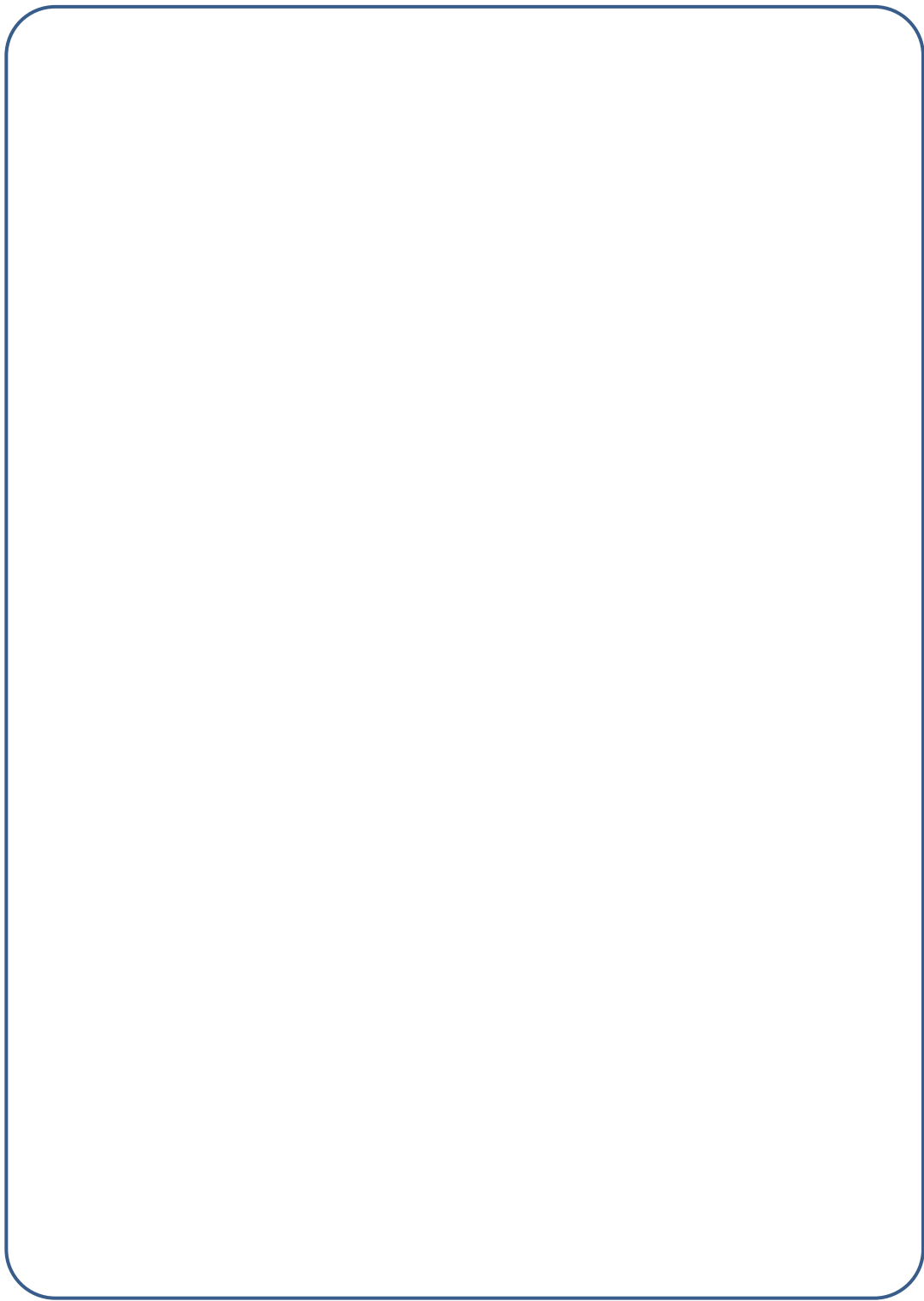
CIDADE: \_\_\_\_\_

N.F. Nº: \_\_\_\_\_

DATA:     /     /

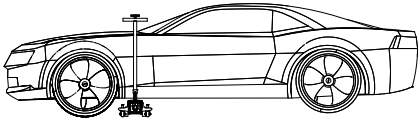
\_\_\_\_\_  
Assinatura do revendedor

Junho / 2023

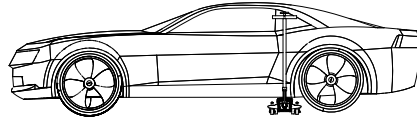


## POSICIONAMENTO

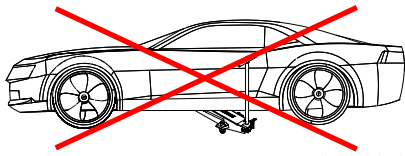
- Posicione o macaco jacaré o mais próximo possível da roda que vai ser retirada.



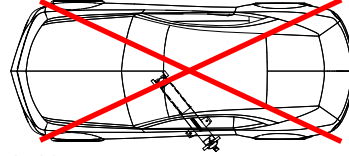
RODA DIANTEIRA A  
SER RETIRADA



RODA TRASEIRA A  
SER RETIRADA



NUNCA POSICIONE O MACACO  
JACARÉ NO CENTRO DO CARRO



## PREZADO CLIENTE

- Leia atentamente todas as instruções contidas neste manual.
- Oriente a todos os usuários do produto sobre as melhores condições, formas e cuidados na sua utilização, garantindo assim, maior tempo de vida útil do equipamento.
- O Macaco Jacaré Marcon já sai de fábrica em perfeitas condições de uso. A principal função do equipamento, que é desenvolvido com tecnologia Marcon, é a elevação de veículos.
- Os produtos saem de fábrica com a quantidade de óleo correta para seu perfeito funcionamento não podendo ser alterada, e sempre que precisar trocar o óleo, observe a quantidade correta especificada na lista de peças das bombas hidráulicas.
- O excesso de peso pode danificar o equipamento ocasionando acidentes e perda da garantia.

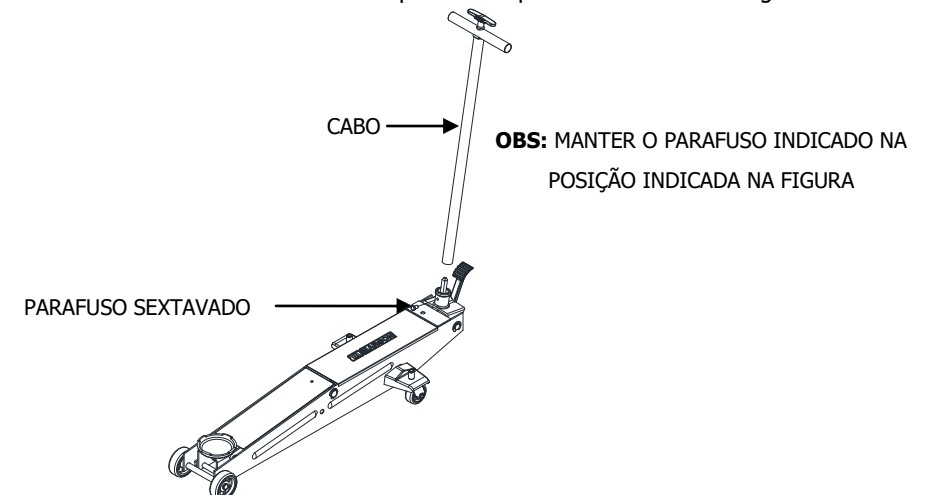
**ATENÇÃO**

**Jamais ultrapasse a capacidade de carga especificada no produto: 2000 kg**

**Devido ao programa de melhoria contínua da empresa, as especificações e os produtos presentes neste manual poderão sofrer alterações sem aviso prévio. As figuras contidas neste manual têm caráter meramente ilustrativo.**

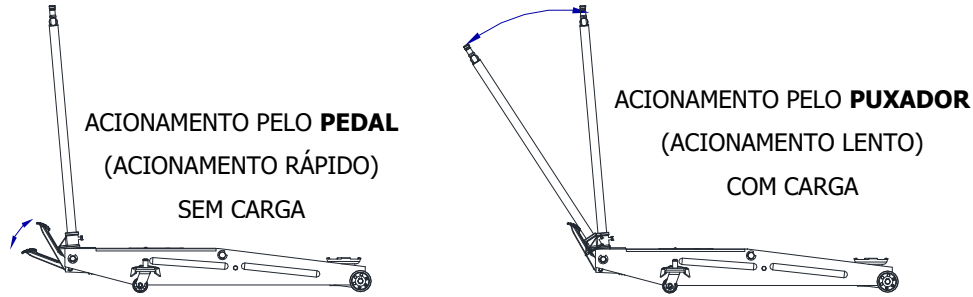
## MONTAGEM DO CABO MJH-2T

- Encaixe o cabo no local indicado e parafuse o parafuso indicado na figura abaixo.

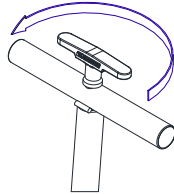


### FUNCIONAMENTO MJH-2T

- O funcionamento é feito por meio de acionamento manual do Pedal (acionamento leve) ou do Puxador (acionamento pesado).

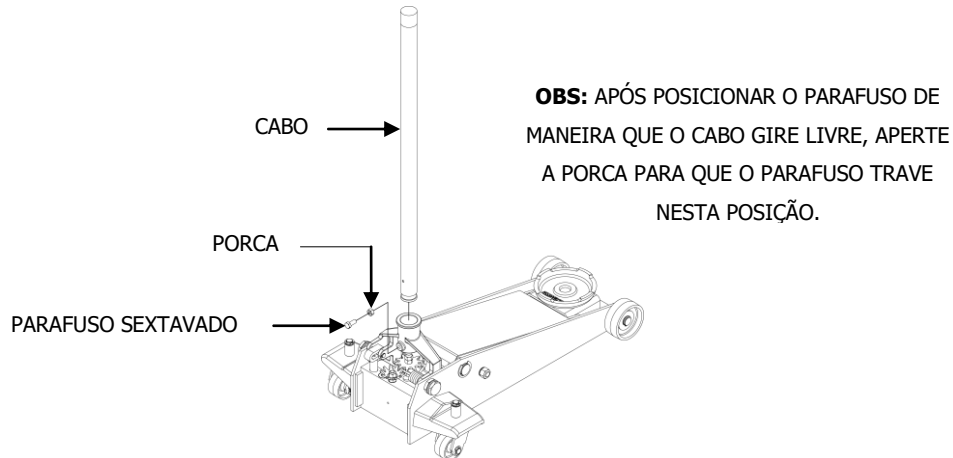


- Para retornar o Articulador gire o manípulo no sentido Anti-horário.



### MONTAGEM DO CABO MJH-2C

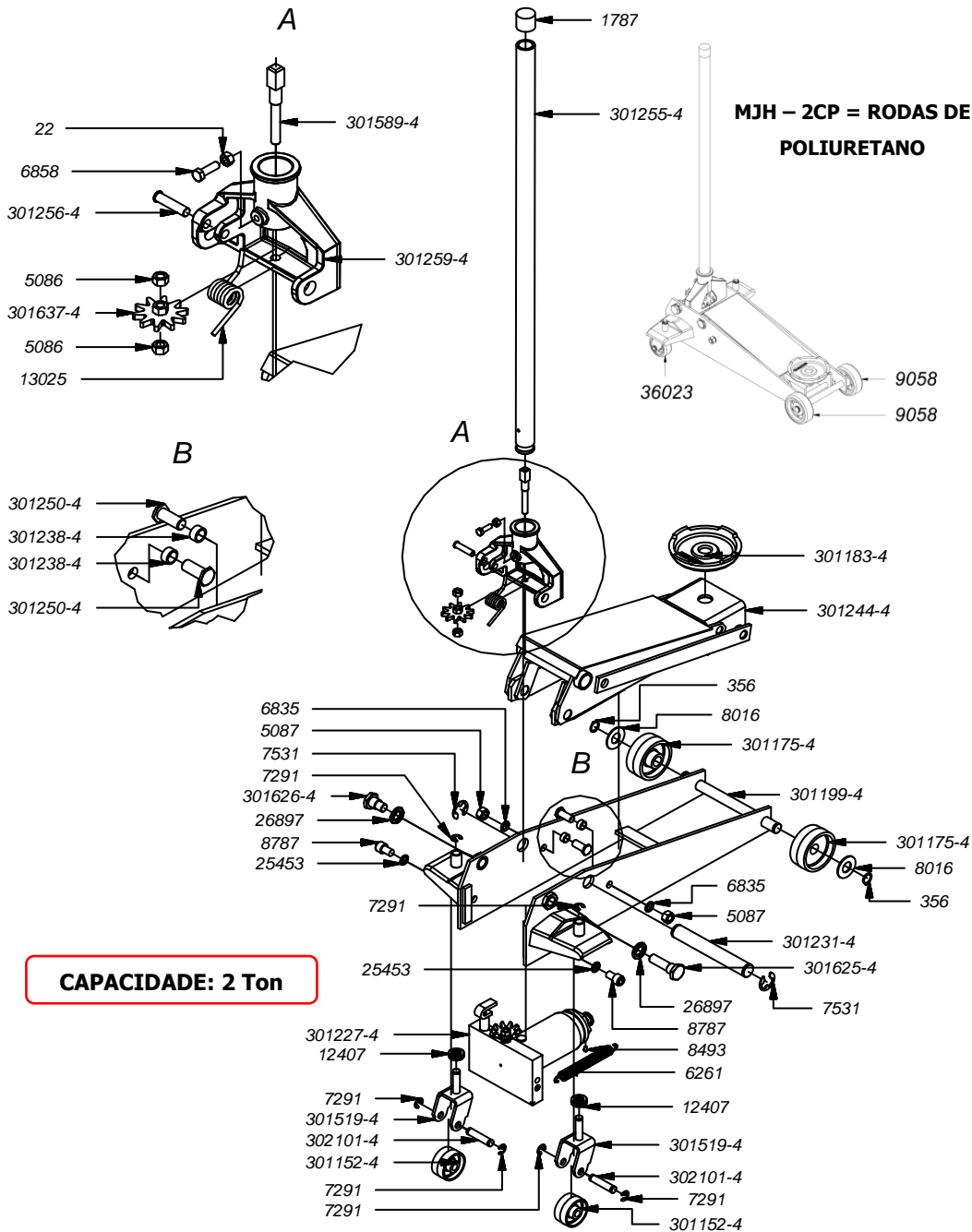
- Encaixe o cabo no suporte do cabo e fixe o parafuso e a porca conforme indicado na figura abaixo.
- Ao apertar o parafuso, certifique-se que o mesmo não esteja travando completamente o cabo, pois o cabo deve permanecer girando. A função deste parafuso é para que o cabo não saia ao conduzir o equipamento, empurrando-o ou puxando-o.



### LISTA DO ESQUEMA DE MONTAGEM MJH-2C (COMPACT)

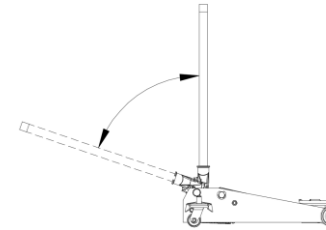
CÓDIGO	NOME DA PEÇA	QT
22	PORCA SEXTAVADA ZINCADA 5/16" UNC	1
356	ANEL DE RETENÇÃO PARA EIXOS DIN 471 - E19	2
1787	PONTEIRA DE PLASTICO 1 1/4"	1
5086	PORCA SEXTAVADA ZINCADA 3/8" UNC	2
5087	PORCA SEXTAVADA AÇO 1/2" UNC CH 3/4"	2
6261	MOLA DE TRAÇÃO (Nº09)	2
6835	ARRUELA DE PRESSÃO POLIDA 1/2"	2
6858	PARAFUSO SEXTAVADO ZINCADO 5/16" UNC X 1"	1
7291	ANEL DE RETENÇÃO PARA EIXOS DIN 6799 - RS 10	6
7531	ANEL DE RETENÇÃO PARA EIXOS DIN 6799 - RS 19	2
8016	ARRUELA LISA ZINCADA 3/4"	2
8493	PARAFUSO MAQ. FENDA CAB. RED. ZINC. 3/16" x 1/4"	1
8787	PARAFUSO ALLEN CABEÇA CILÍNDRICA 1/2" UNC X 3/4"	2
9058	RODA DE POLIURETANO AMARELO Nº01	2
12407	ROLAMENTO AXIAL 51102 Ø28 x 9	2
13025	MOLA DE TORÇÃO (Nº44)	1
25453	ARRUELA DE PRESSÃO ZINCADA 1/2"	2
26897	ARRUELA DE PRESSÃO ZINCADA 3/4"	2
36023	RODA DE POLIURETANO AMARELO Nº05	2
301152-4	RODA GIRATÓRIA MJH-2C	2
301175-4	RODA FIXA MJH-2T	2
301183-4	PLATO MJH-2T	1
301199-4	PRÉ-MONTAGEM DO CORPO MJH-2C	1
301227-4	MONTAGEM DO HIDRÁULICO MJH-2C	1
301231-4	PINO DO CORPO E TORRE MJH-2C	1
301238-4	BUCHA DO PARAFUSO FIXADOR MJH-2C	2
301244-4	MONTAGEM DA TORRE MJH-2C	1
301250-4	PARAFUSO DO FIXADOR DA ALAVANCA MJH-2C	2
301255-4	MONTAGEM DO CABO MJH-2C	1
301256-4	PINO SUPORTE DO CABO E INJETOR MJH-2C	1
301259-4	SUPORTE DO CABO MJH-2C	1
301519-4	PRÉ-MONTAGEM DO SUPORTE DA RODA GIRATORIA MJH-2C	2
301589-4	VARÃO DO DESARME MJH-2C	1
301625-4	PINO MAIOR DE FIXAÇÃO DO SUPORTE DO CABO MJH-3CR	1
301626-4	PINO MENOR DE FIXAÇÃO DO SUPORTE DO CABO MJH-3CR	1
301637-4	MONTAGEM DA ENGRENAGEM RETA DO DESARME MJH-2C	1
302101-4	PINO TRAVA DO HIDRÁULICO MGH-500F	2

### ESQUEMA DE MONTAGEM MJH-2C (COMPACT)

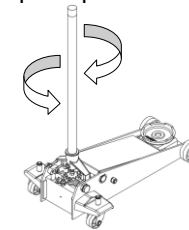


### FUNCIONAMENTO MJH-2C (COMPACT)

- O funcionamento é feito por meio de acionamento manual do cabo.

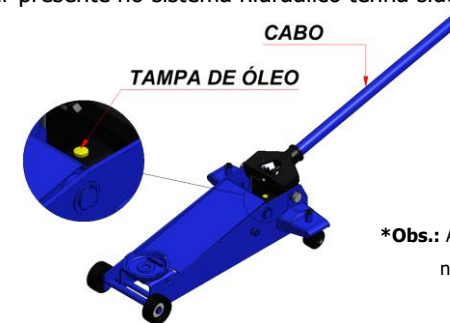


- Para retornar gire o cabo em seu próprio eixo no sentido horário. Após o retorno gire o cabo no sentido Anti-horário para que a válvula de retorno feche novamente.



### RETIRANDO AR DO CONJUNTO HIDRÁULICO MJH-2C E MJH-2CP

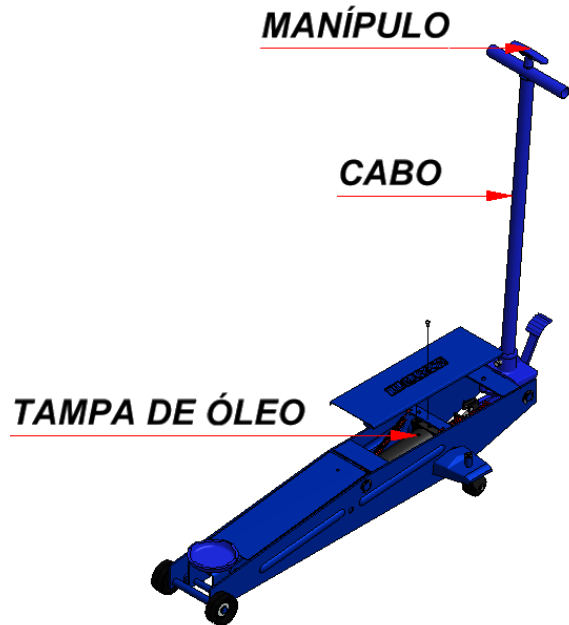
- Movimente o cabo na posição horizontal e mantenha-o pressionado. Retire a tampa de óleo com o auxílio de um objeto pontiagudo, com cuidado para não danificar a tampa.
- Volte o cabo em sua posição vertical e gire-o em seu próprio eixo no sentido horário dando apenas uma volta completa para abrir a válvula de retorno de óleo.
- Acione o sistema hidráulico bombeando o cabo dez vezes.
- Volte o cabo em sua posição vertical e gire-o em seu próprio eixo no sentido anti-horário até que o mesmo pare de girar fechando a válvula de retorno. Acione o cabo mais dez vezes com a tampa de óleo ainda aberta. Se o pistão for acionado, feche a tampa de óleo e o processo estará concluído. Caso não tenha tido sucesso, repita a operação até que todo o ar presente no sistema hidráulico tenha sido removido.



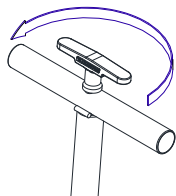
**\*Obs.:** A cor da tampa do reservatório foi modificada na imagem para facilitar a visualização.

## RETIRANDO AR DO CONJUNTO HIDRÁULICO MJH-2T E MJH-2TP

1. Retire a tampa de óleo com o auxílio de um objeto pontiagudo, com cuidado para não danificar a tampa.
2. Mantenha o manípulo aberto forçando-o no sentido horário.
3. Acione o sistema hidráulico bombeando o cabo dez vezes.
4. Solte o manípulo para que o mesmo volte na posição de início e acione o cabo mais dez vezes com a tampa de óleo ainda aberta. Se o pistão for acionado, feche a tampa de óleo e o processo estará concluído. Caso não tenha tido sucesso, repita a operação até que todo o ar presente no sistema hidráulico tenha sido removido.



- Se após realizar o procedimento descrito acima e o hidráulico ainda não avançar, execute os próximos passos, pois o problema pode ser sujeira na válvula de aspirar.
1. Retorne todo o sistema hidráulico girando o manípulo no sentido anti-horário, para depressurizar todo o sistema.

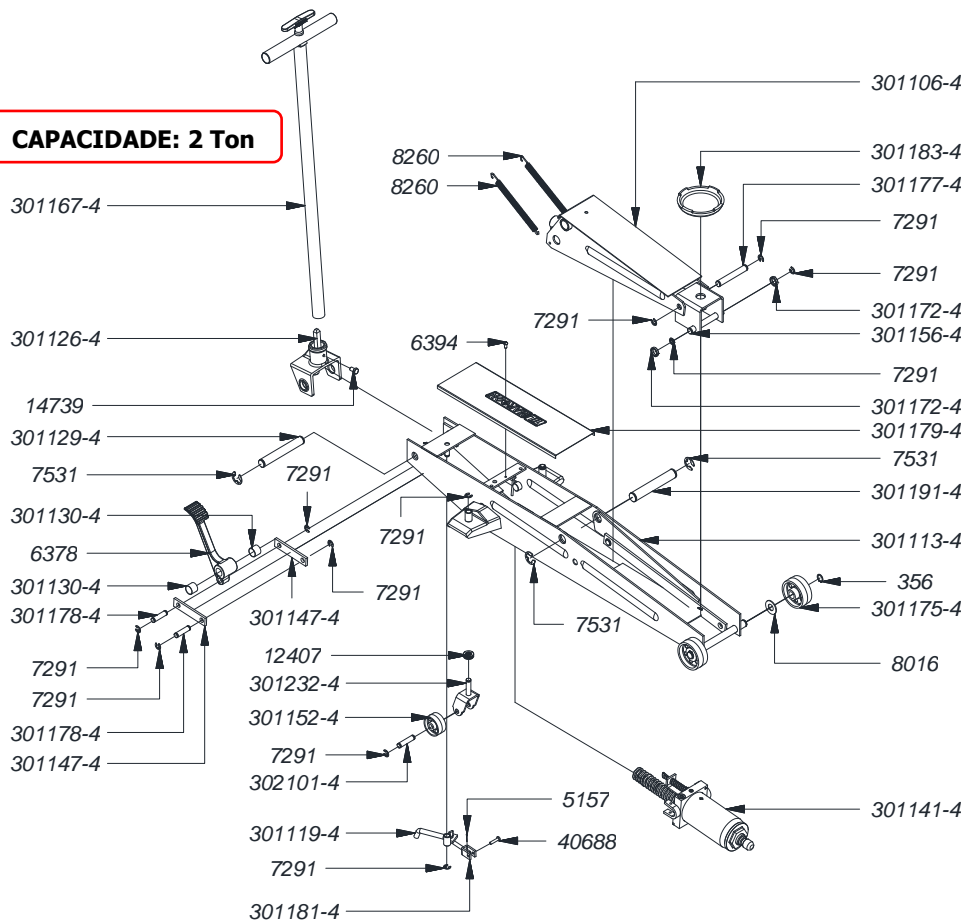


## LISTA DO ESQUEMA DE MONTAGEM MJH-2T

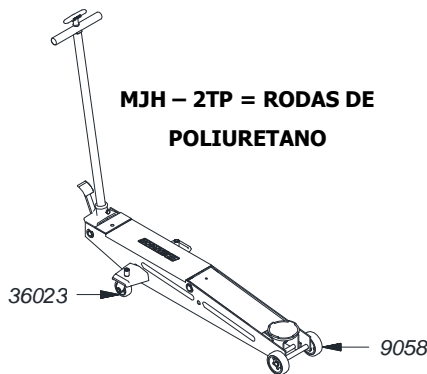
CÓDIGO	NOME DA PEÇA	QT
356	ANEL DE RETENÇÃO PARA EIXOS Ø17	2
5157	CUPILHA DE AÇO ZINCADA 1/16" x 3/4"	1
6378	PEDAL DE FERRO FUNDIDO Nº01	1
6394	PARAFUSO MAQ.FENDA CABEÇA REDONDA ZINCADA 1/4X1/2	1
7291	ARRUELA DE RETENÇÃO - RS 10	11
7531	ARRUELA DE RETENÇÃO - RS 19	4
8016	ARRUELA LISA ZINCADA - 3/4" (1KG-60)	2
8260	MOLA DE TRACÇÃO Ø15,5 x 208 x 2,5 (Nº 01)	2
9058	RODA R 414 P - 4.1/4" MC (POLIURETANO)	2
12407	ROLAMENTO AXIAL 51102 Ø28 x 9	2
14739	PARAFUSO SEXTAVADO ZINCADO 3/8" UNC X 5/8"	1
36023	RODA DE POLIURETANO AMARELO Nº05	2
40688	REBITE AÇO POLIDO COM FURO Ø1/4" x 1 1/4"	1
301106-4	MONTAGEM DA TORRE MJH-2T	1
301113-4	MONTAGEM DO CORPO MJH-2T	1
301119-4	MONTAGEM ALAVANCA DE DESARME MJH-2T	1
301126-4	MONTAGEM SUPORTE DO PEDAL MJH-2T	1
301129-4	PINO CORPO E PEDAL MJH-2T	1
301130-4	BUCHA ESPASSADORA DO PEDAL MJH-2T	2
301141-4	MONTAGEM HIDRÁULICO MJH-2T	1
301147-4	ACIONADOR HIDRÁULICO MJH-2T	2
301152-4	RODA 2 1/4" x 31 MJH-2T	2
301156-4	MONTAGEM DO APOIO DO PLATÔ MJH-2T	1
301167-4	MONTAGEM DO CABO MJH-2T	1
301172-4	BUCHA ESPAS. BRAÇO E PLATÔ MJH-2T	2
301175-4	RODA FIXA 3 1/4" x 35 MJH-2T	2
301177-4	PINO ARTICULAÇÃO E PLATÔ MJH-2T	1
301178-4	PINO ACIONADOR E PEDAL MJH-2T	2
301179-4	FECHAMENTO SUPERIOR MJH-2T	1
301181-4	PERFIL EM "U" MJH-2T	1
301183-4	PLATÔ MJH-2T	1
301191-4	PINO CORPO E ARTICULADOR MJH-2T	1
301232-4	SUPORTE DA RODA GIRATÓRIA MJH-2C	2
302101-4	PINO TRAVA DO HIDRÁULICO MGH-500 F	2

## ESQUEMA DE MONTAGEM MJH-2T

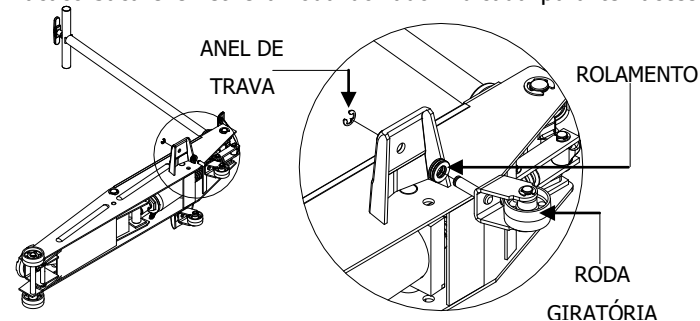
**CAPACIDADE: 2 Ton**



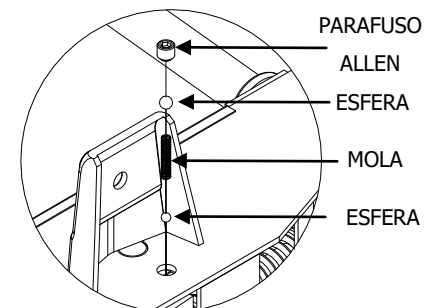
**MJH - 2TP = RODAS DE POLIURETANO**



- Deite o Macaco Jacaré e retire a roda do lado indicada para ter acesso à válvula de aspirar.

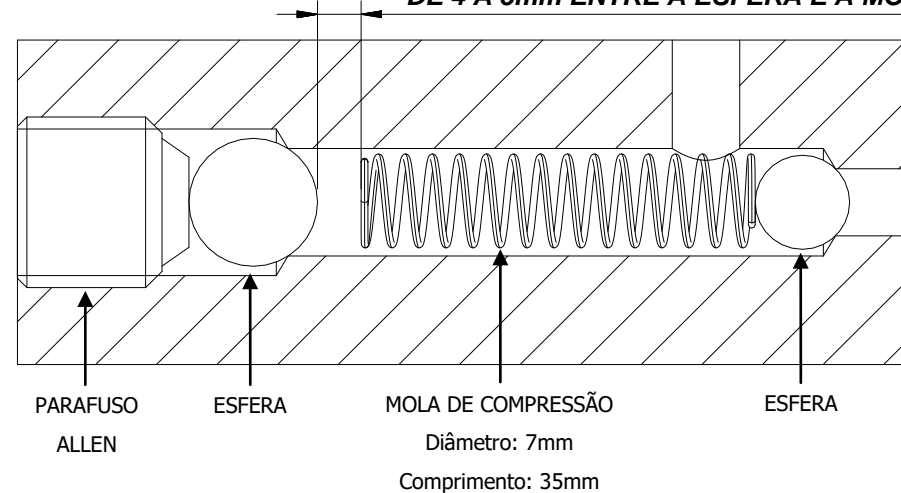


- Retire o parafuso allen, as esferas e a mola.
- Passar um ímã tipo caneta no furo para retirar os resíduos de aço que podem estar atrapalhando o funcionamento do equipamento.

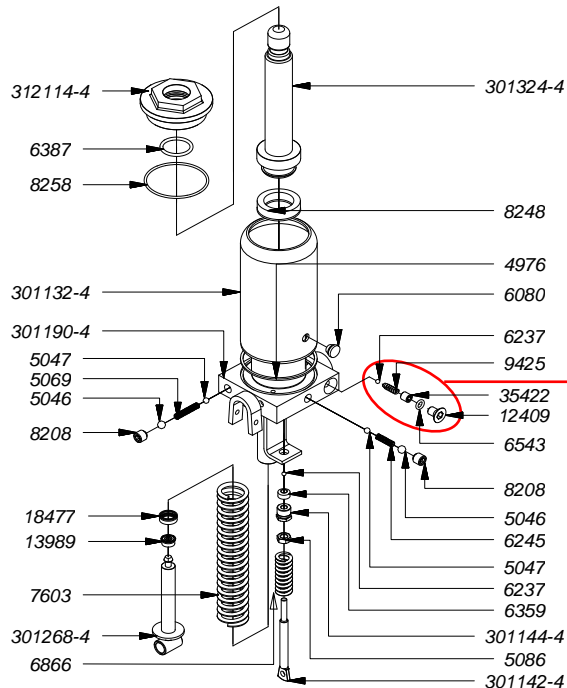


- Remonte a válvula de aspirar colocando as esferas, a mola e o parafuso allen observando as características e as dimensões da mola.

**DE 4 À 5mm ENTRE A ESFERA E A MOLA**



### BOMBA HIDRÁULICA MJH-2T

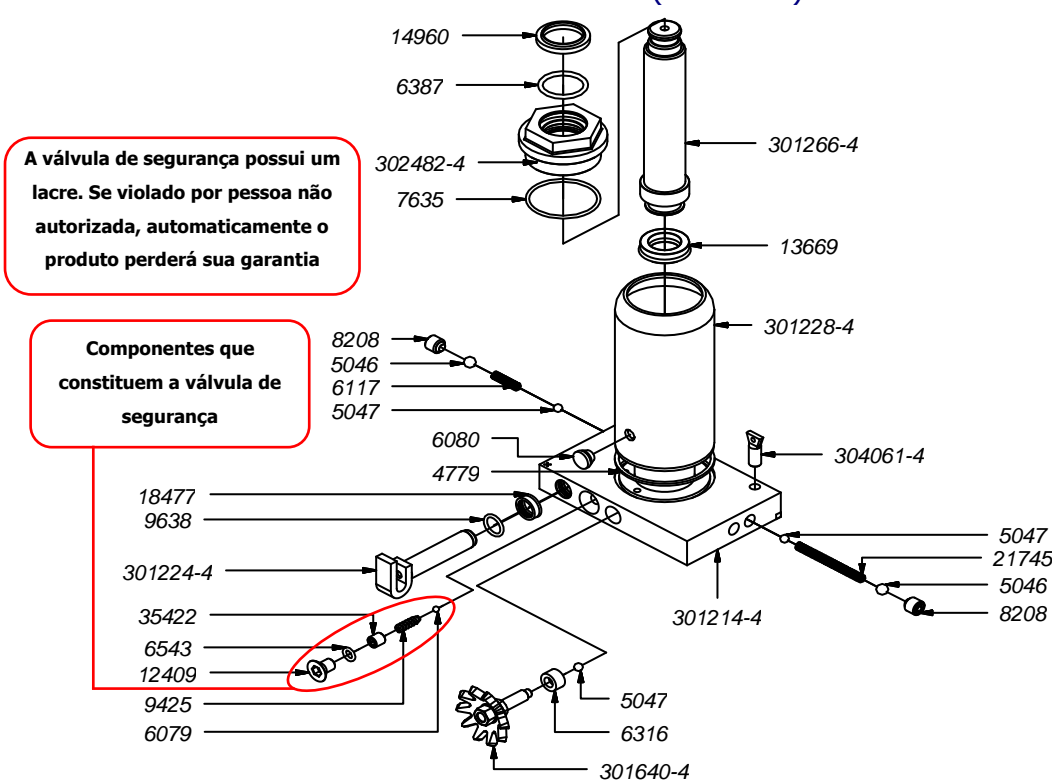


A válvula de segurança possui um lacre. Se violado por pessoa não autorizada, automaticamente o produto perderá sua garantia

Componentes que constituem a válvula de segurança

CÓDIGO	NOME DA PEÇA	QT
4976	ARRUELA DE BORRACHA Ø89 x 2 x 3	1
5046	ESFERA DE AÇO Ø3/8"	2
5047	ESFERA DE AÇO Ø7	2
5069	MOLA DE COMPRESSÃO Ø7 x 35 x 0,5 fio (Nº 05)	1
5086	PORCA SEXTAVADA ZINCADA 3/8" UNC CH 9/16"	1
6080	TAMPA DE ÓLEO Ø16 x 11 (14-A)	1
6237	ESFERA DE AÇO Ø5	2
6245	MOLA DE COMPRESSÃO Ø7 x 25 x 0,5 fio (Nº 04)	1
6359	RETENTOR (S-3053) Ø14 x 6,6 x 8,3	1
6387	ANEL O' RING (P 2-218) esp. 3,53 x Ø31,34	1
6543	ANEL O' RING (P 2-109) esp. 2,62 x Ø7,59	1
6866	MOLA DE COMPRESSÃO Ø18 x 58 x 3,5 fio (Nº 03)	1
7603	MOLA COMPRESSÃO Ø36 x 190 x 5 fio	1
8208	PARAFUSO ALLEN SEM CABEÇA 1/2"-13 UNC x 1/2"	2
8248	GAXETA (S-3113) Ø36 x Ø50,3 x 12,7	1
8258	ANEL O' RING (P 2-148) esp. 2,62 x Ø69,52	1
9425	MOLA DE COMPRESSÃO Ø7 x 22 x 2 fio (Nº 30)	1
12409	PARAFUSO ALLEN CABEÇA CHATA M10 X 16	1
13989	GAXETA JTV 1870 0250 312B	1
15461	ÓLEO HIDRÁULICO 46	0,5 L
18477	GAXETA 1847	1
35422	PARAFUSO ALLEN SEM CABEÇA M10 X 10 PONTA PLANA	1
301132-4	DEPÓSITO DE ÓLEO MJH-2T	1
301142-4	VARÃO DA VÁLVULA MJH-2T	1
301144-4	FIXADOR DO INJETOR MJH-2T	1
301190-4	PRÉ-MONTAGEM DO HIDRÁULICO MJH-2T	1
301268-4	PRÉ-MONTAGEM DO INJETOR MJH-2T	1
301324-4	PRÉ MONTAGEM DO PISTÃO MJH-2T	1
312114-4	TAMPA DO DEPÓSITO 4302	1

### BOMBA HIDRÁULICA MJH-2C (COMPACT)



A válvula de segurança possui um lacre. Se violado por pessoa não autorizada, automaticamente o produto perderá sua garantia

Componentes que constituem a válvula de segurança

CÓDIGO	NOME DA PEÇA	QT
4779	ARRUELA DE BORRACHA Ø76,6 x 2 x 3	1
5046	ESFERA DE AÇO Ø3/8"	2
5047	ESFERA DE AÇO Ø7	3
6080	TAMPÃO DE ÓLEO SHULER. REF. 014-A - MASSA SBR	1
6117	MOLA DE COMPRESSÃO (Nº14)	1
6079	ESFERA DE AÇO Ø1/4"	1
6316	RETENTOR (S-3052-13) Ø16,5 x 9,6 x 9,6	1
6387	ANEL O' RING (P 2-218) ESP. 3,53 X Ø31,34	1
6543	ANEL O' RING (P 2-109) esp. 2,62 x Ø7,59	1
7635	ANEL O' RING (P 2-137) esp. 2,62 x Ø52,07	1
8208	PARAFUSO ALLEN SEM CABEÇA 1/2" UNC X 1/2"	2
9425	MOLA DE COMPRESSÃO (Nº30)	1
9638	ANEL O' RING (P 2-114) esp. 2,62 x Ø15,54	1
12409	PARAFUSO ALLEN CABEÇA CHATA M10 X 16	1
13669	GAXETA JTV 2500 1000 375 B	1
14960	ANEL RASPADOR D 1250	1
15461	ÓLEO HIDRÁULICO 46	1
18477	GAXETA 1847	1
21745	MOLA DE COMPRESSÃO (Nº50)	1
35422	PARAFUSO ALLEN SEM CABEÇA M10 X 10 PONTA PLANA	1
301214-4	PRÉ-MONTAGEM DO HIDRÁULICO MJH-2C	1
301224-4	MONTAGEM DO INJETOR MJH-2C	1
301228-4	DEPÓSITO DE ÓLEO MJH-2C	1
301266-4	PRÉ-MONTAGEM DO PISTÃO MJH-2C	1
301640-4	MONTAGEM DO EIXO DO MANÍPULO MJH-2C	1
302482-4	TAMPA DE DEPÓSITO MGH-500VFD	1
304061-4	FIXADOR DA MOLA MEH-10	2