

TERMOS DE GARANTIA

I - PRAZO DE GARANTIA

1. A Marcon Indústria Metalúrgica Ltda. dispõe de garantia do produto pelo prazo de **06 (seis) meses** (já inclusa a garantia legal referente aos primeiros noventa dias), contados a partir da data de aquisição pelo primeiro consumidor contra defeitos de projeto, fabricação, montagem e/ou em decorrência de vícios da qualidade do material.

2. A garantia do produto deverá ser manifestada mediante a exibição deste termo, bem como a correspondente **NOTA FISCAL**.

II - EXCLUDENTES DA GARANTIA

1. O presente termo exclui despesas de transporte, frete, seguro, que constituem ônus sobre a responsabilidade do consumidor, e notadamente:

- as peças que se desgastam naturalmente com o seu uso regular, manômetro, gaxetas, anéis o-rings, rodas e óleo;
- os danos às partes externas do produto (gabinete, painel, etc.) inclusive peças e acessórios sujeitos a danos causados por maus tratos;
- os manuseios inadequados e indevidos à finalidade a que se destina o produto e/ou contrariar as recomendações contidas no Manual de Instrução;

III - INVALIDADE DA GARANTIA

1. A garantia ficará automaticamente invalidada nos casos de:

- não apresentação da Nota Fiscal de venda, ou documento fiscal equivalente com o Certificado de Garantia;
- quaisquer alterações nas características e funcionalidades originais do produto (manutenção, pintura e soldas por sua conta e risco);
- remoção, adulteração e/ou alteração do número de série do produto;
- ligação do produto na rede elétrica fora dos padrões especificados;
- dano (quebra) por acidente e/ou agente da natureza (raio, enchente, maresia, etc.);

IV - LOCAL PARA UTILIZAÇÃO DA GARANTIA

1. Para usufruir desta garantia adicional, o consumidor deverá utilizar-se de um dos postos de Assistência Técnica Autorizada Marcon, dentre aqueles que constem na relação que acompanha o produto.

2. Esta Garantia é válida em todo território da República Federativa do Brasil.

3. O transporte do produto ao posto de serviço autorizado é de responsabilidade do consumidor.

ATENÇÃO

Este termo de Garantia só tem validade, quando acompanhado da NOTA FISCAL correspondente. Conserve-os em seu poder.

Marcon Indústria Metalúrgica Ltda. – CNPJ: 57.211.997.0001-46

Endereço: Rua Coelho Neto nº 48 – Cep: 17510-013 – Marília/SP - Brasil

Tel: +55 (14) 3401-2425 - Fax: +55 (14) 3422-3544 - www.marcon.ind.br

TIL MARCON

<http://www.marcon.ind.br>



MANUAL DE INSTRUÇÃO MGH-500G



Nº SÉRIE

(cole a etiqueta)

DE FABRICAÇÃO:

CAMPO A SER PREENCHIDO PELO DISTRIBUIDOR:

REVENDEDOR:

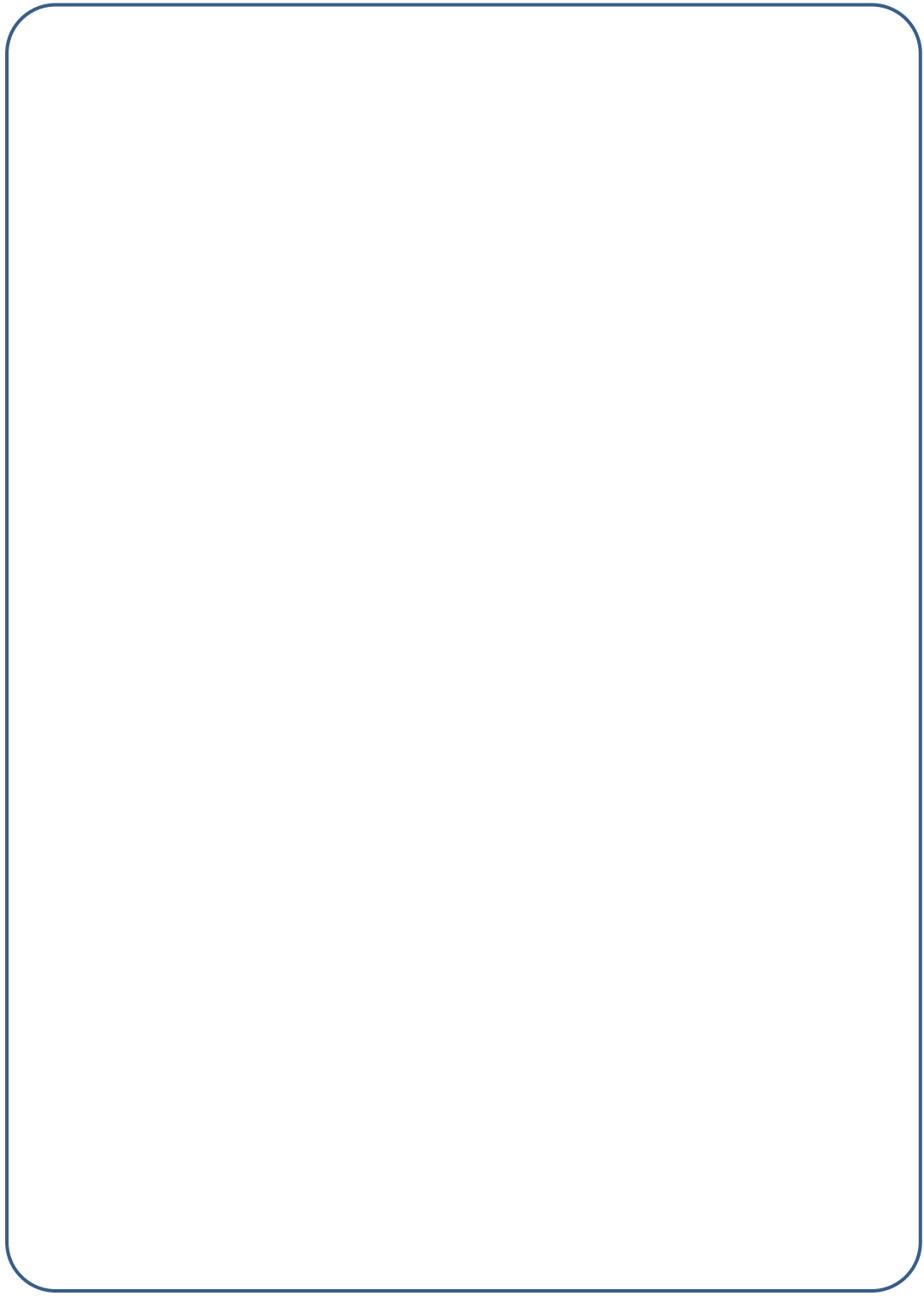
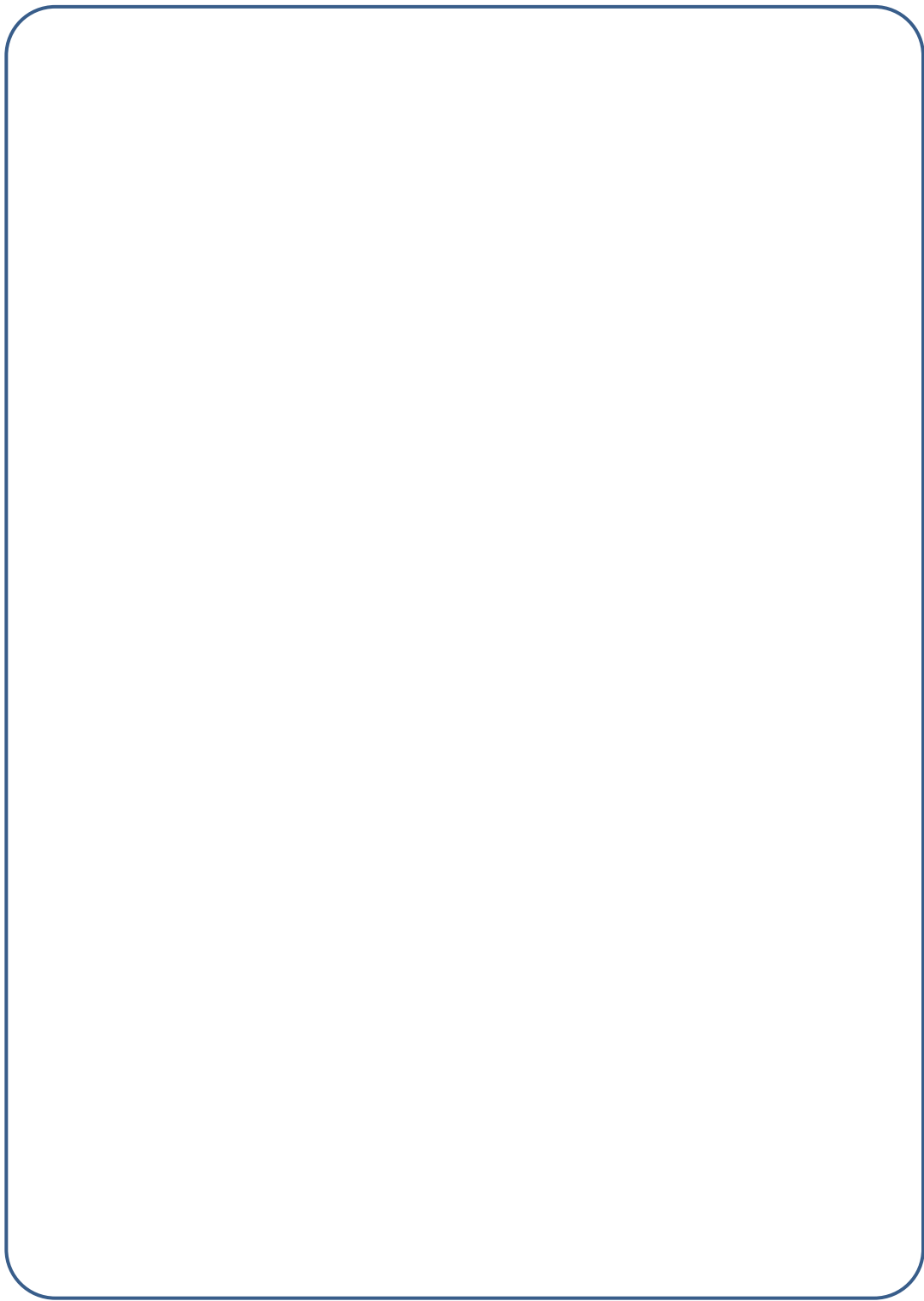
CIDADE:

N.F. Nº:

DATA: / /

Assinatura do revendedor

Setembro / 2022



PREZADO CLIENTE

- Leia atentamente todas as instruções contidas neste manual.
- Oriente a todos os usuários do produto sobre as melhores condições, formas e cuidados na sua utilização, garantindo assim, maior tempo de vida útil do equipamento.
- O guincho para caminhonete Marcon sai de fábrica em perfeitas condições de uso. Desenvolvido com a tecnologia Marcon, consiste na elevação e movimentação de cargas em caminhonetes de pequeno porte.
- Equipamento indicado para elevação de betoneiras, máquinas e tambores em veículos de carga leve (Bongo, HR, Iveco, F350, F1000, F4000, Caminhões de 3/4" etc).
- Possui acionamento hidráulico manual, podendo suspender cargas de até 500 kg.
- Os produtos saem de fábrica com a quantidade de óleo correta para seu perfeito funcionamento não podendo ser alterada, e sempre que precisar trocar o óleo observe a quantidade correta especificada na lista de peças dos sistemas hidráulicos.

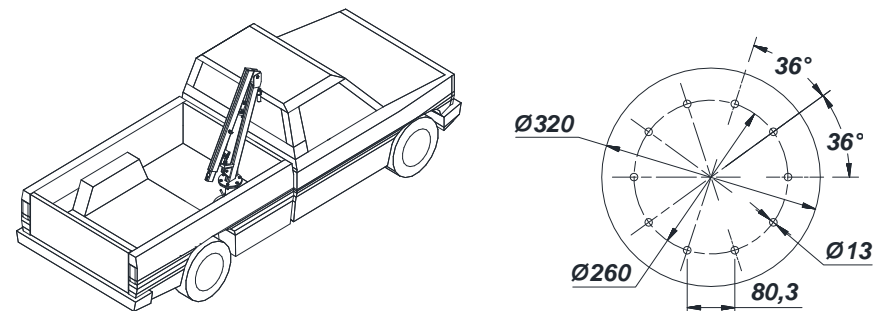
ATENÇÃO

Jamais ultrapasse a capacidade de carga especificada no produto: 0,5 Ton.

Devido ao programa de melhoria contínua da empresa, as especificações e os produtos presentes neste manual poderão sofrer alterações sem aviso prévio. As figuras contidas neste manual têm caráter meramente ilustrativo.

INSTALAÇÃO

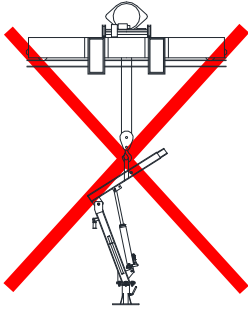
- Este equipamento deve ser instalado na lateral interna da carroceria e próximo à cabine.
- Fure o assoalho seguindo as dimensões na imagem a seguir.



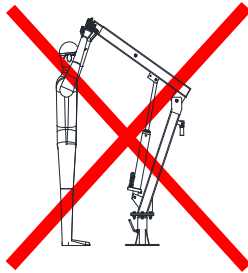
CUIDADOS COM O GUINCHO

ATENÇÃO

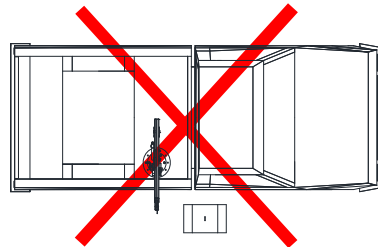
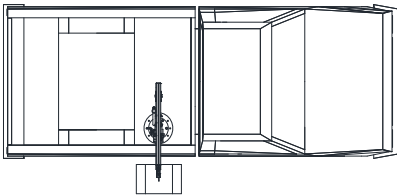
- No caso de transporte do guincho por ponte rolante, não prender pelo braço, isso pode fazer com que o pistão saia do sistema hidráulico podendo ocasionar graves acidentes.



- Nunca empurre o braço do guincho com as mãos. Isso pode fazer com que o pistão saia do sistema hidráulico podendo ocasionar graves acidentes.

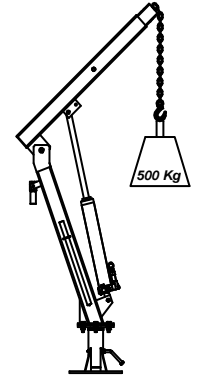
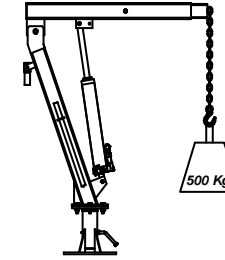
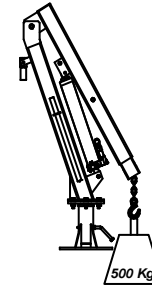


- Posicione a carga o mais centralizado possível embaixo da corrente do guincho para evitar o desequilíbrio na estrutura durante o acionamento.

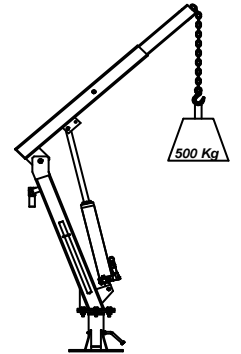
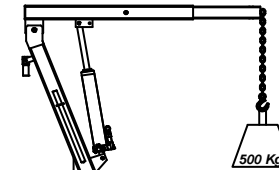
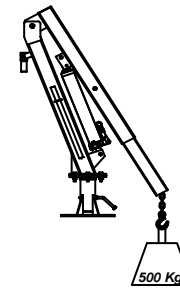


POSICIONAMENTO DE CARGA

- PROLONGADOR RECUADO



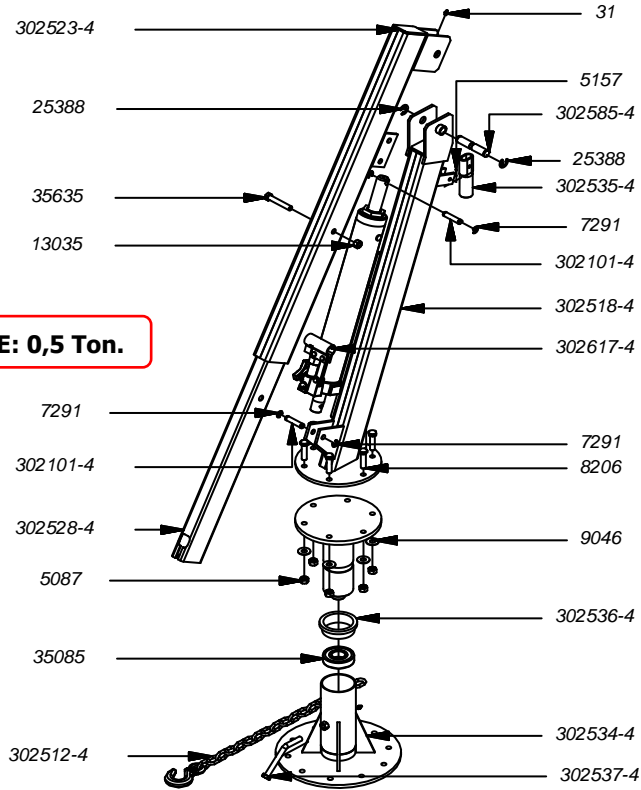
- PROLONGADOR ACIONADO



ESPECIFICAÇÕES

	MGH-500G
CURSO DO PISTÃO	410 mm
CAPACIDADE NOMINAL	0,5 Ton.
PRESSÃO DE TRABALHO	168,6 Bar
PESO	68 Kg
COMPRIMENTO DA CORRENTE	686 mm

MGH-500G

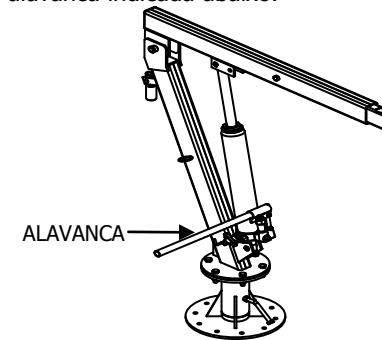


CAPACIDADE: 0,5 Ton.

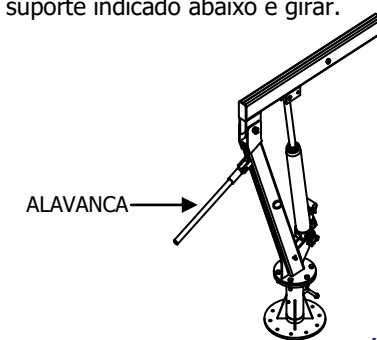
CÓDIGO	NOME DA PEÇA	QT
31	GRAXEIRA RETA 1/4" UNF	2
5087	PORCA SEXTAVADA AÇO 1/2" UNC CH 3/4"	6
5157	CUPIÇA DE AÇO ZINCADA 1/16" x 3/4"	4
7291	ANEL DE RETENÇÃO PARA EIXOS DIN 6799 - RS 10	4
8206	PARAFUSO SEXTAVADO UNC ZINCADO 1/2" X 2"	6
9046	ARRUELA LISA ZINCADA - 1/2"	6
13035	PORCA SEXTAVADA POL. 1/2" UNC X CH 3/4"	2
25388	ANEL DE RETENÇÃO PARA EIXOS DIN 6799 - RS 15	2
35085	ROLAMENTO 6307 ZZ	1
35635	PARAFUSO SEXTAVADO POLIDO 1/2" UNC X 3" - ROSCA PARCIAL	1
302101-4	PINO TRAVA DO HIDRÁULICO MGH-500F	2
302617-4	MONTAGEM DO HIDRÁULICO MGH-500VFD	1
302512-4	MONTAGEM DA CORRENTE E GANCHO MGH-500G	1
302518-4	MONTAGEM DA TORRE MGH-500G	1
302523-4	MONTAGEM DO BRACO MGH-500G	1
302528-4	MONTAGEM DO PROLONGADOR MGH-500G	1
302531-4	MONTAGEM DO SUPORTE GIRATÓRIO MGH-500G	1
302534-4	MONTAGEM SUPORTE FIXO MGH-500G	1
302535-4	SUPORTE DE GIRO MGH-500G	1
302536-4	CENTRALIZADOR DO SUPORTE GIRATÓRIO MGH-500G	1
302537-4	MANIVELA MGH-500G	1
302585-4	PINO BRACO E TORRE MGH-500G	1

FUNCIONAMENTO DO GUINCHO

- O guincho **MGH-500G** possui uma velocidade de acionamento, sendo acionado manualmente pela alavanca indicada abaixo.

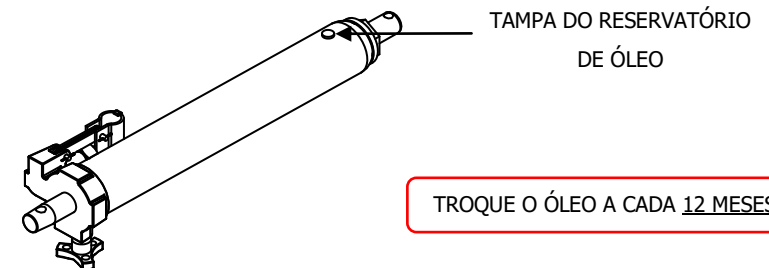


- O guincho **MGH-500G** pode ser rotacionado em 360°. Para isto basta encaixar a alavanca no suporte indicado abaixo e girar.



TROCA DE ÓLEO

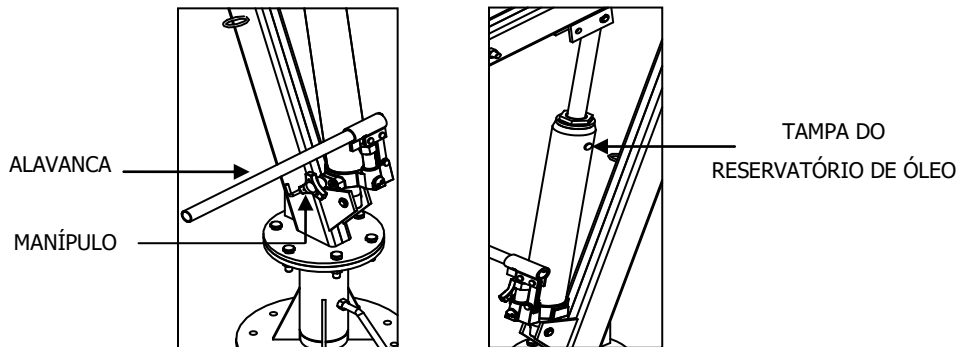
1. Retorne todo o pistão do guincho.
2. Retire o sistema hidráulico da estrutura.
3. Retire a tampa do reservatório de óleo com o auxílio de um objeto pontiagudo, com cuidado para não danificar a tampa.
4. Remova completamente todo o óleo.
5. Insira o novo óleo na quantidade indicada na lista de peças dos sistemas hidráulicos.



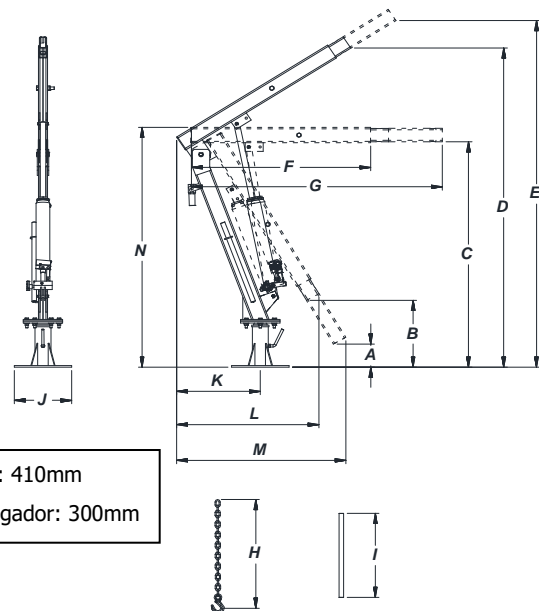
TROQUE O ÓLEO A CADA 12 MESES

RETIRANDO AR DO CONJUNTO HIDRÁULICO

1. Abra o manípulo girando-o em sentido anti-horário.
2. Retire a tampa do reservatório de óleo com o auxílio de um objeto pontiagudo, com cuidado para não danificar a tampa.
3. Acione o sistema hidráulico bombeando a alavanca dez vezes.
4. Feche o manípulo girando no sentido horário e acione a alavanca mais dez vezes com a tampa do reservatório ainda aberta. Se o pistão for acionado, feche a tampa do reservatório e o processo estará concluído. Caso não tenha tido sucesso, repita a operação até que todo o ar presente no sistema hidráulico tenha sido removido.



INFORMAÇÕES TÉCNICAS



MGH-500G	
A	136 mm
B	395 mm
C	1342 mm
D	2033 mm
E	2238 mm
F	1104 mm
G	1404 mm
H	686 mm
I	500 mm
J	Ø 320 mm
K	483 mm
L	710 mm
M	855 mm
N	1390 mm

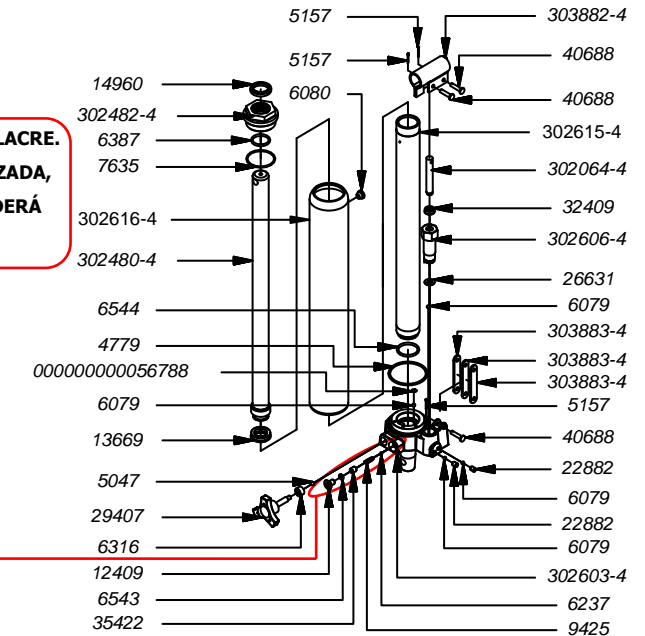
Curso do Pistão: 410mm

Curso do Prolongador: 300mm

SISTEMA HIDRÁULICO EXPLODIDO MGH-500G

A VÁLVULA DE SEGURANÇA POSSUI UM LACRE. SE VIOLADO POR PESSOA NÃO AUTORIZADA, AUTOMATICAMENTE O PRODUTO PERDERÁ SUA GARANTIA

COMPONENTES QUE CONSTITUEM A VÁLVULA DE SEGURANÇA



CÓDIGO	NOME DA PEÇA	QT
4779	ARRUELA DE BORRACHA Ø76,6 x 2 x 3	1
5047	ESFERA DE AÇO Ø7	1
5157	CUPILHA DE AÇO ZINC 1/16" x 3/4"	3
6079	ESFERA DE AÇO Ø1/4"	4
6080	TAMPÃO DE ÓLEO SHULER REF. 014-A - MASSA SBR	1
6237	ESFERA DE AÇO Ø5	1
6316	RETENTOR (S-3052-13) Ø16,5 x 9,6 x 9,6	1
6387	ANEL O' RING (P 2-218) esp. 3,53 x Ø31,34	1
6543	ANEL O' RING (P 2-109) esp. 2,62 x Ø7,59	1
6544	ANEL O' RING (P 2-222) esp. 3,53 x Ø37,69	1
7635	ANEL O' RING (P 2-137) esp. 2,62 x Ø52,07	1
9425	MOLA DE COMPRESSÃO (Nº30)	1
12409	PARAFUSO ALLEN CABEÇA CHATA M10 X 16	1
13669	GAXETA JTV 2500 1000 375 B	1
14960	ANEL RASPADOR D 1250	1
15461	ÓLEO HIDRÁULICO 46	0,8 l
22882	PARAFUSO ALLEN SEM CABEÇA M8 X 10	2
26631	ARRUELA DE VEDAÇÃO ALUMÍNIO 20 X 10 X 1,5	1
29407	MANÍPULO 3/8" KT 60 - 3 PONTAS (3-8 X 43,5 - 9MM)	1
32409	GAXETA 9111 ØEXT 19,5 X ØINT 12,65 X ESP 6,5MM	1
35422	PARAFUSO ALLEN SEM CABEÇA M10 X 10 PONTA PLANA	1
40688	REBITE AÇO 1045 POLIDO 1/4" X 31,04 C/ FURO 2MM	3
00000000056788	ANEL ELÁSTICO 526-008.03	1
302482-4	INJETOR MGH-1T	1
302480-4	PRÉ-MONTAGEM DO PISTÃO MGH-500VFD	1
302482-4	TAMPA DE DEPOSITO MGH-500VFD	1
302603-4	BASE DE PRESSÃO MGH-500F	1
302606-4	MONTAGEM DO TUBO DO INJETOR MGH-500F	1
302615-4	TUBO DE PRESSÃO MGH-500VFD	1
302616-4	DEPÓSITO DE ÓLEO MGH-500VFD	1
303882-4	ALAVANCA MPH-15	1
303883-4	ARTICULAÇÃO DA ALAVANCA MPH-15	3