

TERMOS DE GARANTIA

I - PRAZO DE GARANTIA

1. A Marcon Indústria Metalúrgica Ltda. dispõe de garantia do produto pelo prazo de **06 (seis) meses** (já inclusa a garantia legal referente aos primeiros noventa dias), contados a partir da data de aquisição pelo primeiro consumidor contra defeitos de projeto, fabricação, montagem e/ou em decorrência de vícios da qualidade do material.

2. A garantia do produto deverá ser manifestada mediante a exibição deste termo, bem como a correspondente **NOTA FISCAL**.

II - EXCLUDENTES DA GARANTIA

1. O presente termo exclui despesas de transporte, frete, seguro, que constituem ônus sobre a responsabilidade do consumidor, e notadamente:

- as peças que se desgastam naturalmente com o seu uso regular, manômetro, gaxetas, anéis o-rings, rodas e óleo;
- os danos às partes externas do produto (gabinete, painel, etc.) inclusive peças e acessórios sujeitos a danos causados por maus tratos;
- os manuseios inadequados e indevidos à finalidade a que se destina o produto e/ou contrariar as recomendações contidas no Manual de Instrução;

III - INVALIDADE DA GARANTIA

1. A garantia ficará automaticamente invalidada nos casos de:

- não apresentação da Nota Fiscal de venda, ou documento fiscal equivalente com o Certificado de Garantia;
- quaisquer alterações nas características e funcionalidades originais do produto (manutenção, pintura e soldas por sua conta e risco);
- remoção, adulteração e/ou alteração do número de série do produto;
- ligação do produto na rede elétrica fora dos padrões especificados;
- dano (quebra) por acidente e/ou agente da natureza (raio, enchente, maresia, etc.);

IV - LOCAL PARA UTILIZAÇÃO DA GARANTIA

1. Para usufruir desta garantia adicional, o consumidor deverá utilizar-se de um dos postos de Assistência Técnica Autorizada Marcon, dentre aqueles que constem na relação que acompanha o produto.

2. Esta Garantia é válida em todo território da República Federativa do Brasil.

3. O transporte do produto ao posto de serviço autorizado é de responsabilidade do consumidor.

ATENÇÃO

Este termo de Garantia só tem validade, quando acompanhado da **NOTA FISCAL correspondente. Conserve-os em seu poder**

Marcon Indústria Metalúrgica Ltda. – CNPJ: 57.211.997.0001-46

Endereço: Rua Coelho Neto nº 48 – Cep: 17510-013 – Marília/SP - Brasil

Tel: +55 (14) 3401-2425 - Fax: +55 (14) 3422-3544 - www.marcon.ind.br

TIL MARCON

<http://www.marcon.ind.br>



MANUAL DE INSTRUÇÃO EMPILHADEIRA TRACIONÁRIA – 4403 / 4404



Nº SÉRIE (cole a etiqueta)
DE FABRICAÇÃO:

CAMPO A SER PREENCHIDO PELO DISTRIBUIDOR:

REVENDEDOR:

CIDADE:

N.F. Nº:

DATA: / /

Assinatura do revendedor

Novembro / 2019

PREZADO CLIENTE

- Leia atentamente todas as instruções contidas neste manual.
- Oriente a todos os usuários do produto sobre as melhores condições, formas e cuidados na sua utilização, garantindo assim, maior tempo de vida útil do equipamento.
- A empilhadeira tracionária Marcon sai de fábrica em perfeitas condições de uso.
- Esta empilhadeira é um equipamento eletrônico com garfos, ideal para o armazenamento e transporte de unidades de carga sobre percursos planos. Os comandos são bem visíveis e acionáveis comodamente. O equipamento está de acordo com todas as normas atuais de conforto e segurança. A principal função do equipamento, que é desenvolvido com tecnologia Marcon, é de elevação e movimentação de carga paletizada.
- Os produtos saem de fábrica com a quantidade de óleo correta para seu perfeito funcionamento não podendo ser alterada, e sempre que precisar trocar o óleo observe a quantidade correta especificada na lista de peças do tubo de pressão e pistão.

ATENÇÃO

Jamais ultrapasse a capacidade de carga máxima especificada:

Distribuída nos garfos: 1000 kg

Distribuída na plataforma de operação: 150 kg

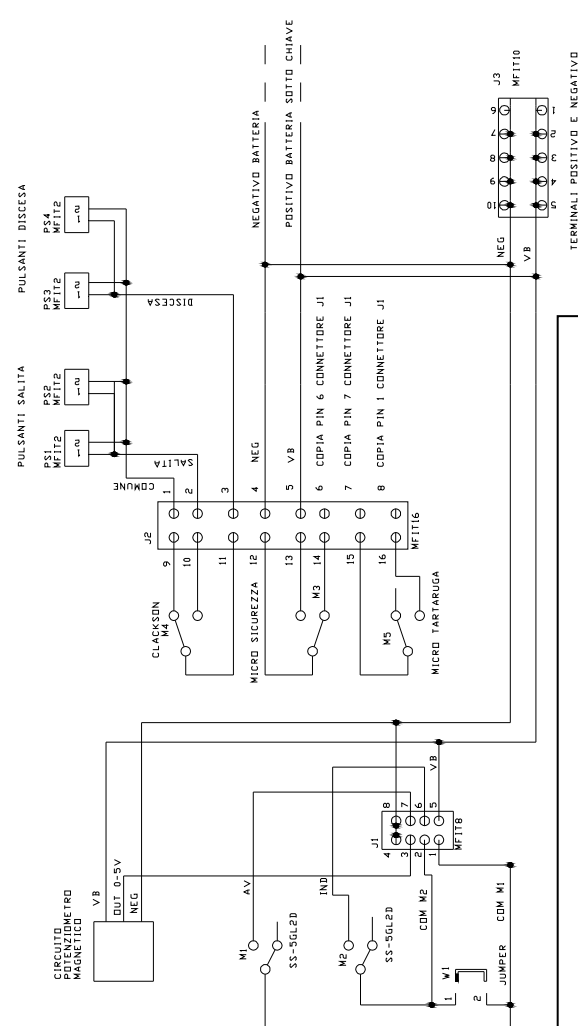
Devido ao programa de melhoria contínua da empresa, as especificações e os produtos presentes neste manual poderão sofrer alterações sem aviso prévio.

As figuras contidas neste manual têm caráter meramente ilustrativo.

CUIDADOS

- Não utilize as pontas dos garfos como alavanca para não danificar seu equipamento.
- Evite deslocamentos com carga elevada acima de 300 mm do solo.
- Não movimente pessoas sobre os garfos.
- Não passe, nem fique por baixo dos garfos.
- Nunca execute manobras bruscas com a carga elevada ou em curvas.
- Não movimente cargas sem o palete ou com a mesma mal distribuída.
- Não utilize o equipamento durante o recarregamento da bateria.

ESQUEMA ELÉTRICO DO TIMÃO



LIGAÇÃO CONTROLADOR 2430EXPS

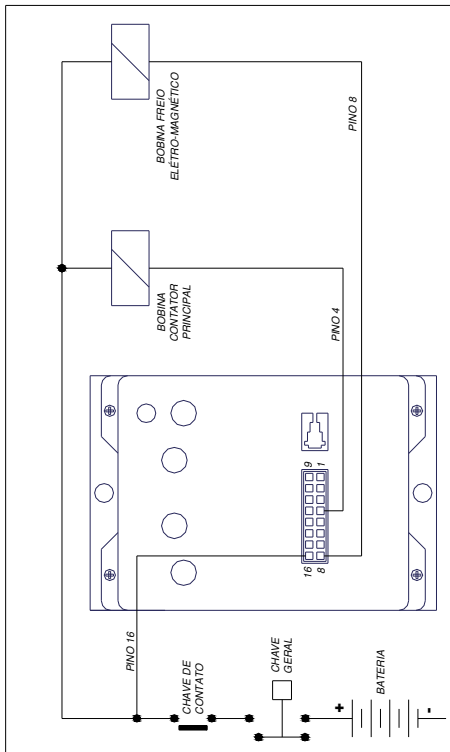
- 1 - ALIMENTAÇÃO B+ SUBIDA
- 2 - SUBIDA
- 3 - DESCIDA
- 4 - NEGATIVO B-
- 5 - POSITIVO + TRACÇÃO
- 6 - FRENTE PINO 2 CONTROLADOR
- 7 - RÉ PINO 11 CONTROLADOR
- 8 - SAÍDA PINO 3 DO J1 SINAL 0,5V ENTRA NO PINO 6 CONTROLADOR
- 9 - SAÍDA PINO 13 DO J2 REVERSÃO PINO 13 DO CONTROLADOR
- 10 - RETORNO DA BUZINA

JUMPER NO TIMÃO

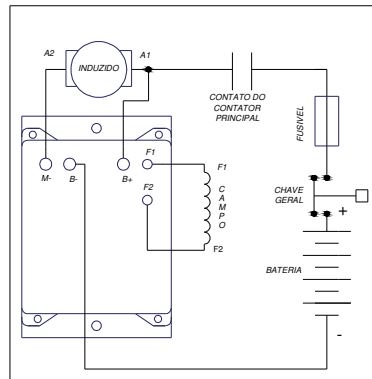
- SAÍDA DO PINO 7 J3 LIGA NO PINO 11 DO J2 (-) BUZINA
- SAÍDA DO PINO 2 J3 LIGA NO PINO 2 DO J1 (+) FRENTE
- SAÍDA DO PINO 4 J3 LIGA NO PINO 12 DO J2 (+) REVERSÃO

LIGAÇÃO ELÉTRICA DA EMPILHADEIRA COM PLATAFORMA

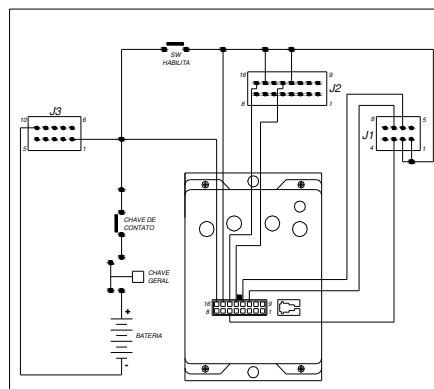
LIGAÇÃO CONTROLADOR E BATERIA
EMPILHADEIRA COM PLATAFORMA



LIGAÇÃO CONTROLADOR E MOTOR
EMPILHADEIRA COM PLATAFORMA



LIGAÇÃO CONTROLADOR E TIMÃO
EMPILHADEIRA COM PLATAFORMA



- Para maior durabilidade de sua bateria, sempre após o uso diário (independente do tempo de uso) recarregue-a totalmente (não faça recarregamentos parciais, deixe o carregador desligar automaticamente, e após o recarregamento total, aguarde a luz verde).
- Não deixe seu equipamento na chuva e nunca o lave com jatos d água. Limpe as partes metálicas com pano levemente umedecido e a parte elétrica com ar comprimido a baixa pressão, sem umidade ou com pincel macio sem partes metálicas. Proíba a utilização de pessoas não autorizadas.
- Nunca faça manobras com a carga elevada.
- O indicador de carga da bateria de 0 a 1 fica em cima da carenagem

CUIDADOS COM A BATERIA

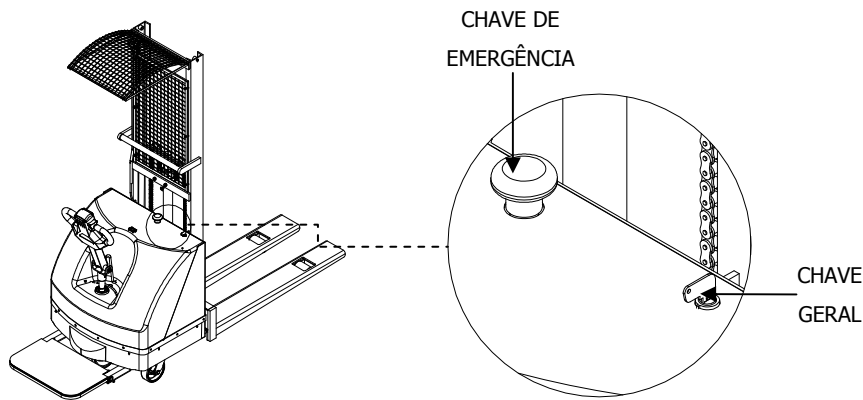
- Recarregá-las diariamente, mesmo que tenham sido pouco utilizadas.
- Execute um ciclo completo de carga com o carregador de bateria (ele desliga automaticamente após a recarga total acendendo a luz verde), isto irá preservar a sua bateria.
- Siga orientação do fabricante da bateria, contidas no manual que acompanha a bateria.
- Ao atingir 80% da carga consumida automaticamente os garfos serão bloqueados e o uso do equipamento deverá ser suspenso até que as baterias estejam totalmente recarregadas.
- Retirar a carenagem, soltar os plugs de conexão dos cabos de alimentação contidos na timoneira.
- Aconselhamos que o nível de água da bateria deva ser verificado a cada 20 dias e a limpeza a cada 7 dias usando vaselina neutra em pasta para lubrificação dos bornes.

CUIDADOS COM O CARREGADOR DE BATERIA

- Evite o acúmulo de pó ou fuligem fazendo limpeza mensal com jato de ar comprimido seco ou pincel macio. (para fazer a limpeza de seu equipamento, retire a carenagem).
- Não utilizar a Empilhadeira enquanto a bateria estiver em carga.

ACIONAMENTO

- Para acionar sua empilhadeira, verifique se as baterias estão totalmente carregadas.
- Para sua empilhadeira funcionar normalmente a chave de emergência e chave geral deverá estar ligado. Porém a primeira chave que deve ser ligada é a chave de emergência, puxando para cima e depois girando a chave geral. Se ligar primeiro a chave geral depois a chave de emergência seu transpalete não irá funcionar então desligue as duas chaves e depois de um tempo de 10 segundos e ligue primeiro a chave de emergência.

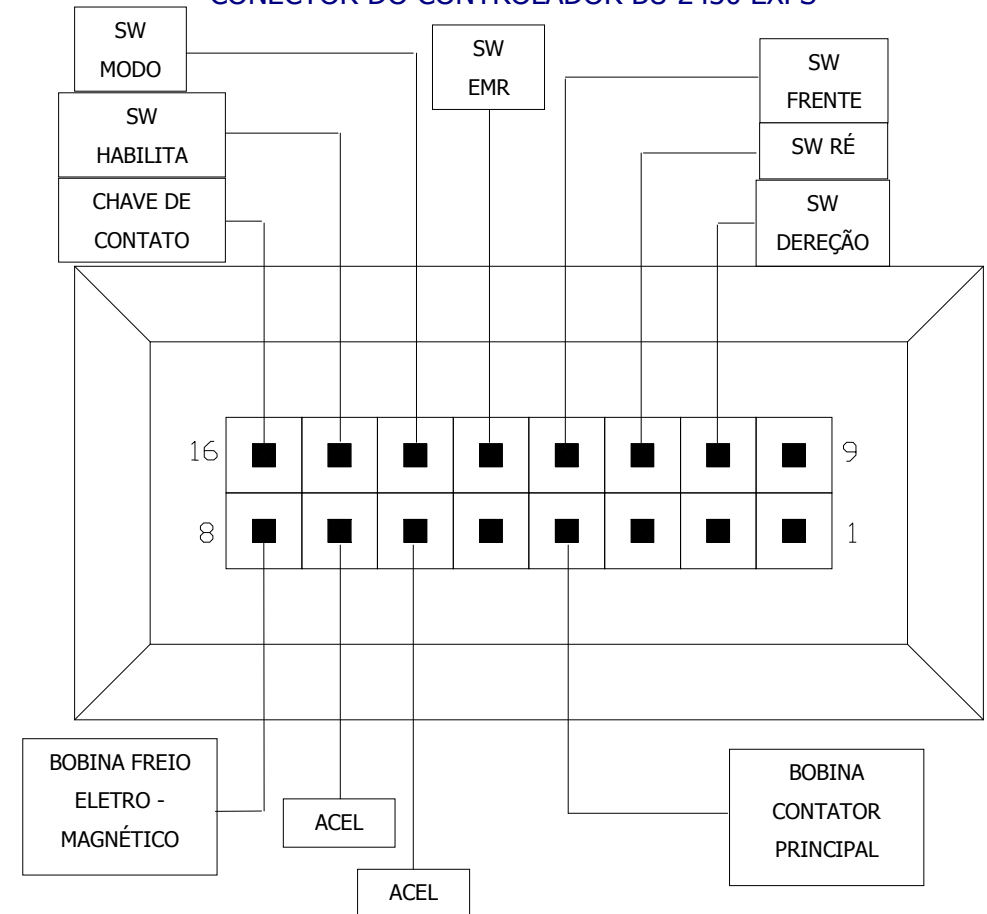


- Para manuseio de sua máquina, mantenha o timão acelerador na posição de 45° graus para que o freio elétrico magnético fique aberto, deixando a sua máquina livre no trajeto a ser percorrido ou em manobras a serem executadas.

Exemplo; em quanto sua máquina está no trajeto, e você vai fazer uma parada normal o freio de parada pode ser somente o freio regenerativo, ou seja, (freio motor) é só parar de acelerar que o próprio motor faz a parada, caso contrário entra com o freio de estacionamento; paradas rápidas ou bruscas por necessidade, basta retornar o timão na posição original (vertical) ou abaixar totalmente o timão em 90° graus e parar de acelerar para obter a frenagem desejada. (Observe figuras a seguir)

- O botão de barriga é um dispositivo de segurança para o operador, ao andar em marcha ré caso a pessoa venha a ser prensada contra a parede ou objetos indesejáveis na sua costa ocasionando acidentes, a um leve toque no botão de barriga automaticamente a máquina faz a inversão da direção evitando a prensagem do mesmo.

CONECTOR DO CONTROLADOR BU 2430 EXPS



Pino 1: Não utilizado

Pino 2: Não utilizado

Pino 3: Não utilizado

Pino 4: Bobina contator principal

Pino 5: Não utilizado

Pino 6: Acelerador

Pino 7: Acelerador

Pino 8: Bobina freio eletro-magnético (Opcional)

Pino 9: Não utilizado

Pino 10: Sinal de erro do controlador da direção (Opcional)

Pino 11: Switch ré

Pino 12: Switch frente

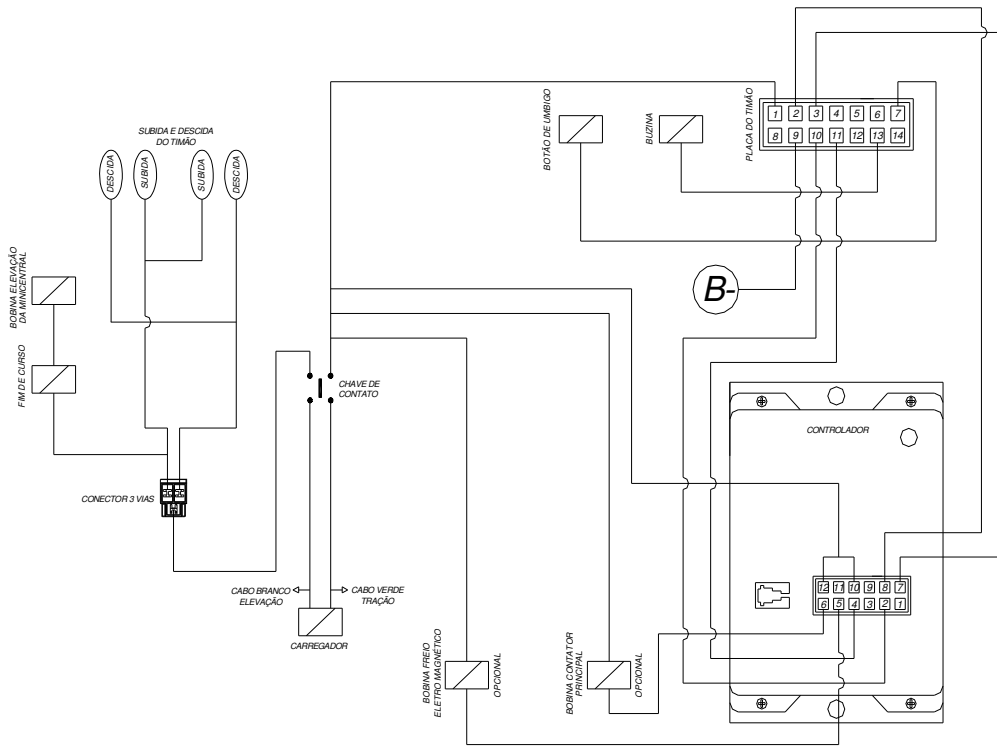
Pino 13: Switch reversão de emergência

Pino 14: Switch modo (Opcional)

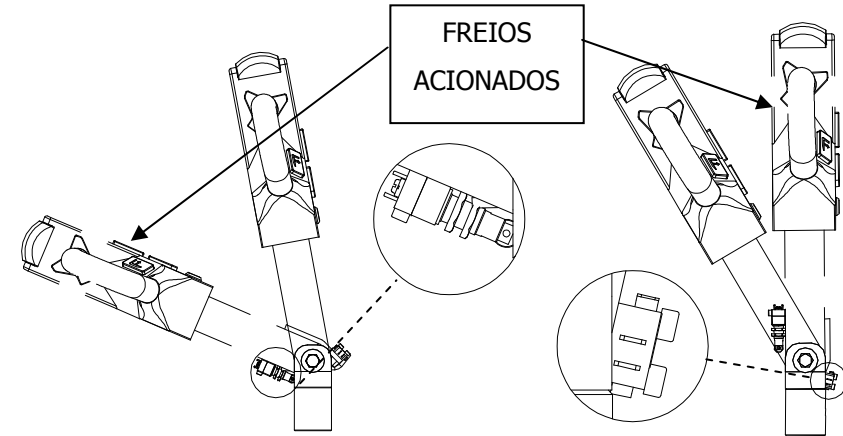
Pino 15: Switch habilita

Pino 16: Chave de contato

LIGAÇÃO CONTROLADOR E TIMÃO



- PINO 1 DO TIMÃO (B+) – (CABO VERDE DO CARREGADOR)
- PINO 2 DO TIMÃO (BOTÃO DE UMBIGO NO) – PINO 8 DO CONTROLADOR
- PINO 3 DO TIMÃO (ACELERADOR 0,5V) – PINO 7 DO CONTROLADOR
- PINO 4 DO TIMÃO (INTERRUPTOR DE ELEVAÇÃO)
- PINO 5 DO TIMÃO (SW2)
- PINO 6 DO TIMÃO (SEM FUNÇÃO)
- PINO 7 DO TIMÃO (BOTÃO DE UMBIGO NO) – BOTÃO DE UMBIGO DO TIMÃO
- PINO 8 DO TIMÃO (VELOCIDADE DE ELEVAÇÃO)
- PINO 9 DO TIMÃO (B-)
- PINO 10 DO TIMÃO (FRENTE) – PINO 2 DO CONTROLADOR
- PINO 11 DO TIMÃO (RÉ) – PINO 4 DO CONTROLADOR
- PINO 12 DO TIMÃO (ABAIXAR)
- PINO 13 DO TIMÃO (SW4) – BUZINA
- PINO 14 DO TIMÃO (SEM FUNÇÃO)



UTILIZAÇÃO

- Durante o movimento o operador deve controlar a velocidade nas curvas, em lugares estreitos, portas ou pisos irregulares. Deve afastar da zona de operação pessoal não autorizado, e avisar imediatamente se existem pessoas em perigo. No caso em que depois do aviso, encontrem-se ainda pessoas na zona de trânsito, o condutor é obrigado a parar imediatamente a empilhadeira.
- Quando operar em rampas, o lado dos garfos deve sempre estar direcionado para a parte alta da mesma.
- Durante a movimentação o condutor deve prestar atenção e ter boa visibilidade para operar seu equipamento.
- Se a empilhadeira é transportada em elevador, deve entrar com os garfos voltados para dentro do mesmo.
- O condutor deve assegurar-se que a carga seja posicionada nos garfos, respeitando o gráfico de posicionamento de carga.
- Os freios de estacionamento são magnéticos, assim que acelerado, automaticamente os freios são desativados e assim que soltar o acelerador os freios são acionados automaticamente.
- Antes de começar o trabalho o condutor da empilhadeira deve verificar;
 - que o garfo esteja em perfeita condição.
 - que as rodas estejam perfeitas.
 - que a bateria esteja carregada, e com o eletrólito no nível.
 - que todos os dispositivos de segurança estejam funcionando.
- Interromper o uso da empilhadeira quando a bateria estiver com 20% de capacidade, e colocá-la para carregamento.

DESLOCAMENTOS NA HORIZONTAL

- Com os garfos totalmente abaixados, introduza-os e centralize-os sob o palete a ser movimentado. Eleve os garfos o suficiente para o deslocamento.

DESLOCAMENTOS NA VERTICAL

- Com os garfos perfeitamente introduzidos e centralizados no palete (montado com a carga bem distribuída), alinhe o garfo o mais próximo que puder do local a ser alojado. Certifique-se de que o espaço esteja livre, a fim de que se evite choques na carga e no equipamento.
- Eleve a carga ligeiramente acima do espaço a ser alojado, acelere o equipamento adentrando totalmente o palete no local. Desça um pouco os garfos de maneira que fique livre entre o palete e o piso onde está o palete e retire o equipamento retilineamente.
- Recomendamos que toda subida e descida de carga o freio de estacionamento esteja ativado.

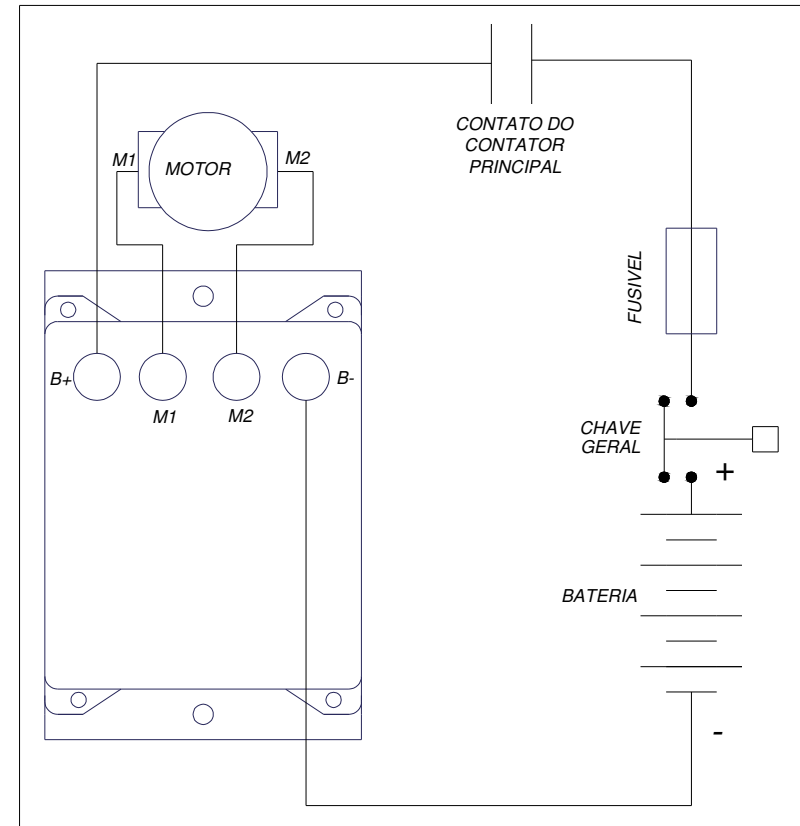
PROBLEMAS E SOLUÇÕES

- A manutenção da empilhadeira deve ser feita por técnicos especializados, habilitados e autorizados pela fábrica;
- A empilhadeira deve ser revisada uma vez por ano, evitando danos no equipamento e proporcionando maior segurança ao operador.

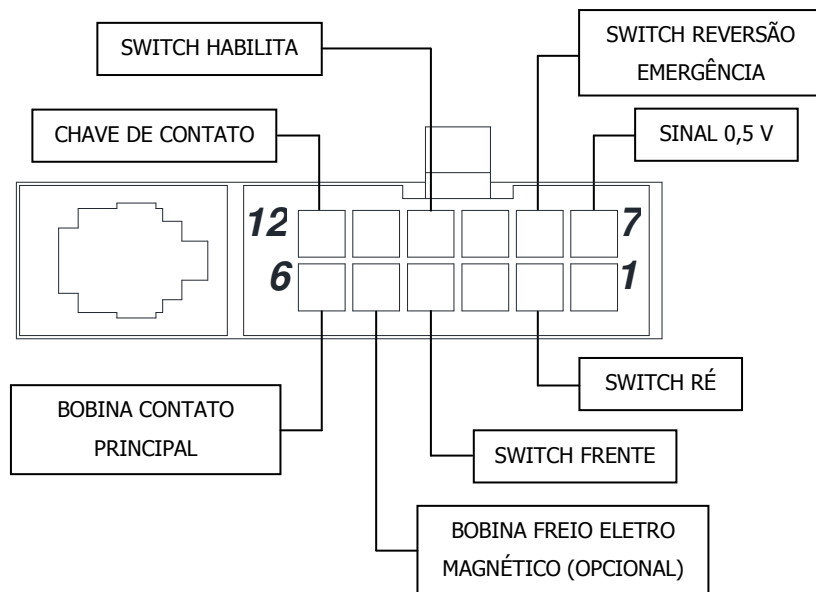
PROBLEMAS	CAUSAS	SOLUÇÕES
O equipamento não liga	Bateria descarregada	Recarregar a bateria
	Chave não liga	Substituir
Os garfos não elevam	Perda de óleo no sistema hidráulico	Verificar as conexões
	Sobre carga	Usar carga nominal
	Bateria descarregada	Recarregar bateria
	Falta de óleo no reservatório	Completar nível de óleo
Os garfos não permanecem elevados	Perda de óleo no sistema hidráulico	Verificar a conexão e mangueiras
A bateria não carrega	Carregador incorretamente ligado	Verificar conexões
	Fusível do carregador queimado	Substituir

LIGAÇÃO ELÉTRICA DA EMPILHADEIRA SEM PLATAFORMA

LIGAÇÃO CONTROLADOR E MOTOR
EMPILHADEIRA SEM PLATAFORMA



CONECTOR DO CONTROLADOR 20 IP



Pino 1: Não utilizado

Pino 2: Switch ré

Pino 3: Não utilizado

Pino 4: Switch frente (acelerador)

Pino 5: Bobina freio eletromagnético(opcional)

Pino 6: Bobina contator principal

Pino 7: Sinal 0,5V

Pino 8: Switch reversão emergência

Pino 9: Não utilizado

Pino 10: Switch habilita

Pino 11: Não utilizado

Pino 12: Chave de contato

CONHECENDO O TIMÃO

- **ACELERADOR** — Para movimentar sua empilhadeira gire o acelerador conforme o que desejar fazer. Se for para frente gire o acelerador suavemente para frente ou se for para trás, gire o acelerador suavemente para trás.
- **BOTÃO DE ELEVAÇÃO DE CARGA:** Para elevar a carga, apenas pressione o botão de elevação de carga.
- **BOTÃO DE DESCIDA DE CARGA:** Para descer a carga, apenas pressione o botão de descida de carga.
- **BOTÃO DE ALERTA (BUZINA):** Use apenas para chamar a atenção de pessoas para que não ocorra nenhum acidente.
- **BOTÃO DE EMERGÊNCIA:** Em caso de emergência, pressione-o e ele fará com que seu transpaleta pare, evitando possíveis acidentes.



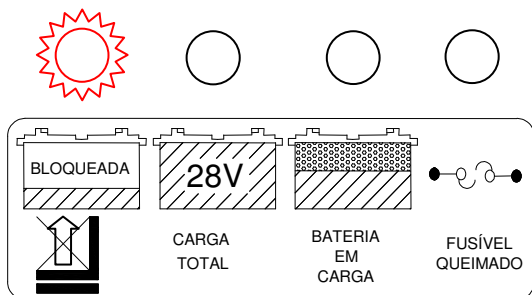
CARREGADOR DE BATERIAS 20 AMPÉRES 24 VOLTS MICROPROCESSADO

• CARACTERÍSTICAS GERAIS

- Entrada: 220 volts ac. 50/60 HZ
- Saída: 24 volts
- Amperagem de saída: 20 ampéres
- Retificação: em onda completa
- Potência em Watts: quando 20 ampéres 24 volts 480 watts
quando 10 ampéres 24 volts 240 watts
quando 05 ampéres 24 volts 120 watts
quando 01 ampéres 24 volts 24 watts

- **AUTOMÁTICO:** Quando as baterias estiverem descarregadas o carregador dará 15 ampéres automaticamente e quando estiver carregada dará uma corrente para manter a bateria carregada.
-Proteção: total contra inversão de polaridade, curto circuito e excesso de amperagem.
- **BLOQUEADOR:** Sistema que permite não descarregar totalmente a bateria 30% da carga.
Impede o movimento da máquina quando estiver em carga.
-**TEMPO DE CARGA:** Aproximadamente 8 horas
- **PRECAUÇÕES**
-Antes de ligar o aparelho na tomada, verificar se a voltagem corresponde a voltagem do equipamento (220 v)
-Ligar a garra positiva (vermelha) no borne positivo da bateria e a garra negativa (preto) no borne negativo da bateria.
FIO BRANCO: faz o bloqueio da elevação indicando que a carga da bateria está baixa e deve ser recarregada.
FIO VERDE: faz o bloqueio da tração indicando que a bateria está completamente sem carga.
FIO VERMELHO: positivo da bateria
FIO PRETO: negativo da bateria
- Não utilize a máquina quando estiver em carga.
- Este equipamento possui um sistema de proteção com fusível, caso este queimar verifique as ligações e troque-o por outro 6 A.
-Verifique se a tensão elétrica está compatível com a voltagem do equipamento que é de 220 volts.
-Não inverta os pólos das baterias, a inversão provoca a queima do fusível de proteção.

IDENTIFICAÇÃO DE INDICADORES DO CARREGADOR



LED VERMELHO

Indica que a bateria está com a carga baixa.
Tensão da bateria aproximadamente 19,5 volts.
Deve-se carregar até atingir carga máxima.

3 – contator colado

Contatos do contator principal colado

Controlador programado p/ funcionar c/ contator principal e no circuito não há o mesmo

4 – V bateria baixa

Bateria descarregada

Terminal da bateria corroído

Defeito interno da bateria

Mau contato no terminal do controlador

Este erro é gerado quando a bateria permanece abaixo do nível mínimo por mais de cinco minutos. A velocidade da máquina é reduzida à velocidade programada no parâmetro

vel monitor.

5 – V bateria alta

Veículo operando com o carregador de bateria ligado

6 – bobinas em curto

Bobina dos contadores em curto

Supressor das bobinas dos contadores em curto

Curto – circuito na fiação

7 – bobinas aberta

Bobina do contator principal aberta ou fio interrompido

8 – temperatura

Temperatura acima de 80°C ou abaixo de -25°C

Carga excessiva no equipamento

Má fixação do controlador

9 – fr re acionados

Comando frente e ré acionada ao mesmo tempo

10 – contator não fecha

contato do contator principal não fecha

contato do contator principal danificado

bobina do contator principal danificada

11 – motor aberto

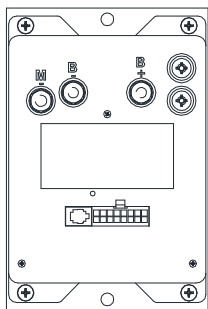
motor aberto

cabos do motor interrompidos

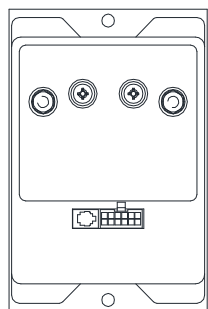
DIAGNÓSTICO ATRAVÉS DO LED (CONTROLADOR)

- Os controladores micro processados possuem um LED que indica a situação atual do circuito através do número de flashes.

CONTROLADOR BU 2430 EXPS



CONTROLADOR 20 IP



- Vejam a tabela abaixo:

SEQUÊNCIA DE FLASHES	SIGNIFICADO
LED APAGADO	Controlador desligado
LED ACESO	Sem falhas
1	Falha no acel
2	Motor em curto
3	Contator colado
4	V bateria baixa
5	V bateria alta
6	Bobina em curto
7	Bobina aberta
8	Temperatura
9	Freios acionados
10	Contator não fecha
11	Motor aberto

POSSÍVEIS CAUSAS

1 – falha no acel

Acelerador danificado

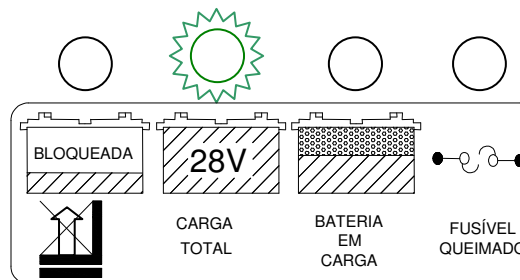
Fiação interrompida

Controlador não programado para o acelerador

2 – motor em curto

Consumo de corrente do motor maior que 30 A

Motor em curto ou com fuga

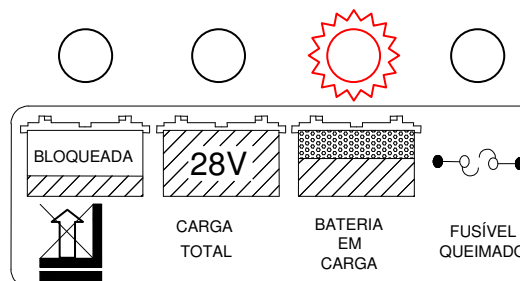


LED VERDE

Quando piscando indica os últimos 15 minutos de carga restante para completar totalmente a carga da bateria.

Pisca de minuto em minuto até ficar aceso.

Quando permanecer aceso indica carga total 28 volts.

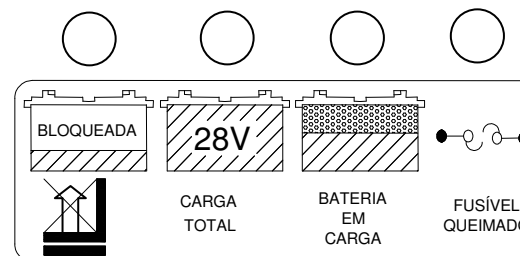


LED VERMELHO

Quando aceso indica bateria em carga.

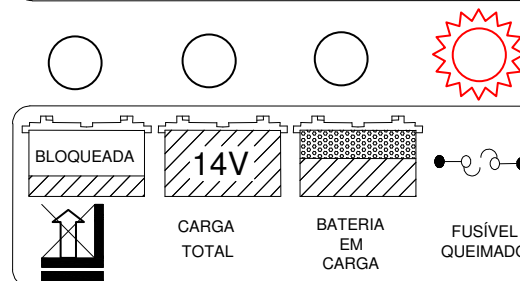
Quando piscando indica que a bateria está quase carregada. 28 volts.

Quando em carga a máquina fica bloqueada.



TODOS OS LEDS DESLIGADOS

Indica que a bateria está em regime de trabalho.



LED VERMELHO

Quando aceso indica que o fusível queimou.

Quando isto ocorrer troque-o por outro de 30 AMPÉRES e ligue-o novamente

INDICAÇÕES DE FIOS

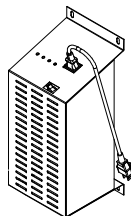
SAÍDA 24 V
VERMELHO POSITIVO
PRETO NEGATIVO
BRANCO BLOQ. ELEVÇÃO
VERDE BLOQ. TRAÇÃO
REDE ~ 220V

BATERIAS

O BOM DESEMPENHO DE SUA MÁQUINA DEPENDE FUNDAMENTALMENTE DA CARGA DA BATERIA.

PROCURE SEMPRE COMPLETAR TOTALMENTE A SUA CARGA

**ESPECIFICAÇÕES TÉCNICAS
CARREGADOR DE BATERIA**



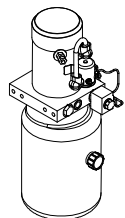
EMPILHADEIRA 4404

MODELO: PX20 60HZ
TENSÃO: 24V CC 220V C.A
CORRENTE: 20 AMPERES

EMPILHADEIRA 4403

MODELO: PX20 60HZ
TENSÃO: 24V CC 220V C.A
CORRENTE: 20 AMPERES

MOTOR DE ELEVAÇÃO

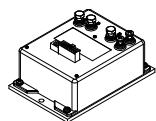


EMPILHADEIRA 4404

MINICENTRAL HIDRÁULICA: W8010-24V/2.0KW
RESERVATÓRIO: 5 l

EMPILHADEIRA 4403

MINICENTRAL HIDRÁULICA: W8010-24V/2.0KW
RESERVATÓRIO: 5 l



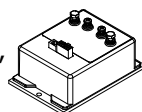
CONTROLADOR DE VELOCIDADE

EMPILHADEIRA 4404

CONTROLADOR BU ELETRONICS MOD. 2430-EXPS 300A / 24V

EMPILHADEIRA 4403

CONTROLADOR BU ELETRONICS MOD. 20IP(TENSAO 24V,
200A



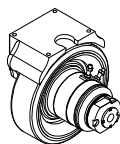
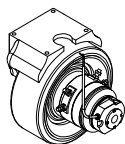
RODA TRACIONÁRIA

EMPILHADEIRA 4404

RODA TRACIONÁRIA W1300/24V/A70/RPM 3400

EMPILHADEIRA 4403

RODA TRACIONÁRIA W1000/24V/A70/RPM 3500



BATERIA

EMPILHADEIRA 4404 / 4403

BATERIA TRACIONÁRIA MOURA LOG (12ML140)
AUTONOMIA DAS BATERIAS: 4 HORAS

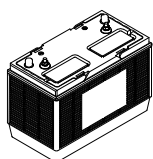
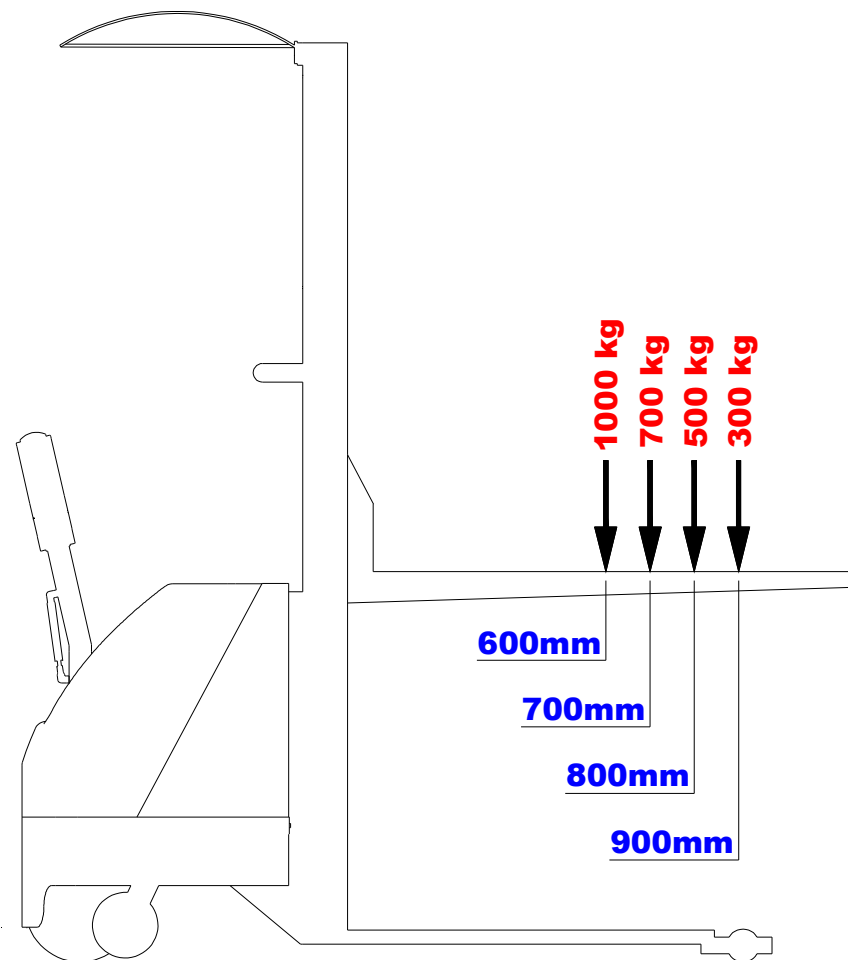
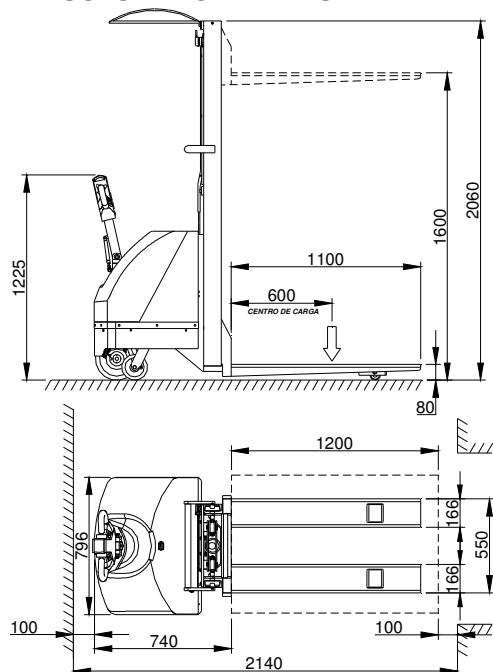


GRÁFICO DE POSICIONAMENTO DE CARGA EMPILHADEIRA 4403 – 4404

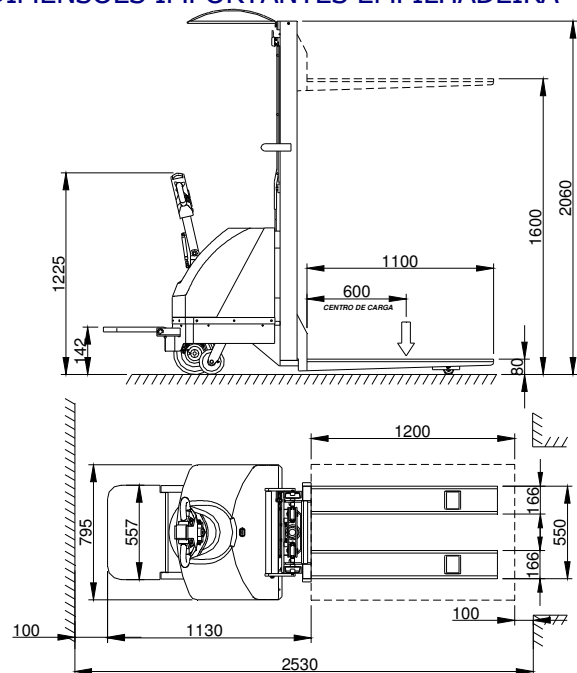


TROQUE O ÓLEO A CADA 12 MESES

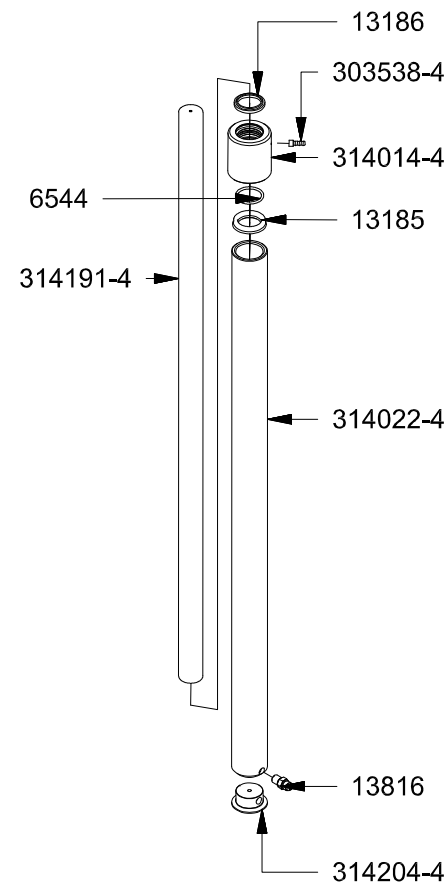
DIMENSÕES IMPORTANTES EMPILHADEIRA 4403



DIMENSÕES IMPORTANTES EMPILHADEIRA 4404

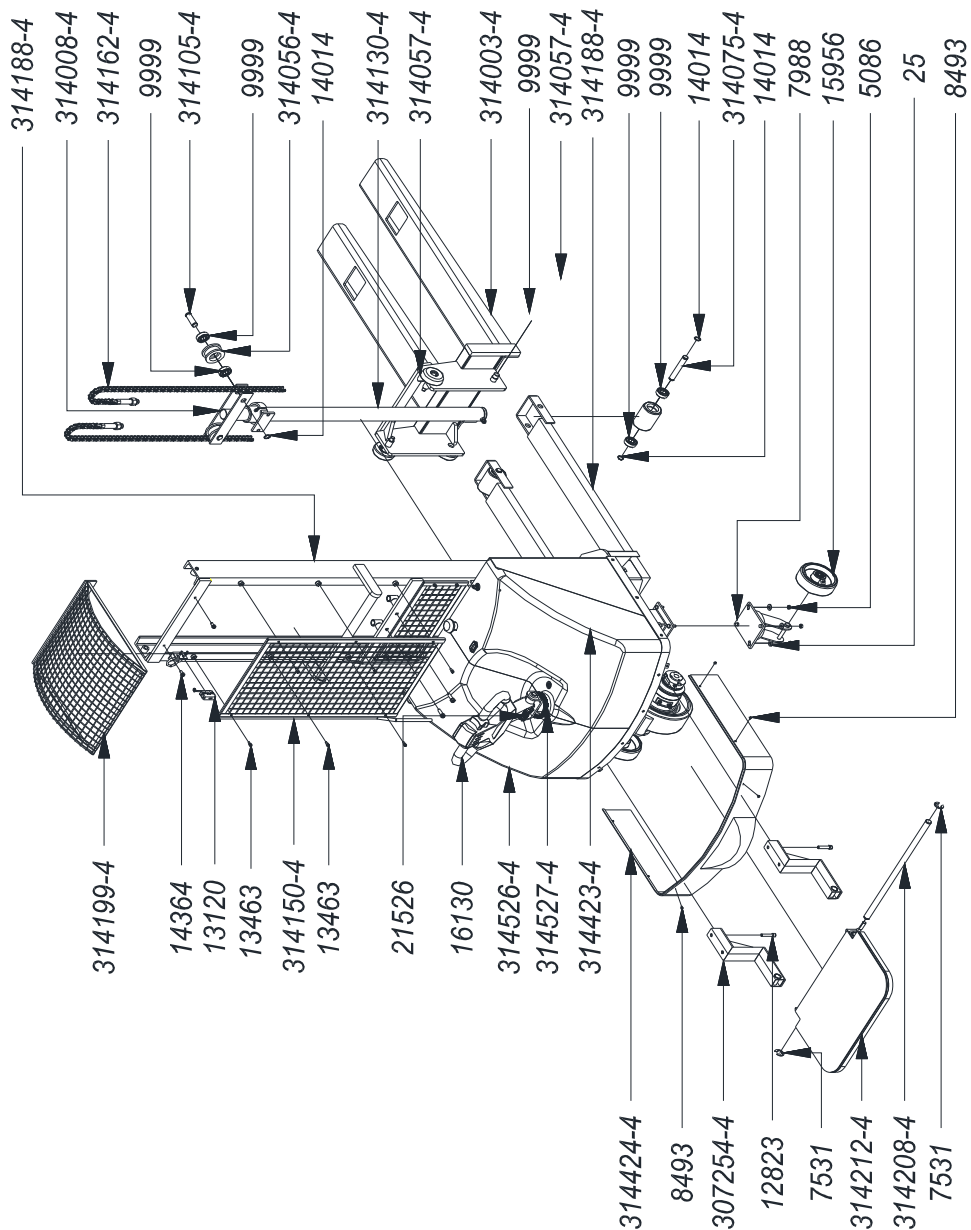


TUBO DE PRESSÃO E PISTÃO EXPLODIDO EMPILHADEIRA 4403 - 4404

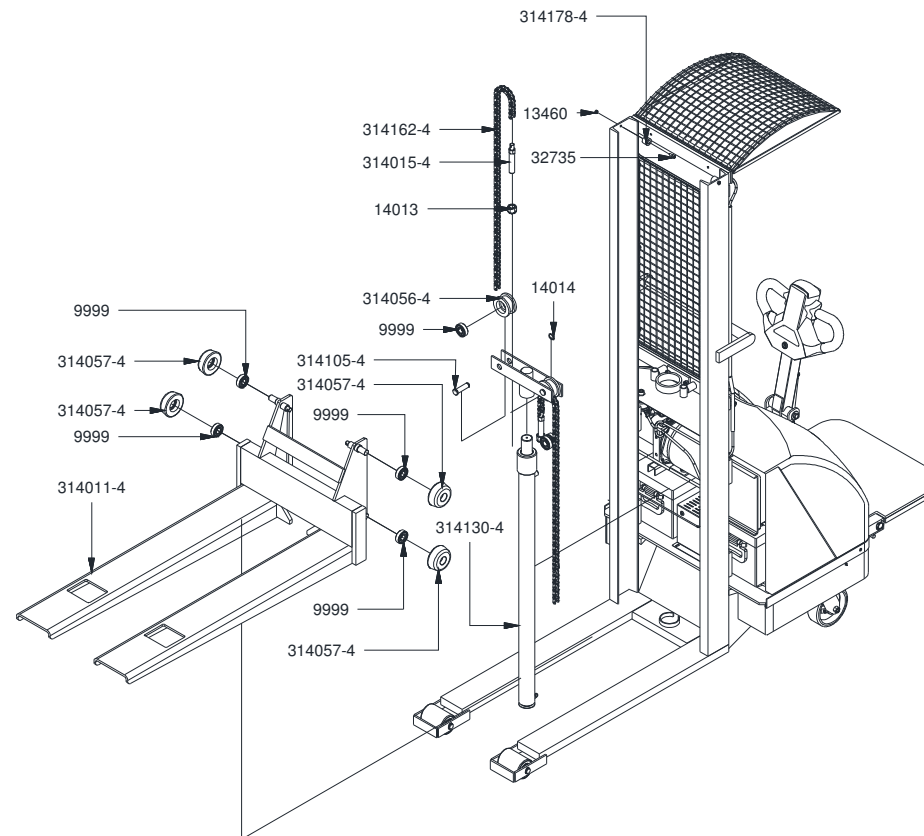


CÓDIGO	NOME DA PEÇA	QT
6544	ANEL O' RING (P 2-222) esp. 3,53 x Ø37,69	1
6696	ÓLEO HIDRÁULICO AW-68	4 L
13185	GAXETA JTV 2500 1500 375 B	1
13186	ANEL RASPADOR D 1500	1
13816	NIPLÉ 9/16" 18-UNF x G 1/4" 19-BSP	1
303538-4	TERMINAL DA MANGUEIRA DE AR 4209	1
314014-4	TAMPA DO TUBO DE PRESSÃO 4401	1
314022-4	TUBO DE PRESSÃO 4401	1
314191-4	PISTÃO 4402	1
314204-4	FUNDO DO TUBO DE PRESSÃO 4401	1

EMPILHADEIRA TRACIONÁRIA 4404

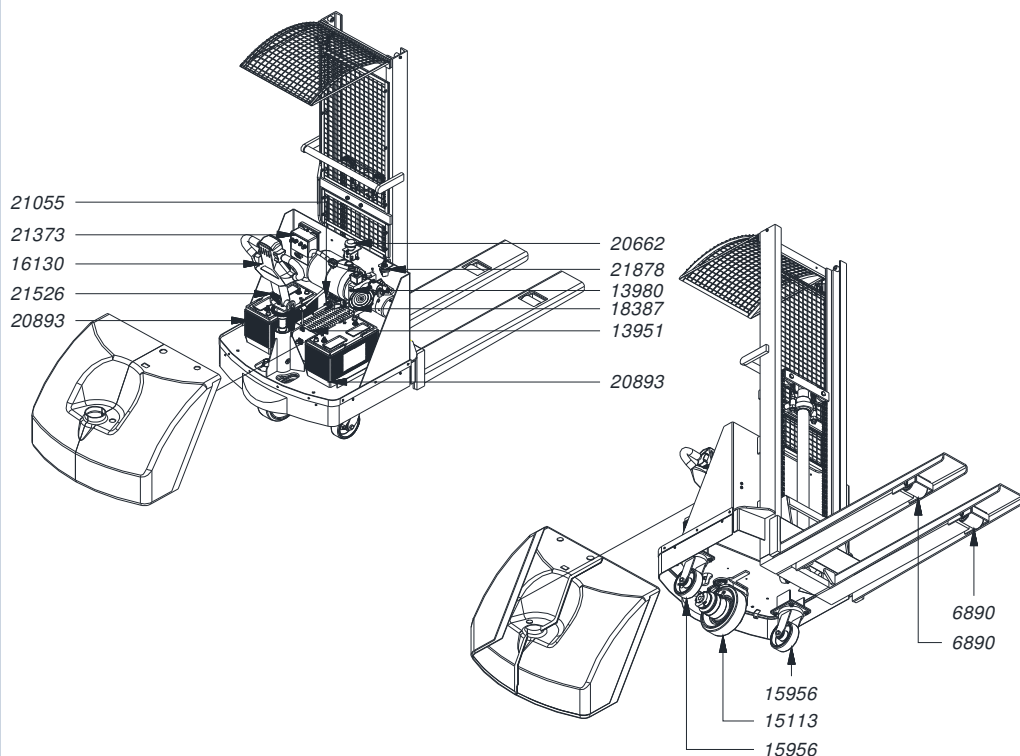


COMPONENTES DE ELEVAÇÃO EMPILHADEIRA 4403 – 4404



CÓDIGO	NOME DA PEÇA	QT
9999	ROLAMENTO - 620 4Z - Ø47x14	12
13460	PORCA SEXTAVADA POLIDA M8 X 13	2
14013	PORCA AUTO-TRAVANTE 3/4" UNF CH1 1/8"	2
14014	ANEL DE RETENÇÃO PARA EIXOS Ø20	6
32735	PARAFUSO ALLEN C/ CAB. M8 X 20	2
314011-4	GARFO DA EMPILHADEIRA 4401	2
314015-4	PINO AJUSTE CORRENTE SEXTAVADO 4401	2
314056-4	ROLDANA 4401	2
314057-4	ROLDANA EM GRAU DA 4401	4
314105-4	PINO DA ROLDANA 4401	2
314130-4	MONTAGEM DO TUBO DE PRESSAO 4402	1
314162-4	CORRENTE RC 4401	2
314178-4	PLASTPRENE 4402	2

COMPONENTES ELÉTRICOS E TRACIONÁRIOS EMPILHADEIRA 4403

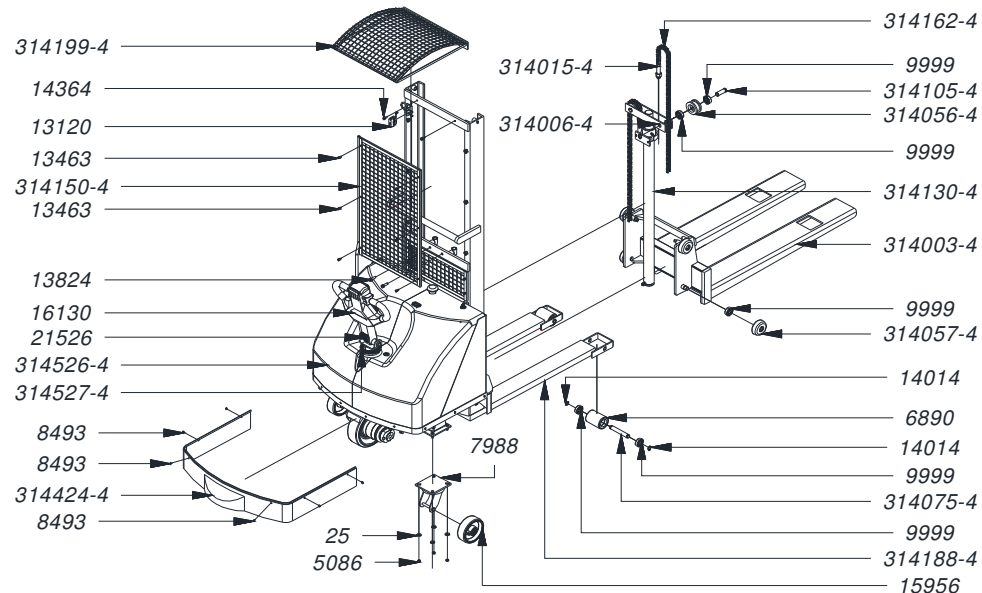


CÓDIGO	NOME DA PEÇA	QT
6890	RODA POLIURETANO RUC 74.100,47 RM-61	2
13951	CARREGADOR DE BATERIA 24 VOLTS 20A (PX)	1
13980	MINICENTRAL HIDRÁULICA CE24H50S19AAN	1
15113	MOTOR ELÉTRICO 24V 1000W M.P-G 250X76 F8D OPC4616/12R (A4632)	1
15956	RODA R 62 PE	2
16130	TIMÃO ACELERADOR MOD. EEF.HALL 2PLUS.SALITA REF.RTH2P	1
18387	BUZINA ELETROMAGNÉTICA DPL-1065 24V 125MM	1
20662	CHAVE DE EMERGÊNCIA ED 125A	1
20893	BATERIA TRACIONARIA MOURA LOG (12ML140)	2
21055	CARCAÇA METAL SAÍDA SUP (PB10S) MODELO KAP	1
21373	CONTROLADOR BU ELETRONICS MOD. 20IP(TENSAO 24V, 200A)	1
21526	CHAVE FIM DE CURSO KAP (M3S 2 15A 250 VAC 15(2,5)A250V)	1
21878	BOTOEIRA COM CH PT "0-1" PO (S-CG8DOC)	1

EMPILHADEIRA TRACIONÁRIA 4404

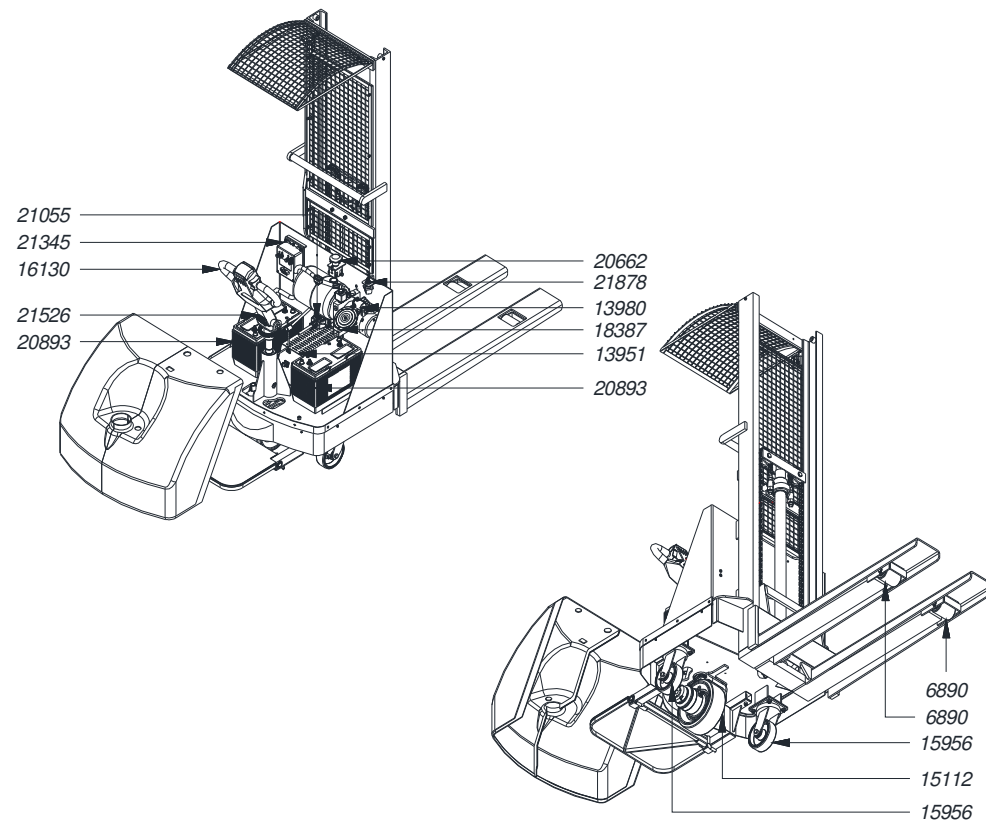
CÓDIGO	NOME DA PEÇA	QT
25	ARRUELA DE AÇO Ø3/8" x Ø23,5 x 1,7	8
5086	PORCA SEXTAVADA ZINC 3/8" UNC CH 9/16"	8
7531	ANEL DE RETENÇÃO - RS 19	2
7988	GARFO GMX 62	2
8493	PARAFUSO AÇO RED. FENDA UNC 3/16" x 1/4"	10
9999	ROLAMENTO - 620 4Z - Ø47x14	12
12823	PARAFUSO ALLEN M10 X 50	4
13120	CHAVE FIM DE CURSO M3J 15A 250VAC	1
13463	PARAFUSO ALLEN M6-1 X 12	6
14014	ANEL DE RETENÇÃO PARA EIXOS Ø20	6
14364	PARAFUSO ALLEN M8-1.25 x 16	9
15956	RODA R 62 PE	2
16130	TIMÃO ACELERADOR MOD. EEF.HALL 2PLUS.SALITA REF.RTH2P	1
21526	CHAVE FIM DE CURSO KAP (M3S 2 15A 250 VAC 15(2,5)A250V)	1
307254-4	MONTAGEM DO TUBO DE APOIO DA PLATAFORMA TP2-TP1 TO	2
314003-4	MONTAGEM DO GARFO 4401	1
314008-4	MONTAGEM DO APOIO DO PISTÃO 4401	1
314056-4	ROLDANA 4401	2
314057-4	ROLDANA EM GRAU DA 4401	4
314075-4	PINO DA RODA DIANTEIRA DA 4401	2
314105-4	PINO DA ROLDANA 4401	2
314130-4	MONTAGEM DO TUBO DE PRESSAO 4402	1
314150-4	MONTAGEM DA GRADE PROTETORA 4402	1
314162-4	CORRENTE RC 4401	2
314188-4	MONTAGEM DA ESTRUTURA 4404	1
314199-4	MONTAGEM DA GRADE PROTETORA DO OPERADOR 4401	1
314208-4	EIXO FIXADOR DA PLATAFORMA 4404	1
314212-4	MONTAGEM DA PLATAFORMA 4404	1
314424-4	CARENAGEM INFERIOR 4404	1
314423-4	CARENAGEM SUPERIOR DIREITA 4404	1
314526-4	CARENAGEM SUPERIOR ESQUERDA 4404	1
314527-4	PERFIL DE BORRACHA PROTEÇÃO DA CARENAGEM 4404	1

EMPILHADEIRA TRACIONÁRIA 4403



CÓDIGO	NOME DA PEÇA	QT
25	ARRUELA DE AÇO Ø3/8" x Ø23,5 x 1,7	8
5086	PORCA SEXTAVADA ZINCADA 3/8" UNC CH 9/16"	8
6890	RODA POLIURETANO RUC 74.100,47 RM-61	2
7988	GARFO GMX 62	2
8493	PARAFUSO AÇO RED. FENDA UNC 3/16" x 1/4"	6
9999	ROLAMENTO - 620 4Z - Ø47x14	12
13120	CHAVE FIM DE CURSO M3J 15A 250VAC	1
13463	PARAFUSO ALLEN M6-1 X 12	6
13824	PARAFUSO ALLEN M10-1.5 X 30	2
14014	ANEL DE RETENÇÃO PARA EIXOS Ø20	6
14364	PARAFUSO ALLEN M8-1.25 x 16	8
15956	RODA R 62 PE	2
16130	TIMÃO ACELERADOR MOD. EEF.HALL 2PLUS.SALITA REF.RTH2P	1
21526	CHAVE FIM DE CURSO KAP (M3S 2 15A 250 VAC 15(2,5)A250V)	1
314003-4	MONTAGEM DO GARFO 4401	1
314008-4	MONTAGEM DO APOIO DO PISTÃO 4401	1
314015-4	PINO AJUSTE CORRENTE SEXTAVADO 4401	2
314056-4	ROLDANA 4401	2
314057-4	ROLDANA EM GRAU MEPH-1T	4
314075-4	PINO DA RODA DIANTEIRA MEPH-1T	2
314105-4	PINO DA ROLDANA MEPH-1T	2
314130-4	MONTAGEM TUBO DE PRESSÃO MEPHM-1T	1
314150-4	MONTAGEM DA GRADE PROTETORA 4402	1
314162-4	CORRENTE RC MEPH-1T	2
314188-4	MONTAGEM DA ESTRUTURA 4404	1
314199-4	MONTAGEM DA GRADE PROTETORA DO OPERADOR 4401	1
314423-4	CARENAGEM SUPERIOR DIREITA 4404	1
314424-4	CARENAGEM INFERIOR 4404	1
314526-4	CARENAGEM SUPERIOR ESQUERDA 4404	1
314527-4	PERFIL DE BORRACHA PROTEÇÃO DA CARENAGEM 4404	1

COMPONENTES ELÉTRICOS E TRACIONÁRIOS EMPILHADEIRA 4404



CÓDIGO	NOME DA PEÇA	QT
6890	RODA POLIURETANO RUC 74.100,47 RM-61	2
13951	CARREGADOR DE BATERIA 24 VOLTS 20A (PX)	1
13980	MINICENTRAL HIDRÁULICA CE24H50S19AAN	1
15112	MOTOR ELÉTRICO 24V 1300W (SEM-ECS)-0,6KM/MT 250X76mm	1
15956	RODA R 62 PE	2
16130	TIMÃO ACELERADOR MOD. EEF.HALL 2PLUS.SALITA REF.RTH2P	1
18387	BUZINA ELETROMAGNÉTICA DPL-1065 24V 125MM	1
20662	CHAVE DE EMERGÊNCIA ED 125A	1
20893	BATERIA TRACIONARIA MOURA LOG (12ML140)	2
21055	CARÇAÇA METAL SAIDA SUP (PB10S) MODELO KAP	1
21345	CONTROLADOR BU ELETRONICS MOD. 2430-EXPS 300A / 24V	1
21526	CHAVE FIM DE CURSO KAP (M3S 2 15A 250 VAC 15(2,5)A250V)	1
21878	BOTOEIRA COM CH PT "0-1" PO (S-CG8DOC)	1