

TERMOS DE GARANTIA

I - PRAZO DE GARANTIA

1. A Marcon Indústria Metalúrgica Ltda. dispõe de garantia do produto pelo prazo de **06 (seis) meses** (já inclusa a garantia legal referente aos primeiros noventa dias), contados a partir da data de aquisição pelo primeiro consumidor contra defeitos de projeto, fabricação, montagem e/ou em decorrência de vícios da qualidade do material.

2. A garantia do produto deverá ser manifestada mediante a exibição deste termo, bem como a correspondente **NOTA FISCAL**.

II - EXCLUDENTES DA GARANTIA

1. O presente termo exclui despesas de transporte, frete, seguro, que constituem ônus sobre a responsabilidade do consumidor, e notadamente:

- as peças que se desgastam naturalmente com o seu uso regular, manômetro, gaxetas, anéis o-rings, rodas e óleo;
- os danos às partes externas do produto (gabinete, painel, etc.) inclusive peças e acessórios sujeitos a danos causados por maus tratos;
- os manuseios inadequados e indevidos à finalidade a que se destina o produto e/ou contrariar as recomendações contidas no Manual de Instrução;

III - INVALIDADE DA GARANTIA

1. A garantia ficará automaticamente invalidada nos casos de:

- não apresentação da Nota Fiscal de venda, ou documento fiscal equivalente com o Certificado de Garantia;
- quaisquer alterações nas características e funcionalidades originais do produto (manutenção, pintura e soldas por sua conta e risco);
- remoção, adulteração e/ou alteração do número de série do produto;
- ligação do produto na rede elétrica fora dos padrões especificados;
- dano (quebra) por acidente e/ou agente da natureza (raio, enchente, maresia, etc.);

IV - LOCAL PARA UTILIZAÇÃO DA GARANTIA

1. Para usufruir desta garantia adicional, o consumidor deverá utilizar-se de um dos postos de Assistência Técnica Autorizada Marcon, dentre aqueles que constem na relação que acompanha o produto.

2. Esta Garantia é válida em todo território da República Federativa do Brasil.

3. O transporte do produto ao posto de serviço autorizado é de responsabilidade do consumidor.

ATENÇÃO

Este termo de Garantia só tem validade, quando acompanhado da NOTA FISCAL correspondente. Conserve-os em seu poder

Marcon Indústria Metalúrgica Ltda. – CNPJ: 57.211.997.0001-46

Endereço: Rua Coelho Neto nº 48 – Cep: 17510-013 – Marília/SP - Brasil

Tel: +55 (14) 3401-2425 - Fax: +55 (14) 3422-3544 - www.marcon.ind.br

TIL MARCON

<http://www.marcon.ind.br>



MANUAL DE INSTRUÇÕES EMPILHADEIRA ELÉTRICA



Nº SÉRIE (cole a etiqueta)
DE FABRICAÇÃO:

CAMPO A SER PREENCHIDO PELO DISTRIBUIDOR:

REVENDEDOR:

CIDADE:

N.F. Nº:

DATA: / /

Assinatura do revendedor

Novembro / 2020

PREZADO CLIENTE

- Leia atentamente todas as instruções contidas neste manual.
- Oriente a todos os usuários do produto sobre as melhores condições, formas e cuidados na sua utilização, garantindo assim, maior tempo de vida útil do equipamento.
- A empilhadeira Marcon sai de fábrica em perfeitas condições de uso.
- Esta empilhadeira é um equipamento eletrônico com garfos, ideal para o armazenamento e transporte de unidades de carga sobre percursos planos. Os comandos são bem visíveis e acionáveis comodamente. O equipamento está de acordo com todas as normas atuais de conforto e segurança. A principal função do equipamento, que é desenvolvido com tecnologia Marcon, é de elevação e movimentação de carga paletizada.
- Os produtos saem de fábrica com a quantidade de óleo correta para seu perfeito funcionamento não podendo ser alterada, e sempre que precisar trocar o óleo observe a quantidade correta especificada na lista de peças do tubo de pressão e pistão.

ATENÇÃO

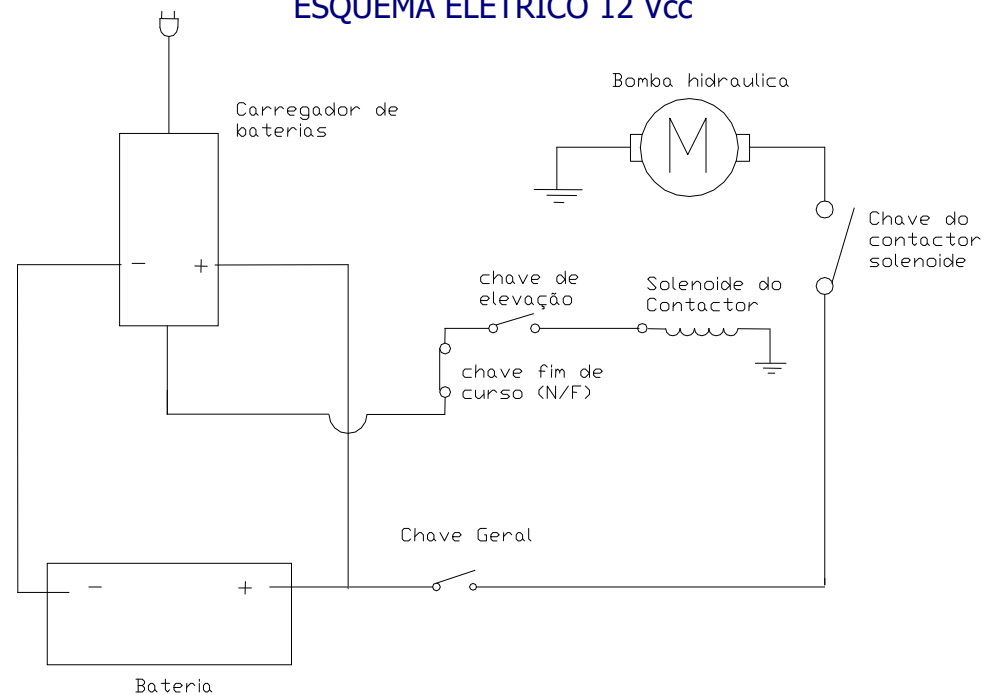
Jamais ultrapasse a capacidade de carga especificada no produto

Devido ao programa de melhoria contínua da empresa, as especificações e os produtos presentes neste manual poderão sofrer alterações sem aviso prévio. As figuras contidas neste manual têm caráter meramente ilustrativo.

UTILIZAÇÃO

- Durante o movimento o operador deve regular a velocidade nas curvas, em lugares estreitos, portas ou pisos irregulares. Deve afastar da zona de operação pessoal não autorizado, e avisar imediatamente se existem pessoas em perigo. No caso em que depois do aviso, encontrem-se ainda pessoas na zona de trânsito, o condutor é obrigado a parar imediatamente a empilhadeira.
- Nunca execute manobras bruscas com a carga elevada ou em curvas.
- Não movimente pessoas sobre os garfos.
- Não utilize as pontas dos garfos como alavanca para não danificar seu equipamento.

ESQUEMA ELÉTRICO 12 Vcc

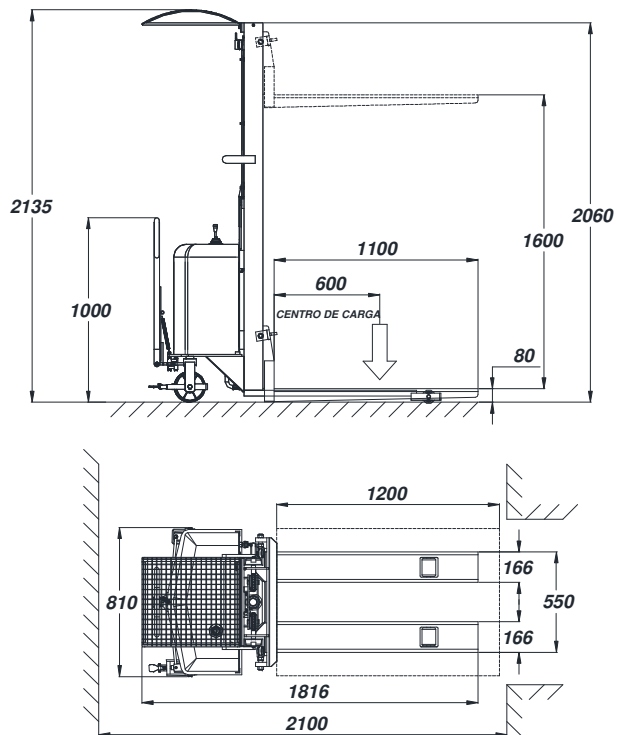


CARACTERÍSTICAS

	4402
CURSO DO PISTÃO	935 mm
CAPACIDADE NOMINAL	1 Ton
PRESSÃO DE TRABALHO	67,5 Bar
PESO	338 Kg
RODAS *	Nylon
BATERIA	12 V / 180 A
AUTONOMIA DA BATERIA	4 horas
TENSÃO	220 V

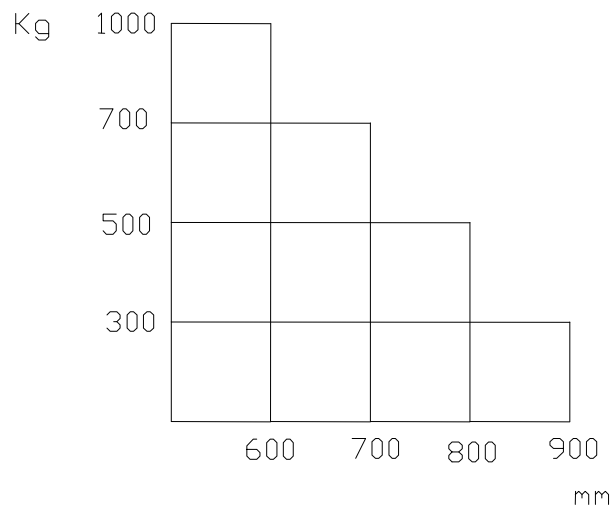
(*) 02 RODAS FIXAS
02 RODAS GIRATÓRIAS

DIMENSÕES



Obs.: Dimensões em milímetros (mm)

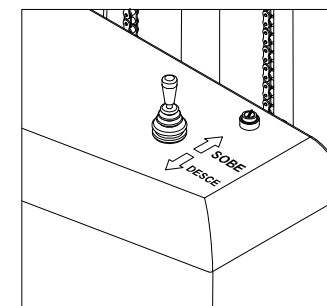
GRÁFICO DE POSICIONAMENTO DE CARGA EMPILHADEIRA 4402



- Evite deslocamentos com carga elevada acima de 20 cm do solo.
- Não movimente cargas sem o palete ou com a mesma mal distribuída.
- Não utilize o equipamento durante o recarregamento da bateria.
- Não deixe seu equipamento na chuva e nunca o lave com jatos d'água. Limpe as partes metálicas com pano levemente umedecido e a parte elétrica com ar comprimido a baixa pressão, sem umidade ou com pincel macio sem partes metálicas.
- Durante a movimentação o condutor deve prestar atenção, ter boa visibilidade e operar sempre puxando a empilhadeira.
- Se a empilhadeira é transportada em elevador, deve entrar com os garfos voltados para dentro do mesmo.
- O condutor deve assegurar-se que a carga seja posicionada nos garfos, respeitando o gráfico de posicionamento de carga.
- Antes de começar o trabalho o condutor da empilhadeira deve verificar;
 - o funcionamento dos freios de serviço e de estacionamento.
 - que o garfo esteja em perfeita condição.
 - que as rodas estejam perfeitas.
 - que a bateria esteja carregada, e com o eletrólito no nível.
 - que todos os dispositivos de segurança estejam funcionando.
- Interromper o uso da empilhadeira quando a bateria estiver com 20% de capacidade, e colocá-la para carregamento.

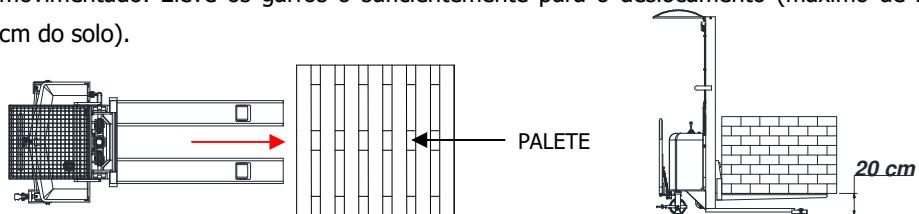
ACIONAMENTO

- Ligue a chave e acione a alavanca de acordo com a função desejada.

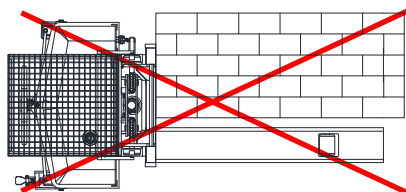


DESLOCAMENTOS NA HORIZONTAL

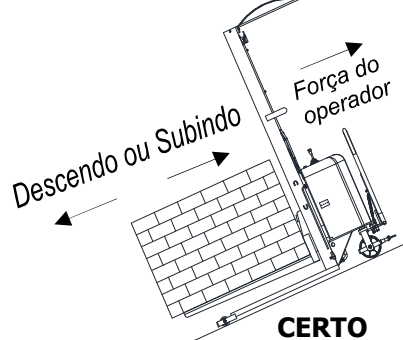
- Com os garfos totalmente abaixados, introduza-os e centralize-os sob o palete a ser movimentado. Eleve os garfos o suficiente para o deslocamento (máximo de 20 cm do solo).



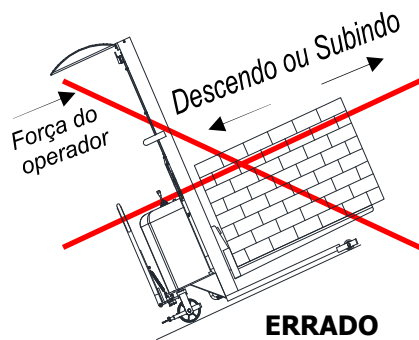
- Jamais utilize carga em somente um dos garfos.



- Para subir ou descer uma rampa, com o transpaleta carregado, o operador deverá segurar o puxador pela parte alta da rampa.

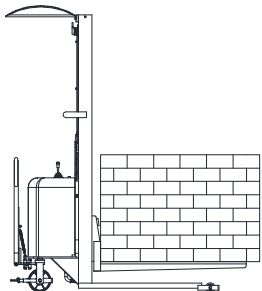


CERTO

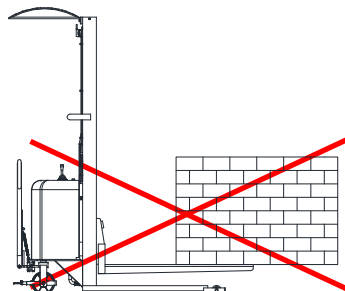


ERRADO

- Introduza totalmente os garfos no palete deixando o equipamento com peso distribuído.

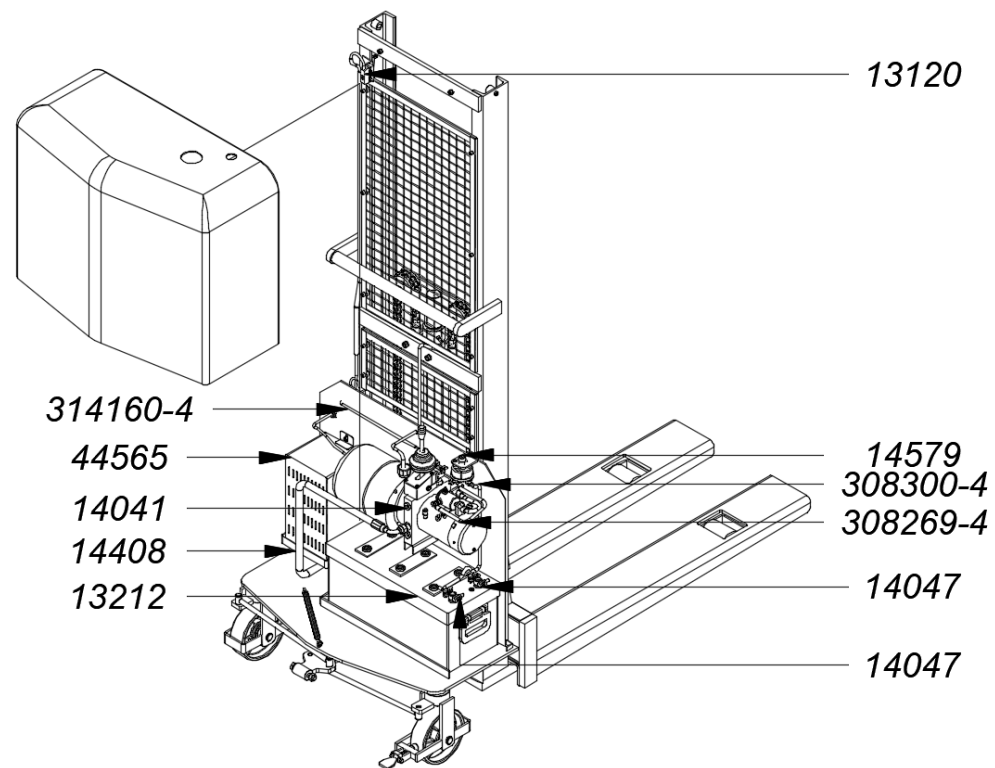


CERTO



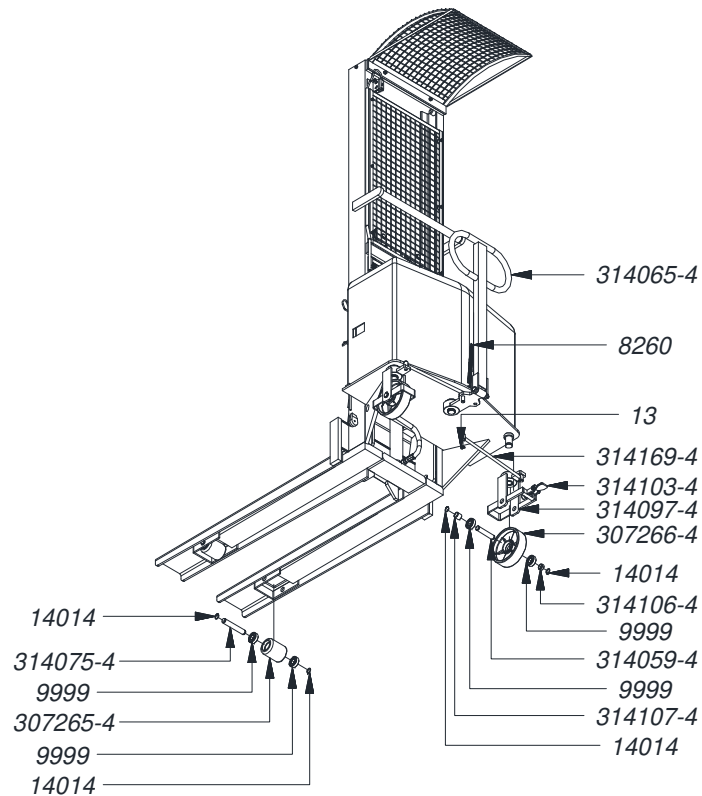
ERRADO

COMPONENTES ELÉTRICOS



CÓDIGO	NOME DA PEÇA	QT
13120	CHAVE FIM DE CURSO M3J 15A 250VAC	1
13212	BATERIA MB 185 FD 12V 175AH	1
14041	MINI-CENTRAL HIDRAULICA CE12H50M 19AAN	1
14047	PRESILHA CABO 25MM2	2
14408	MANGUEIRA 2 TR 2 EM 90° 9/16" UNF X 9/16" UNF -1500MM	1
14579	BOT COM CH PT "0-1" PO (S-CG8DOC)	1
44565	CARREGADOR DE BATERIA LTE 1215	1
308269-4	CABO 25MM2 MOTOR E CHAVE 4607	1
308300-4	CABO 25mm2 BATERIA E CHAVE 4607	1
314160-4	CABO DE CONEXÃO CHAVE FIM DE CURSO CARREGADOR E MINICENTRAL 4402	1,5 m

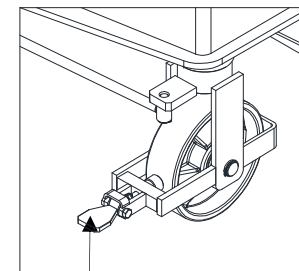
RODAS E PUXADOR



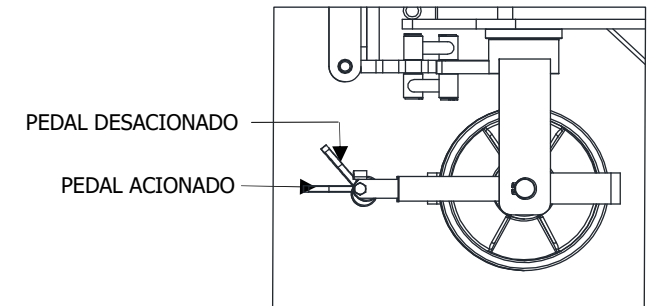
CÓDIGO	NOME DA PEÇA	QT
13	ANEL DE RETENÇÃO PARA EIXOS DIN 471 - E13	4
8260	MOLA DE TRAÇÃO Ø15,5 X 208 X 2,5 (Nº 01)	1
9999	ROLAMENTO - 620 4Z - ø47x14	8
14014	ANEL DE RETENÇÃO PARA EIXOS Ø20	10
307265-4	RODA DO CORPO TP2-SN1	2
307266-4	RODA TRASEIRA TP2-SN1	2
314059-4	PINO DA RODA TRASEIRA 4401	2
314065-4	MONTAGEM DO PUXADOR 4401	1
314075-4	PINO DA RODA DIANTEIRA DA 4401	2
314097-4	MONTAGEM DO SUPORTE DE RODA COM FREIO 4401	1
314103-4	MONTAGEM DO PEDAL ACIONADOR DO FREIO 4401	2
314106-4	BUCHA ESPASSADORA MENOR RODA TRASEIRA 4401	2
314107-4	BUCHA ESPASSADORA MAIOR RODA TRASEIRA 4401	2
314169-4	MONTAGEM DO BRAÇO DE COMANDO 4402	2

DESLOCAMENTOS NA VERTICAL

- Com os garfos perfeitamente introduzidos e centralizados no palete (montado com a carga bem distribuída), alinhe o garfo o mais próximo que puder do local a ser alojado. Certifique-se de que o espaço esteja livre, a fim de que se evite choques na carga e no equipamento.
- Eleve a carga ligeiramente acima do espaço a ser alojado, empurre o equipamento adentrando totalmente o palete. Abra o manípulo até que o garfo fique livre, entre o palete e o piso onde será alojado o palete e retire o equipamento retilineamente (sem movimentos curvos).
- Recomendamos que toda subida e descida de carga o freio de estacionamento esteja ativado.



PEDAL DO FREIO



PEDAL DESACIONADO

PEDAL ACIONADO

CUIDADOS COM A BATERIA

- Recarregá-las diariamente, mesmo que tenham sido pouco utilizadas.
- Execute um ciclo completo de carga com o carregador de bateria (ele desliga automaticamente após a recarga total acendendo a luz verde), isto irá preservar a sua bateria.
- Siga orientação do fabricante da bateria, contidas no manual que acompanha a bateria.
- Ao atingir 80% da carga consumida (automaticamente acende-se a luz vermelha do carregador), recarregar imediatamente a bateria (8 a 10 horas de carga).



BATERIAS

O BOM DESEMPENHO DE SUA MÁQUINA DEPENDE FUNDAMENTALMENTE DA CARGA DA BATERIA. PROCURE SEMPRE COMPLETAR TOTALMENTE A SUA CARGA

CUIDADOS COM O CARREGADOR DE BATERIA

- Evite o acúmulo de pó ou fuligem fazendo limpeza mensal com jato de ar comprimido seco ou pincel macio.
- Não utilizar a empilhadeira enquanto a bateria estiver em carga.

CARREGADOR DE BATERIAS 15 AMPÉRES 12 VOLTS MICROPROCESSADO

• CARACTERÍSTICAS GERAIS

- Entrada: 220 volts ac. 50/60 HZ
- Saída: 12 volts
- Amperagem de saída: 15 ampéres
- Retificação: em onda completa
- Potência em Watts: quando 15 ampéres 12 volts 180 watts
quando 10 ampéres 12 volts 120 watts
quando 05 ampéres 12 volts 60 watts
quando 01 ampéres 12 volts 12 watts

INDICAÇÕES DE FIOS
SAÍDA 12 V

VERMELHO	POSITIVO
PRETO	NEGATIVO
BRANCO	BLOQUEIO

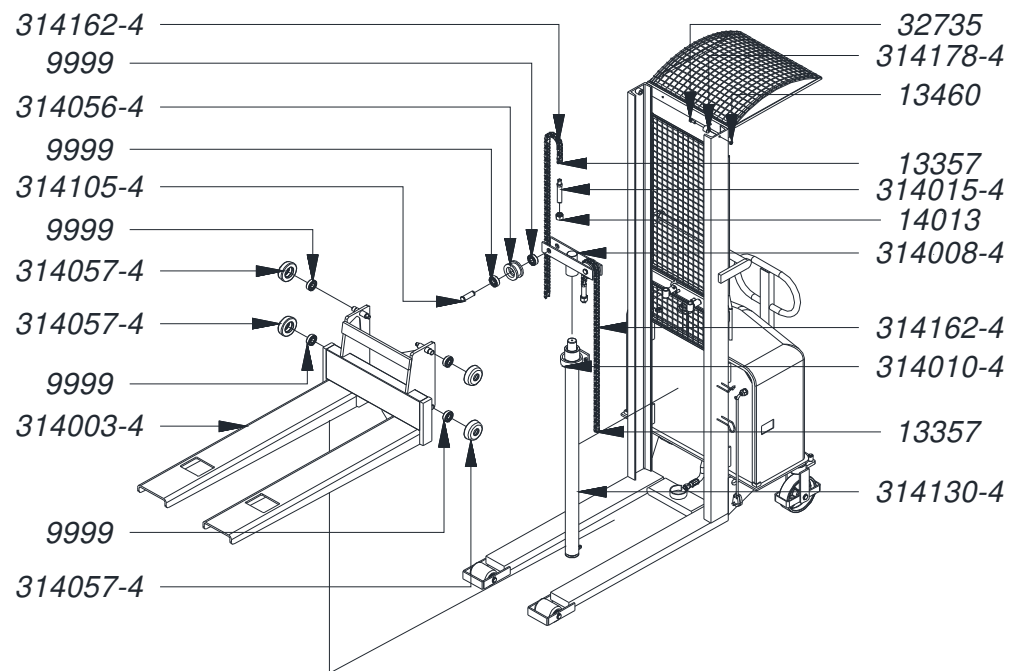
REDE ~ 220V

- **AUTOMÁTICO:** Quando as baterias estiverem descarregadas o carregador dará 15 ampéres automaticamente e quando estiver carregada dará uma corrente para manter a bateria carregada.
 - Proteção: total contra inversão de polaridade, curto circuito e excesso de amperagem.
- **BLOQUEADOR:** Sistema que permite não descarregar totalmente a bateria 30% da carga.
 - Impede o movimento da máquina quando estiver em carga.
- **LEDS DE INDICAÇÃO:**
 - Bateria em carga
 - Bateria bloqueada
 - Bateria descarregada
 - Fusível queimado
- **TEMPO DE CARGA:** Aproximadamente 8 horas

• PRECAUÇÕES

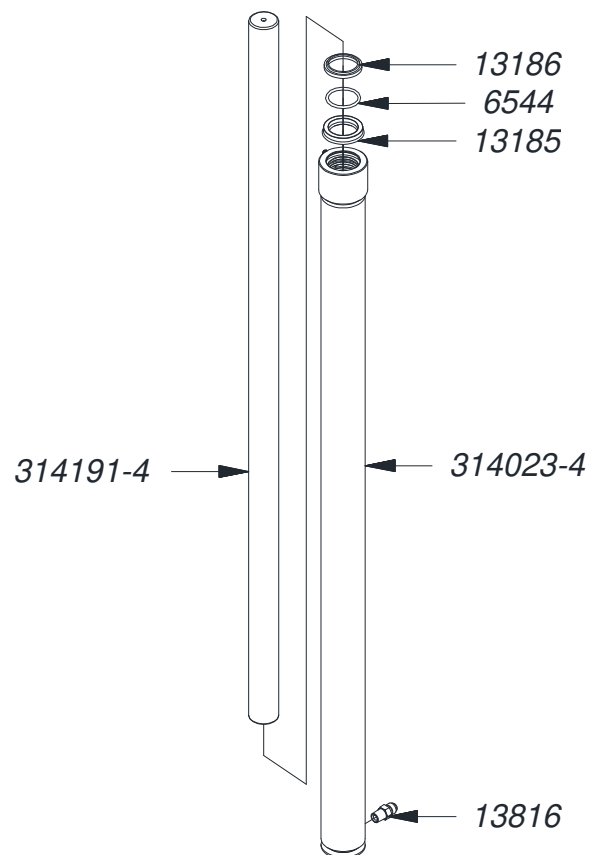
- Antes de ligar o aparelho na tomada, verificar se a voltagem corresponde à voltagem do equipamento (220 v).

COMPONENTES DE ELEVAÇÃO



CÓDIGO	NOME DA PEÇA	QT
9999	ROLAMENTO - 620 4Z - Ø47X14	2
13357	EMENDA CL 50 ASA SIMPLES - 5/8" - TIPO 26	4
13460	PORCA SEXTAVADA POLIDA M8 X 13	2
14013	PORCA AUTO-TRAVANTE 3/4" UNF CH1 1/8"	2
32735	PARAFUSO ALLEN CABEÇA CILÍNDRICA M8 X 20	2
314003-4	MONTAGEM DO GARFO 4401	1
314008-4	MONTAGEM DO APOIO DO PISTÃO 4401	1
314010-4	MONTAGEM DA ARRUELA FIXADORA DO PISTÃO 4401	1
314015-4	PINO AJUSTE CORRENTE SEXTAVADO 4401	2
314056-4	ROLDANA 4401	1
314057-4	ROLDANA EM GRAU DA 4401	4
314105-4	PINO DA ROLDANA 4401	1
314130-4	MONTAGEM DO TUBO DE PRESSÃO 4402	1
314162-4	CORRENTE RC 4401	2
314178-4	PLASTPRENE 4402	2

TUBO DE PRESSÃO E PISTÃO EXPLODIDO



CÓDIGO	NOME DA PEÇA	QT
6544	ANEL O' RING (P 2-222) esp. 3,53 x Ø37,69	1
6696	ÓLEO HIDRÁULICO AW-68	3 L
13185	GAXETA JTV 2500 1500 375 B	1
13186	ANEL RASPADOR D 1500	1
13816	NIPLE 9/16" 18-UNF x G 1/4" 19-BSP	1
314023-4	PRE-MONTAGEM DO TUBO DE PRESSAO 4401	1
314191-4	PISTÃO 4402	1

-Ligar a garra positiva (vermelha) no borne positivo da bateria e a garra negativa (preto) no borne negativo da bateria.

FIO BRANCO: faz o bloqueio da máquina

FIO VERMELHO: positivo da bateria

FIO PRETO: negativo da bateria

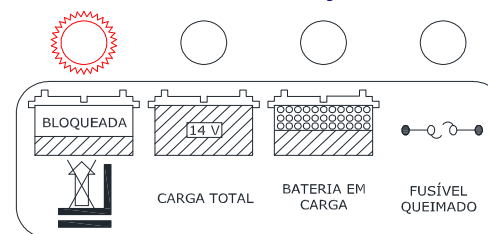
- Não utilize a máquina quando estiver em carga.

- Este equipamento possui um sistema de proteção com fusível, caso este queimar verifique as ligações e troque-o por outro 30 A.

-Verifique se a tensão da rede elétrica está compatível com a voltagem do equipamento que é de 220 volts.

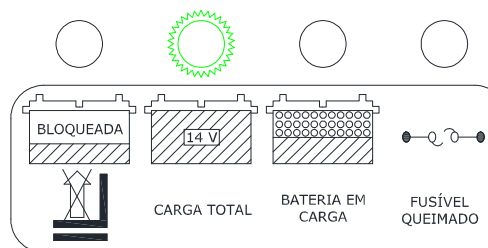
-Não inverta os pólos das baterias, a inversão provoca a queima do fusível de proteção.

IDENTIFICAÇÃO DE INDICADORES DO CARREGADOR



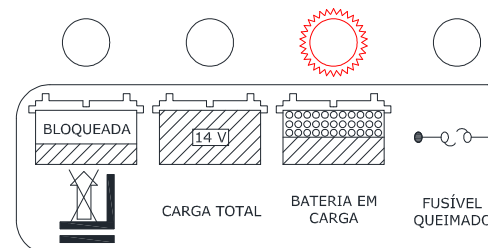
LED VERMELHO

Indica que a bateria está com a carga baixa. Tensão da bateria aproximadamente 9,6 volts. Deve-se carregar até atingir carga máxima



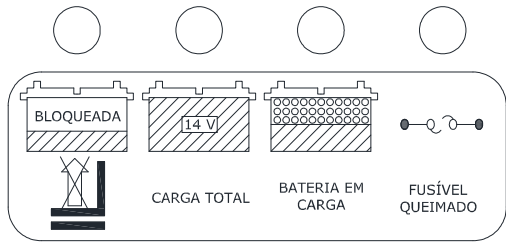
LED VERDE

Quando piscando indica os últimos 15 minutos de carga restante para completar totalmente a carga da bateria. Pisca de minuto em minuto até ficar aceso. Quando permanecer aceso indica carga total 14 volts.



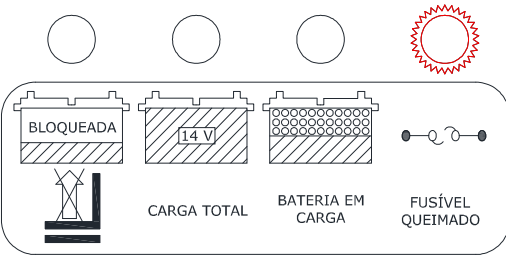
LED VERMELHO

Quando aceso indica bateria em carga. Quando piscando indica que a bateria está quase carregada. 14 volts. Quando em carga a máquina fica bloqueada.



TODOS OS LEDS DESLIGADOS

Indica que a bateria está em regime de trabalho

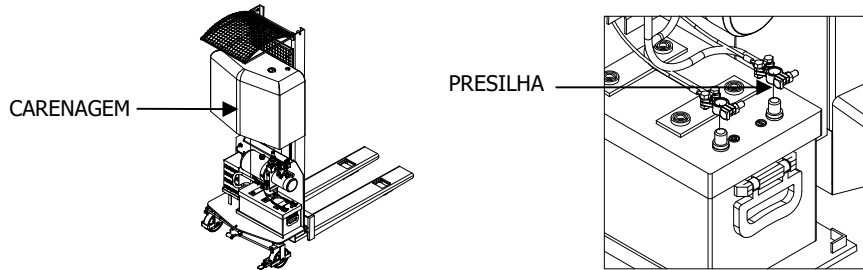


LED VERMELHO

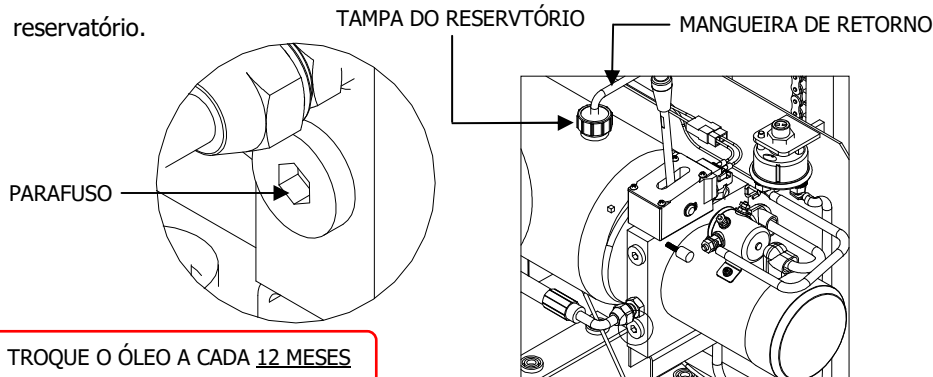
Quando aceso indica que o fusível queimou.
Quando isto ocorrer troque-o por outro de 30 Ampéres e ligue-o novamente

TROCA DE ÓLEO

- Retire a carenagem como mostra o desenho abaixo.
- Retire as presilhas da bateria para evitar qualquer tipo de curto durante a troca de óleo.



- Retire o parafuso indicado e deixe escorrer todo o óleo. Feito isso recoloque o parafuso novamente e retire a mangueira de retorno e inclua o óleo novo pela tampa do reservatório.



TROQUE O ÓLEO A CADA 12 MESES

PROBLEMAS E SOLUÇÕES

- A manutenção da Empilhadeira Elétrica deve ser feita por técnicos especializados, habilitados e autorizados pelo fabricante do equipamento;
- A empilhadeira deve ser revisada uma vez por ano, para evitar danos no equipamento e proporcionando maior segurança ao operador.

PROBLEMAS	CAUSAS	SOLUÇÕES
O equipamento não liga	Bateria descarregada	Recarregar a bateria
	Chave não liga	Substituir
Os garfos não elevam	Perda de óleo no sistema hidráulico	Verificar as conexões
	Sobre carga	Usar carga nominal
	Bateria descarregada	Recarregar bateria
Os garfos não permanecem elevados	Falta de óleo no reservatório	Completar nível de óleo
	Perda de óleo no sistema hidráulico	Verificar as conexões e mangueiras
A bateria não carrega	Carregador incorretamente ligado	Verificar conexões
	Fusível do carregador queimado	Substituir

TABELA DE MANUTENÇÃO

	Mensal	Trimestral	Semestral	Anual
Lubrificar presilhas da bateria			X	
Integridade dos cabos			X	
Limpeza dos pólos da bateria			X	
Nível eletrólito da bateria	X			
Engraxar correntes		X		
Engraxar colunas		X		
Troca de óleo				X