

TERMOS DE GARANTIA

I - PRAZO DE GARANTIA

1. A Marcon Indústria Metalúrgica Ltda. dispõe de garantia do produto pelo prazo de **06 (seis) meses** (já inclusa a garantia legal referente aos primeiros noventa dias), contados a partir da data de aquisição pelo primeiro consumidor contra defeitos de projeto, fabricação, montagem e/ou em decorrência de vícios da qualidade do material.

2. A garantia do produto deverá ser manifestada mediante a exibição deste termo, bem como a correspondente **NOTA FISCAL**.

II - EXCLUDENTES DA GARANTIA

1. O presente termo exclui despesas de transporte, frete, seguro, que constituem ônus sobre a responsabilidade do consumidor, e notadamente:

- as peças que se desgastam naturalmente com o seu uso regular, manômetro, gaxetas, anéis o'ring, rodas e óleo;
- os danos às partes externas do produto (gabinete, painel, etc.) inclusive peças e acessórios sujeitos a danos causados por maus tratos;
- os manuseios inadequados e indevidos à finalidade a que se destina o produto e/ou contrariar as recomendações contidas no Manual de Instrução;

III - INVALIDADE DA GARANTIA

1. A garantia ficará automaticamente invalidada nos casos de:

- não apresentação da Nota Fiscal de venda, ou documento fiscal equivalente com o Certificado de Garantia;
- quaisquer alterações nas características e funcionalidades originais do produto (manutenção, pintura e soldas por sua conta e risco);
- remoção, adulteração e/ou alteração do número de série do produto;
- ligação do produto na rede elétrica fora dos padrões especificados;
- dano (quebra) por acidente e/ou agente da natureza (raio, enchente, maresia, etc.);

IV - LOCAL PARA UTILIZAÇÃO DA GARANTIA

1. Para usufruir desta garantia adicional, o consumidor deverá utilizar-se de um dos postos de Assistência Técnica Autorizada Marcon, dentre aqueles que constem na relação que acompanha o produto.

2. Esta Garantia é válida em todo território da República Federativa do Brasil.

3. O transporte do produto ao posto de serviço autorizado é de responsabilidade do consumidor.

ATENÇÃO

Este termo de Garantia só tem validade, quando acompanhado da NOTA FISCAL correspondente. Conserve-os em seu poder

Marcon Indústria Metalúrgica Ltda. – CNPJ: 57.211.997.0001-46

Endereço: Rua Coelho Neto nº 48 – Cep: 17510-013 – Marília/SP - Brasil

Tel: +55 (14) 3401-2425 - Fax: +55 (14) 3422-3544 - www.marcon.ind.br

TIL MARCON

<http://www.marcon.ind.br>



MANUAL DE INSTRUÇÕES EMPILHADEIRA 4412



Nº SÉRIE (cole a etiqueta)
DE FABRICAÇÃO:

CAMPO A SER PREENCHIDO PELO DISTRIBUIDOR:

REVENDEDOR:

CIDADE:

N.F. Nº:

DATA: / /

Assinatura do revendedor

Julho / 2021

PREZADO CLIENTE

- Leia atentamente todas as instruções contidas neste manual.
- Oriente a todos os usuários do produto sobre as melhores condições, formas e cuidados na sua utilização, garantindo assim, maior tempo de vida útil do equipamento.
- A empilhadeira sai de fábrica em perfeitas condições de uso. A principal função do equipamento é a elevação e movimentação de carga paletizada.
- Os produtos saem de fábrica com a quantidade de óleo correta para seu perfeito funcionamento não podendo ser alterada, e sempre que precisar trocar o óleo observe a quantidade correta especificada na lista de peças do sistema hidráulico.
- Não utilize as pontas do garfo como alavanca para não danificar seu equipamento.
- Evite longos deslocamentos com a carga acima de 20 cm do solo.
- Não movimente pessoas sobre os garfos.
- Nunca execute manobras bruscas com a carga elevada.
- Não movimente cargas sem o palete ou mal distribuídas no mesmo.
- Não utilizar o freio com o equipamento em movimento na horizontal.
- Evite buracos, emendas e inclinações de pisos.

ATENÇÃO

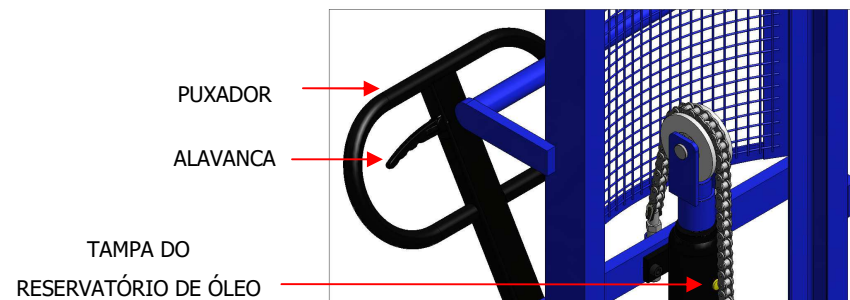
Jamais ultrapasse a capacidade de carga especificada no produto

Devido ao programa de melhoria contínua da empresa, as especificações e os produtos presentes neste manual poderão sofrer alterações sem aviso prévio.

As figuras contidas neste manual têm caráter meramente ilustrativo.

RETIRANDO AR DO CONJUNTO HIDRÁULICO

1. Retire a tampa do reservatório de óleo com o auxílio de um objeto pontiagudo, com cuidado para não danificar a tampa.
2. Puxe a alavanca para cima e mantenha pressionada.
3. Acione o sistema hidráulico bombeando o puxador dez vezes.
4. Solte a alavanca para que a mesma volte na posição de início e acione o pedal mais dez vezes com a tampa do reservatório de óleo ainda aberta. Se o pistão for acionado, feche a tampa do reservatório e o processo estará concluído. Caso não tenha tido sucesso, repita a operação até que todo o ar presente no sistema hidráulico tenha sido removido.



*Obs.: A cor da Tampa do reservatório foi modificada na imagem para facilitar a visualização.

CARACTERÍSTICAS

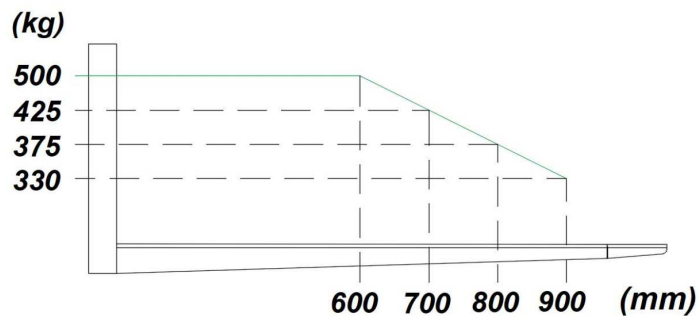
4412	
CURSO DO PISTÃO	763 mm
CAPACIDADE NOMINAL	0,5 Ton
PRESSÃO DE TRABALHO	43,2 Bar
PESO	145 Kg
RODAS *	Nylon

(*) 02 RODAS FIXAS
02 RODAS GIRATÓRIAS

TABELA DE MANUTENÇÃO

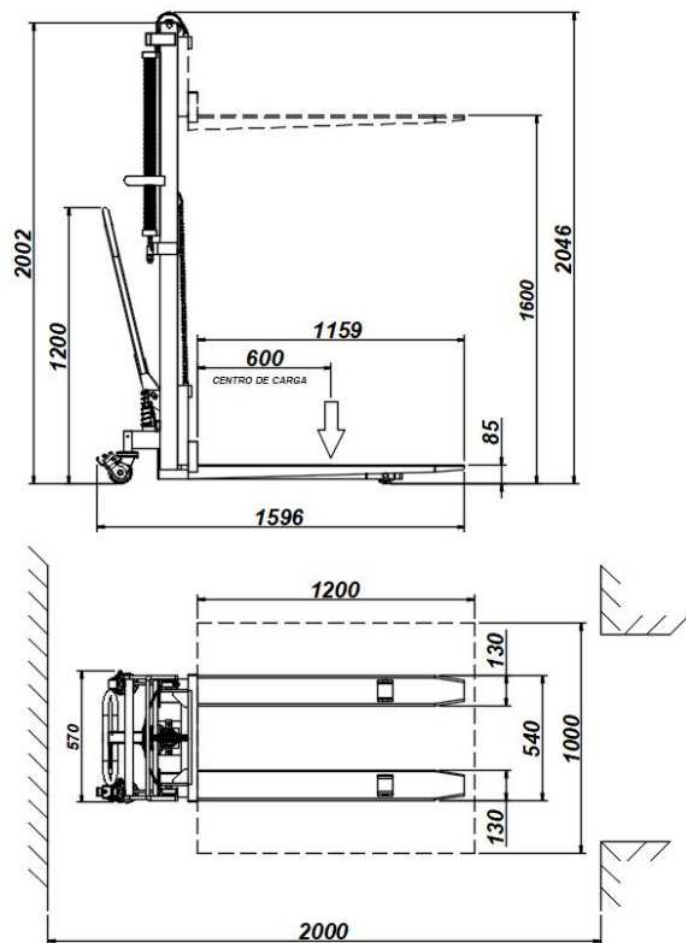
	Trimestral	Anual
Engraxar correntes	X	
Engraxar colunas	X	
Troca de óleo		X

GRÁFICO DE POSICIONAMENTO DE CARGA EMPILHADEIRA 4412



DIMENSÕES

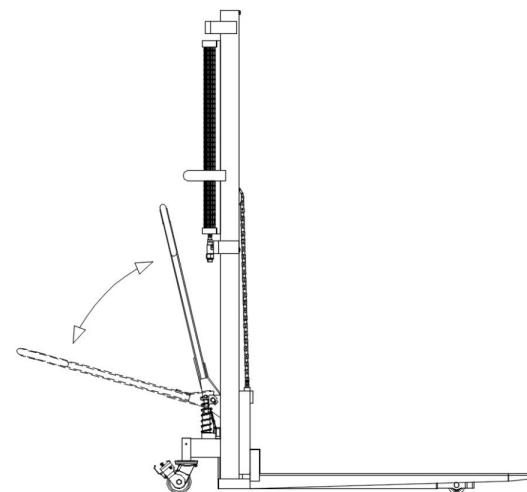
*Obs.: Dimensões em milímetros (mm)



ELEVANDO E ABAIXANDO OS GARFOS

- Para poder elevar os garfos, você deve utilizar o Puxador.

ACIONAMENTO
PELO PUXADOR

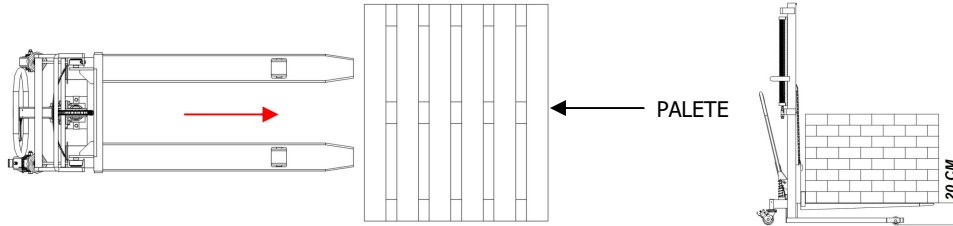


ACIONAMENTO

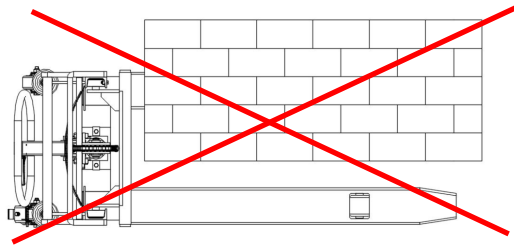
<p>Posicione o acionador manual na posição Levantar e acione o sistema hidráulico até que a carga fique elevada.</p>		<p>Levantar Aciona a bomba hidráulica para elevação da carga a movimentar.</p>
<p>Para movimentar a Empilhadeira até o local desejado mantenha o acionador na posição Neutro</p>		<p>Neutro Libera o puxador de esforços permitindo a movimentação</p>
<p>Para abaixar a carga coloque o acionador manual na posição Abaixar</p>		<p>Abaixar Aciona o sistema de retorno descendo a carga movimentada.</p>

DESLOCAMENTOS NA HORIZONTAL

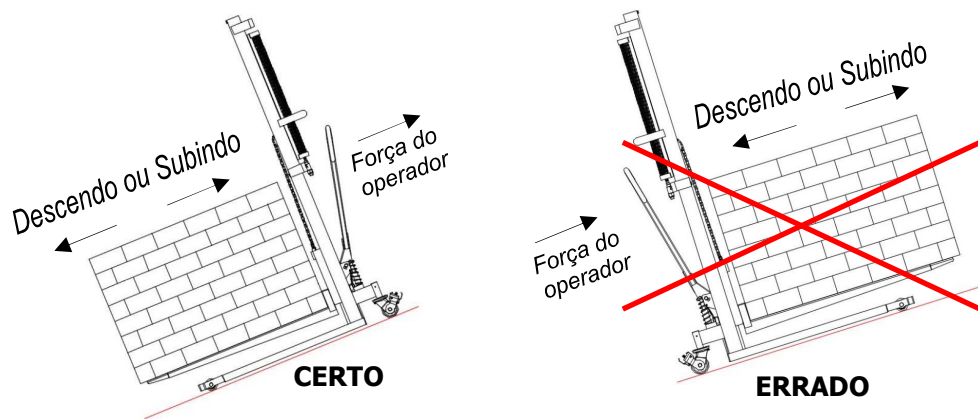
- Com os garfos totalmente abaixados, introduza-os e centralize-os sob o palete a ser movimentado. Eleve os garfos o suficiente para o deslocamento (máximo de 20 cm do solo).



- Jamais utilize carga em somente um dos garfos.



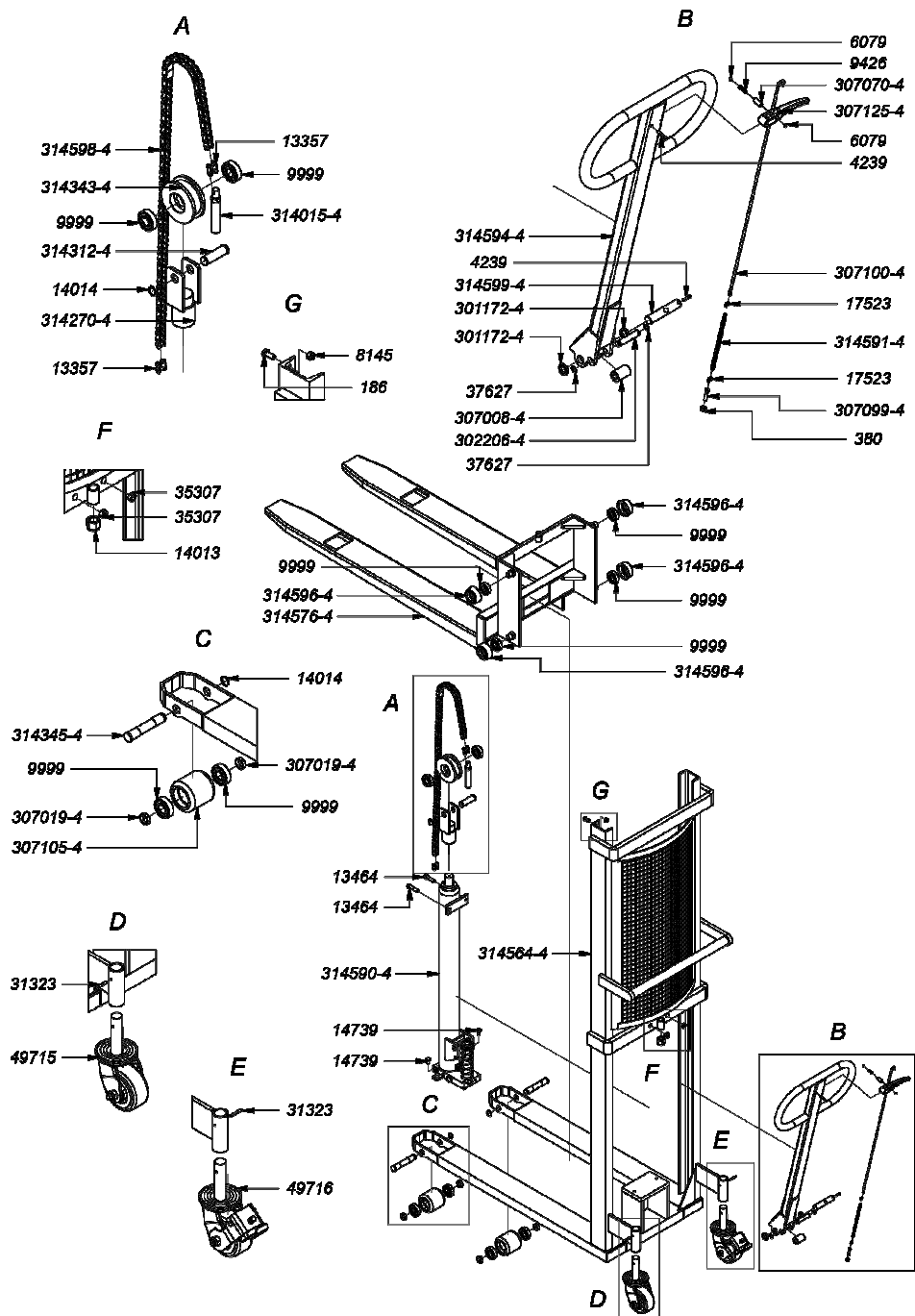
- Para subir ou descer uma rampa, com a empilhadeira carregada, o operador deverá segurar o puxador pela parte alta da rampa.



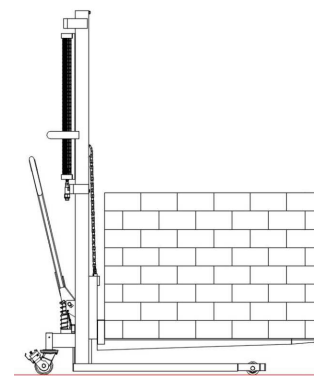
LISTA DE PEÇAS DA EMPILHADEIRA MANUAL 4412

CÓDIGO	NOME DA PEÇA	QT
186	PARAFUSO SEXTAVADO ZINCADO 5/16" UNC X 3/4"	1
380	PORCA SEXTAVADA ZINCADA 1/4" UNC	1
4239	PINO ELÁSTICO Ø5 x 30	2
6079	ESFERA DE AÇO Ø1/4"	2
8145	PORCA SEXT. AÇO ZINC.C/ ISN. NYLON 5/16" UNC CH 1/2"	1
9426	MOLA DE COMPRESSÃO (Nº31)	1
9999	ROLAMENTO - 620 4Z - Ø47x14	10
13357	EMENDA CL 50 ASA SIMPLES - 5/8" - TIPO 26	2
13464	PARAFUSO ALLEN CABEÇA CILÍNDRICA M10 X 40 (ROSCA PARCIAL)	2
14013	PORCA AUTO-TRAVANTE 3/4" UNF CH1 1/8"	1
14014	ANEL DE RETENÇÃO PARA EIXOS DIN 471 - E20	3
14739	PARAFUSO SEXTAVADO ZINCADO 3/8" UNC X 5/8"	2
17523	EMENDA CL 25 ASA SIMPLES - 1/4" - TIPO 26	2
31323	PINO ELASTICO 5 X 36 - DIN 1481	2
35307	PORCA SEXTAVADA ZINCADA M10 - 1.5	2
37627	ANEL DE RETENÇÃO P/ EIXOS DIN 471 - E12	2
49715	RODIZIO GME 42 NTN ESPIGA 1 X 100 - PL	1
49716	RODIZIO GME 42 NTN FP ESPIGA 1 X 100 - PL	1
301172-4	BUCHA ESPASSADORA BRAÇO E PLATÔ MJH-2T	2
302206-4	EIXO RODA FIXA MGH-500VF	1
307008-4	MANCAL ACIONADOR DO INJETOR TP2-SN1	1
307019-4	ESPAÇADOR DA RODA MAIOR TP2-SN1	4
307070-4	BUCHA DA ALAVANCA DO PUXADOR TP2-SN1	1
307099-4	EIXO ROSCADO DO GANCHO TP2-SN1	1
307100-4	GANCHO DE ACIONAMENTO TP2-SN1	1
307105-4	RODA DUPLA DO CORPO TP2-TN1	2
307125-4	ACIONADOR DO PUXADOR TP2-SN1	1
314015-4	PINO AJUSTE CORRENTE SEXTAVADO 4401	1
314270-4	MONTAGEM DO APOIO DO PISTÃO 4405	1
314312-4	PINO DA ROLDANA 4405	1
314343-4	ROLDANA 4405	1
314345-4	EIXO DA RODA FIXA 4405	2
314564-4	MONTAGEM DA ESTRUTURA 4412	1
314576-4	MONTAGEM DO GARFO 4412	1
314590-4	MONTAGEM DO HIDRÁULICO 4412	1
314591-4	CORRENTE DO GANCHO 4412	1
314594-4	PRÉ-MONTAGEM DO PUXADOR 4412	1
314596-4	ROLDANA EM GRAU 4412	4
314598-4	CORRENTE 4412	1
314599-4	PINO DE FIXAÇÃO DO PUXADOR 4412	1

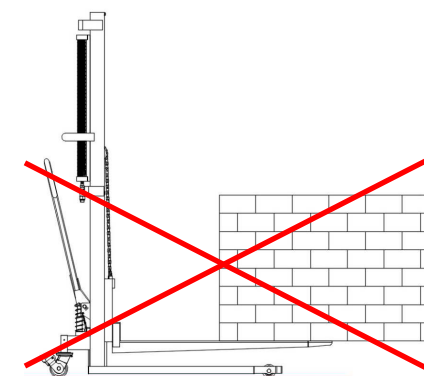
EMPILHADEIRA MANUAL 4412



- Introduza totalmente os garfos no palete deixando o equipamento com peso distribuído.



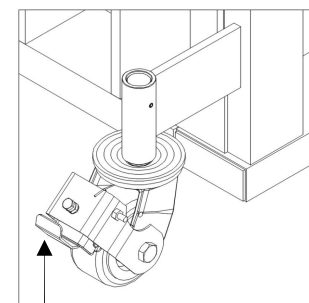
CERTO



ERRADO

DESLOCAMENTOS NA VERTICAL

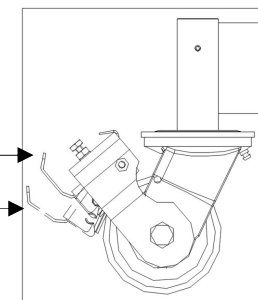
- Com os garfos perfeitamente introduzidos e centralizados no palete (montado com a carga bem distribuída), alinhe o garfo o mais próximo que puder do local a ser alojado. Certifique-se de que o espaço esteja livre, a fim de evitar choques na carga e no equipamento.
- Eleve a carga ligeiramente acima do espaço a ser alojado e empurre o equipamento adentrando totalmente o palete. Pressione o acionador para abaixar o garfo até que o mesmo fique livre, entre o palete e o piso onde será alojado o palete e retire o equipamento retilmente (sem movimentos curvos).
- Recomendamos que toda subida e descida de carga o freio de estacionamento esteja ativado como indicado na figura a seguir.



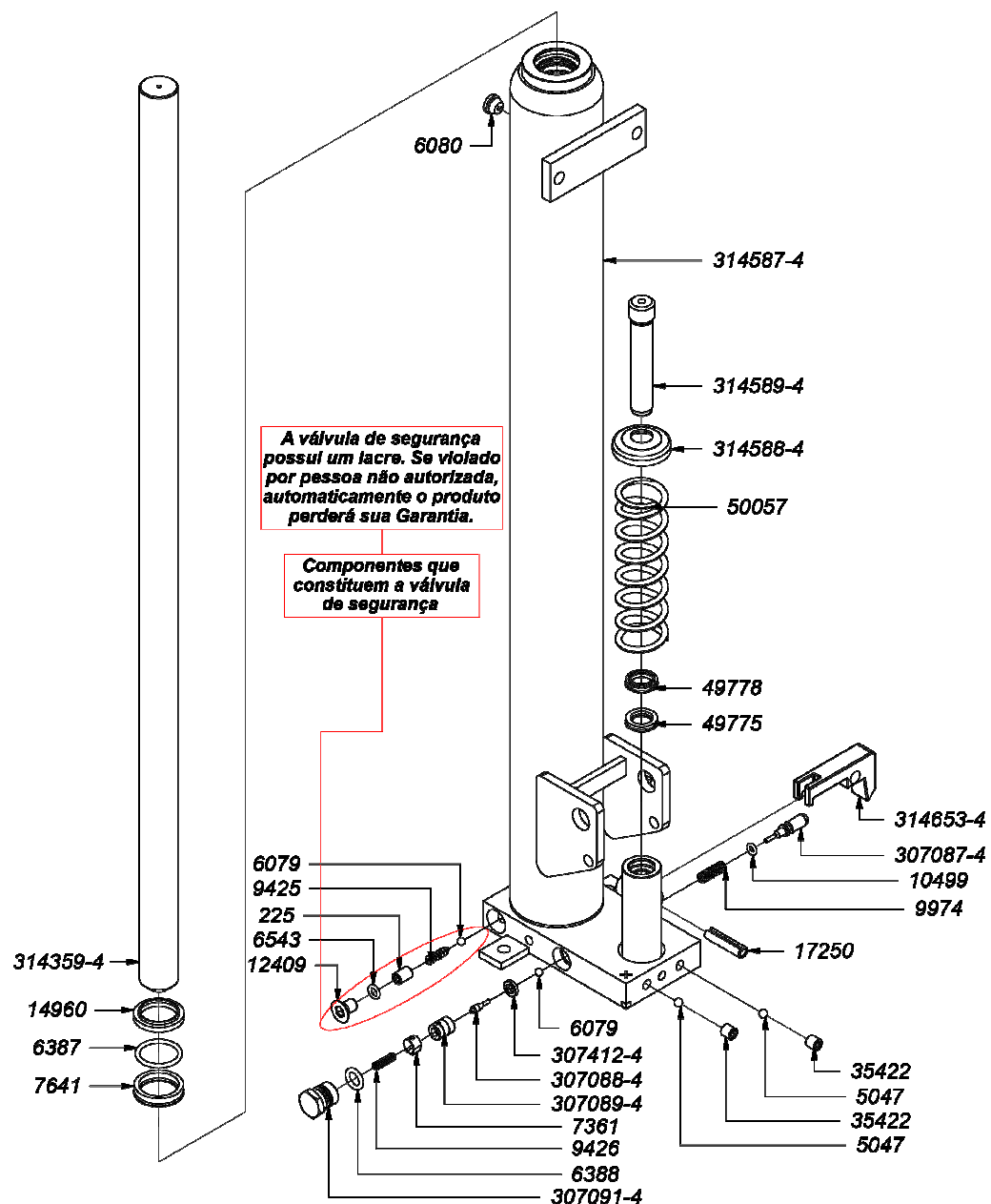
PEDAL DO FREIO

PEDAL DESACIONADO →

PEDAL ACIONADO →



SISTEMA HIDRÁULICO 4412



LISTA DE PEÇAS SISTEMA HIDRÁULICO

CÓDIGO	NOME DA PEÇA	QT
225	PARAFUSO ALLEN SEM CABEÇA M10 X 16	1
5047	ESFERA DE AÇO Ø7	2
6079	ESFERA DE AÇO Ø1/4"	2
6080	TAMPÃO DE ÓLEO SHULER REF. 014-A - MASSA SBR	1
6387	ANEL O' RING (P 2-218) esp. 3,53 x Ø31,34	1
6388	ANEL O' RING (P 2-206) esp. 3,53 x Ø12,29	1
6543	ANEL O' RING (P 2-109) esp. 2,62 x Ø7,59	1
7361	MOLA CONTROLADORA DE VAZÃO (Nº38)	1
7641	GAXETA JTV 6 1570 1260 326 B	1
9425	MOLA DE COMPRESSÃO (Nº30)	1
9426	MOLA DE COMPRESSÃO (Nº31)	1
9974	MOLA DE COMPRESSÃO (Nº32)	1
10499	ANEL O' RING (P 2-107) esp. 2,62 x Ø5,23	1
12409	PARAFUSO ALLEN CABEÇA CHATA M10 X 16	1
14960	ANEL RASPADOR D 1250	1
15461	ÓLEO HIDRÁULICO 46	1
17250	PINO ELÁSTICO Ø10 X 40 - DIN 1481	1
35422	PARAFUSO ALLEN SEM CABEÇA M10 X 10 PONTA PLANA	2
49778	RASPADOR AGE 7603PM PERFIL K (18,00 X 26,00 X 4,50) POLYMAX	1
49775	GAXETA AGE 7605PM AG 1(18,00 X 26,00 X 5,00) POLYMAX	1
50057	MOLA DE COMPRESSÃO (Nº75)	1
314653-4	DESATIVADOR DO HIDRÁULICO 4405	1
314589-4	INJETOR 4412	1
307412-4	ARRUELA DE VEDAÇÃO DA SEDE CÔNICA TP2-SN1	1
307087-4	PINO DESATIVADOR TP2-SN1	1
307091-4	PARAFUSO DA BASE TP2-SN1	1
314588-4	ARRUELA DE TRAVA DA MOLA 4412	1
307088-4	SEDE CÔNICA TP2-SN1	1
307089-4	APOIO DA SEDE CÔNICA TP2-SN1	1
314359-4	PISTÃO 4405	1
314587-4	PRÉ-MONTAGEM DO HIDRÁULICO 4412	1