

CHECK LIST

DESCRIÇÃO	Qtde.	Check
MONTAGEM DO TAMBOR (PARAFUSOS DEVIDAMENTE APERTADOS)		
MONTAGEM DO ARCO DO TAMBOR		
ENGRAXAR (ROLAMENTOS E GRAXEIRAS)		
MONTAGEM DAS RODAS		
MOTOR 110 V		
MOTOR 220 V		
TESTE MOTOR		
SETA QUE INDICA SENTIDO DE ROTAÇÃO DO TAMBOR		
ROTAÇÃO HORÁRIO DO TAMBOR		
VERIFICAR BATIMENTO DO TAMBOR (NÃO DEVE HAVER BATIMENTOS DO TAMBOR)		
KIT BETONEIRAS SEM MOTOR		
CORREIA 3L-310		
POLIA BT-1		
PARAFUSO ALLEN SEM CABEÇA M5 X 12		

Montador: _____ RG de Identificação: _____

Data: ____/____/____

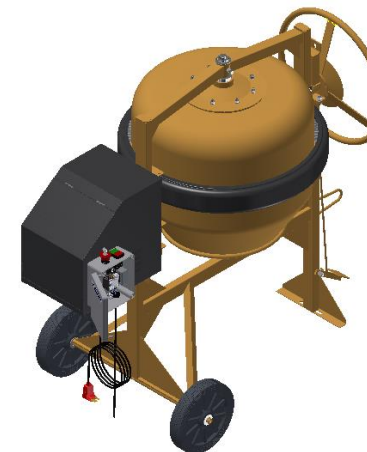
Marcon Indústria Metalúrgica Ltda. – CNPJ: 57.211.997.0001-46
Endereço: Rua Coelho Neto nº 48 – Cep: 17510-013 – Marília/SP - Brasil
Tel: +55 (14) 3401-2425 - Fax: +55 (14) 3422-3544 - www.marcon.ind.br

TIL MARCON

<http://www.marcon.ind.br>



MANUAL DE INSTRUÇÃO BETONEIRA 130L E 150L



Nº SÉRIE

(cole a etiqueta)

DE FABRICAÇÃO:

CAMPO A SER PREENCHIDO PELO DISTRIBUIDOR:

REVENDEDOR:

CIDADE:

N.F. Nº:

DATA: / /

assinatura do revendedor

Julho / 2020

PREZADO CLIENTE

- As Betoneiras Marcon saem de fábrica em perfeitas condições de uso com design moderno e detalhes inovadores. É produzida com chapa de aço reforçado e seguindo as normas atuais de qualidade, conforto e segurança. Após sua industrialização, as Betoneiras passam por um tratamento de superfície e pintura epóxi com secagem a 220°C. Esse processo garante maior durabilidade evitando a oxidação das peças.
- Este equipamento foi projetado para uso na construção civil no preparo de concreto e argamassa. O uso em outras atividades acarretará no aumento do risco de acidentes e diminuirá a vida útil do equipamento.
- Para obter o máximo rendimento do equipamento, é necessário fazer manutenções preventivas regularmente. Caso haja a necessidade de manutenção corretiva, procure um técnico especializado no assunto.

Devido ao programa de melhoria contínua da empresa, as especificações e os produtos presentes neste manual poderão sofrer alterações sem aviso prévio.

As figuras contidas neste manual têm caráter meramente ilustrativo.

CUIDADOS A SEREM OBSERVADOS

- Leia atentamente todas as instruções contidas neste manual e mantenha-o em local de fácil localização para eventuais consultas.
- Siga todas as recomendações deste manual e especificações de normas regulamentadoras sobre segurança vigentes.
- Oriente a todos os usuários do produto sobre as melhores condições, formas e cuidados na sua utilização, garantindo assim, maior tempo de vida útil do equipamento.
- Não deixe crianças e animais se aproximarem do equipamento durante o funcionamento.
- Para um bom funcionamento da betoneira, é necessário que ela seja utilizada em local firme e plano. **Nunca utilize este equipamento sob chuva ou com extensão molhada.**
- Antes de ligar o equipamento, verifique todo o comprimento da extensão, observando se há algum tipo de interrupção como cortes e emendas. Se houver algum problema, a extensão deverá ser trocada.

TERMOS DE GARANTIA

I - PRAZO DE GARANTIA

1. A Marcon Indústria Metalúrgica Ltda. dispõe de garantia do produto pelo prazo de **06 (seis) meses para a estrutura e 01 (um) ano para o motor** (já inclusa a garantia legal referente aos primeiros noventa dias) **e 90 (noventa) dias para o Kit NR-12**, contados a partir da data de aquisição pelo primeiro consumidor contra defeitos de projeto, fabricação, montagem e/ou em decorrência de vícios da qualidade do material.

2. A garantia do produto deverá ser manifestada mediante a exibição deste termo, bem como a correspondente **NOTA FISCAL**.

II - EXCLUDENTES DA GARANTIA

1. O presente termo exclui despesas de transporte, frete, seguro, que constituem ônus sobre a responsabilidade do consumidor, e notadamente:

- a) as peças que se desgastam naturalmente com o seu uso regular, cremalheira, pinhão, rodas, contator, botões, cabos e plugues;
- b) os danos às partes externas do produto (gabinete, painel, botões, cabos, plugues etc.) inclusive peças e acessórios sujeitos a danos causados por maus tratos;
- c) os manuseios inadequados e indevidos à finalidade a que se destina o produto e/ou contrariar as recomendações contidas no Manual de Instrução;

III - INVALIDADE DA GARANTIA

1. A garantia ficará automaticamente invalidada nos casos de:

- a) não apresentação da Nota Fiscal de venda, ou documento fiscal equivalente com o Certificado de Garantia;
- b) quaisquer alterações nas características e funcionalidades originais do produto (manutenção, pintura, soldas e troca de peças por sua conta e risco);
- c) remoção, adulteração e/ou alteração do número de série do produto;
- d) ligação do produto na rede elétrica fora dos padrões especificados;
- e) dano (quebra) por acidente e/ou agente da natureza (raio, enchente, maresia, etc.);

IV - LOCAL PARA UTILIZAÇÃO DA GARANTIA

1. Para usufruir desta garantia adicional, o consumidor deverá utilizar-se de um dos postos de Assistência Técnica Autorizada Marcon, dentre aqueles que constem na relação que acompanha o produto.

2. Esta Garantia é válida em todo território da República Federativa do Brasil.

3. O transporte do produto ao posto de serviço autorizado é de responsabilidade do consumidor.



Este termo de Garantia só tem validade, quando acompanhado da NOTA FISCAL correspondente. Conserve-os em seu poder

COMO FAZER CONCRETO?

- Ligue a betoneira e coloque a pedra.



- Coloque metade da água e deixe misturar por aproximadamente 01 minuto.



- Coloque o cimento e deixe misturar por mais 01 minuto.

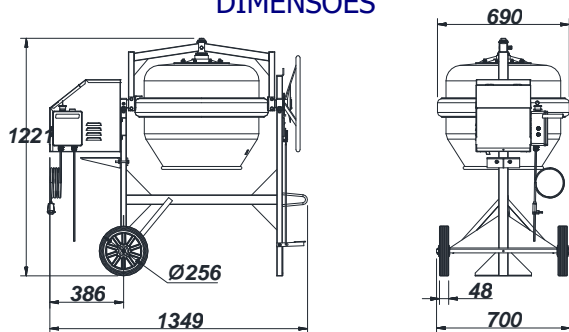


- Coloque a areia e o restante da água e deixe misturar por aproximadamente 05 minutos.



- Ao término do trabalho lave a betoneira com água seguindo todas as orientações presentes neste manual de instruções.

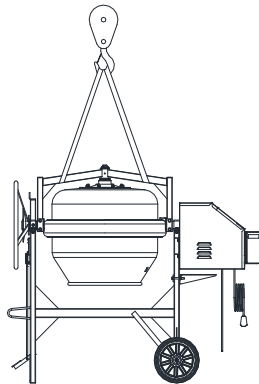
DIMENSÕES



- Evite acidentes, não coloque nenhum tipo de objeto dentro do tambor da betoneira.
- O operador não poderá usar roupas folgadas ao operar a betoneira, pois elas podem se prender nas partes rotativas causando graves acidentes.
- Durante o funcionamento da betoneira, evite o contato com as partes giratórias do equipamento.
- Verifique se a voltagem do motor da betoneira está de acordo com a voltagem da rede elétrica (110 V / 220 V).
- Para utilizar o equipamento em segurança é necessário que os condutores, plugs, tomada da rede elétrica estejam dimensionados para suportar as especificações contidas na tabela de especificações técnicas.
- Não utilizar extensões que excedam 15m. Extensões mal dimensionadas podem causar incêndio ou queima do motor. (Utilize extensões com bitola de 04 mm²).
- Este equipamento necessita de aterramento. Providenciar rede de aterramento para conectar o fio terra.
- Não utilizar o neutro da rede para aterramento.
- Verifique se o motor está alinhado com o sistema de transmissão de movimento, observando as tensões das correias, fazendo os ajustes quando necessário.
- A manutenção, limpeza e lubrificação devem ser feitos com a máquina parada e com o cabo de energia desconectado da rede elétrica.
- Para garantir a eficiência da betoneira, é necessário lubrificar periodicamente os componentes de mecanismos girantes. Para lubrificar, utilize um pincel e jamais exponha as mãos nos componentes girantes enquanto a máquina estiver em funcionamento.
- Realize manutenções preventivas no equipamento, isso diminuirá riscos de acidentes e aumentará a vida útil do equipamento.
- Ao final da jornada de trabalho, retire todo material que tiver dentro da betoneira e lave-a totalmente com água deixando o tambor voltado para baixo ao final da lavagem.
- Não faça a limpeza deste equipamento com o motor quente, espere esfriar e nunca jogue água diretamente no motor.
- Durante o período de trabalho no equipamento é necessário o uso de equipamentos de proteção individual (EPI), como óculos de segurança, protetor auricular, respirador descartável (P2), luvas de PVC ou látex e calçados de segurança.

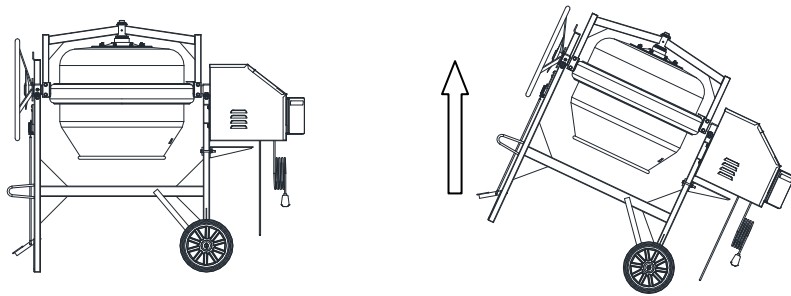
IÇAMENTO

- Com o tambor voltado para baixo, prenda as cintas de elevação no apoio do tambor conforme ilustração abaixo.
- Evite movimentos bruscos e tome cuidado para não ocorrer nenhum tipo de pancada.

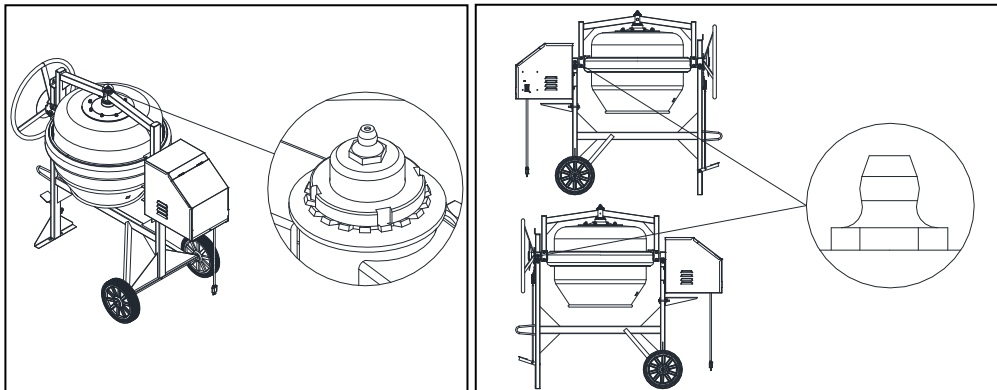


MOVIMENTAÇÃO

- Para movimentação na obra, eleve a betoneira e depois movimente utilizando as rodas.



PONTOS DE LUBRIFICAÇÃO

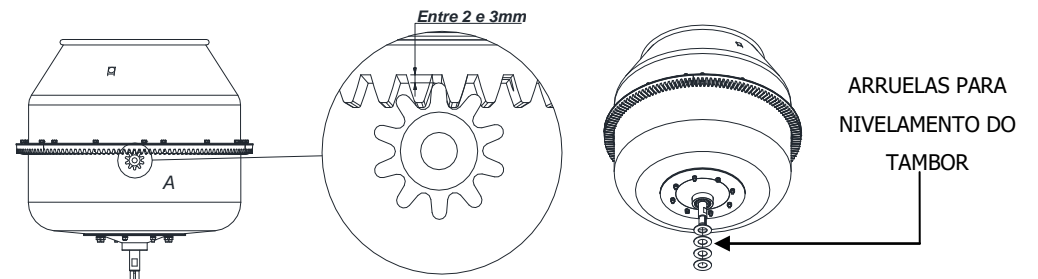


KIT NR-12 MONOFÁSICO

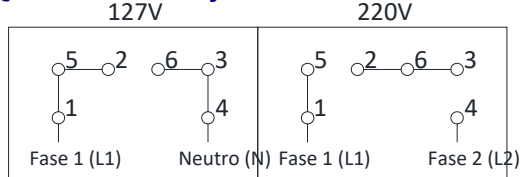
- O painel elétrico completo integrante do kit de adequação à NR-12 (parte elétrica) foi especialmente desenvolvido para trabalhar junto com as betoneiras Marcon (todos os modelos). Confira a tabela de especificações e você encontrará informações a cerca do kit apropriado a sua betoneira.
- O kit vem com:
 - a) cabo de alimentação com fio terra;
 - b) plugue conforme a corrente solicitada pelo motor;
 - c) caixa de comando em termoplástico auto extingüível para proteção das peças;
 - d) fusíveis de proteção;
 - e) chave contatora para acionamento do motor;
 - f) circuito de comando em baixa tensão (24Vca);
 - g) botão de emergência com desbloqueio por chave;
 - h) conjunto de fixadores da caixa;
 - i) manual de instruções.
- O painel já vem totalmente montado, pronto para usar. Caso você tenha adquirido uma betoneira Marcon com o kit NR-12 já instalado, siga as recomendações de segurança e operação contidas neste manual e comece agora mesmo a trabalhar com segurança.

REGULAGEM DA ALTURA DA CREMALHEIRA

- Regule a altura do tambor mantendo uma distância de 2 a 3 mm entre a cremalheira e o dente do pinhão. Para isso utilize arruelas como indicados nas figuras abaixo.



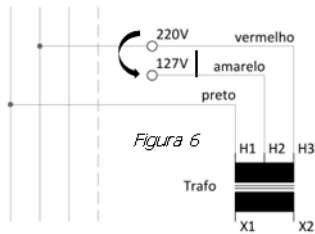
ESQUEMA DE LIGAÇÃO DE MOTOR MONOFÁSICO



Se necessitar inverter a rotação, trocar o 5 pelo 6.

ALTERANDO A TENSÃO DE OPERAÇÃO DO MOTOR:

a) nos modelos monofásicos, o padrão da ligação é dado conforme a figura 5. Caso altere a tensão de alimentação para 127V, remova o cabo que entra no borne 220V (fio vermelho) e reconecte-o no borne 127V (fio amarelo) conforme a figura 6;

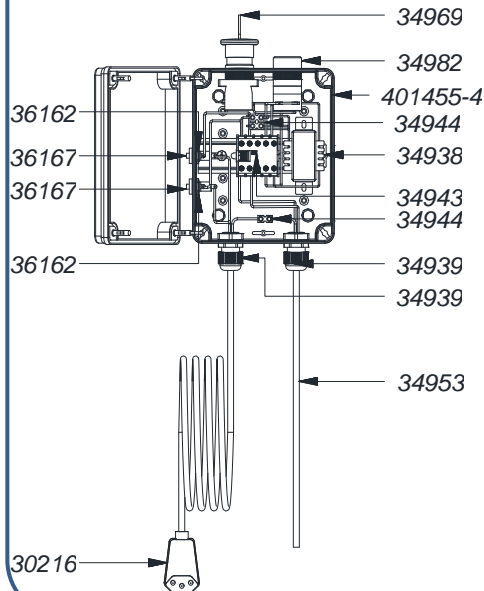


OBS: Em todos os casos deve-se realizar o aterramento da carcaça do motor e da estrutura da betoneira.

KIT NR-12 127 - 1/3 CV MONOFÁSICO

CÓDIGO DO KIT 127V -1/3 CV: 401354-4

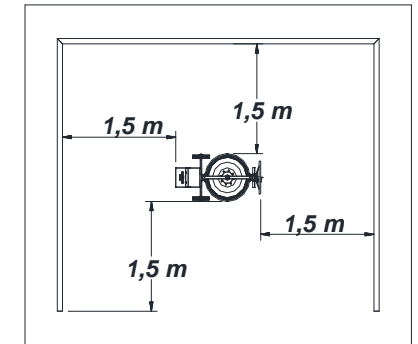
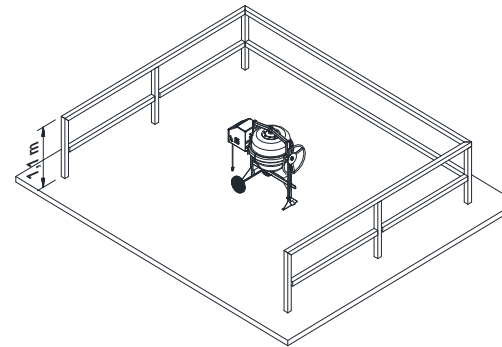
CÓDIGO DO KIT 220V -1/3 CV: 401465-4



CÓDIGO	NOME DA PEÇA	QT
30216	PLUG 2P+T 20A - 250V - VERMELHO (PINO LATERAL)	1
34938	TRANSFORMADOR 110/220V P/ 24VAC (TRAFO)	1
34939	PRENSA CABO COMPLETO M20 X 1,5 CP+P PRETO IP 68	2
34943	MINI CONTATOR TRIPOLAR 7A +1NA 24VCA (WEG CW07-1030V04 24V)	1
34944	CONCETOR TIPO SINDAL 2,5MM²	1
34946	CABO FLEXIVEL 0,50MM² PVC 70° 750V PRETO	1m
34947	CABO FLEXIVEL 0,75MM² PVC 70° 750V PRETO	0,5m
34953	CABO FLEXIVEL PP 3 X 0,75MM² PVC 70° 750V PRETO	3m
34969	BOTÃO DE EMERGENCIA C/CHAVE (P20BCR-R-1B)	1
34982	BOTAO DUPLO Ø22MM A IMPULSAO 1NA+1NF	1
36162	PORTA FUSÍVEL DE PAINEL PRETO 12MM	2
36167	FUSIVEL RAP. VIDRO 5 X 20MM P/ 30A	2
401455-4	CAIXA DO PAINEL 2 FASES	1

INSTALAÇÃO DA BETONEIRA

- A instalação deve ser feita em local coberto com pé direito de no mínimo 2,80m de altura para proteção do equipamento contra chuva e interpéries climáticas.
 - O piso deve ser plano e rígido, preferencialmente de concreto com uma leve inclinação para escoamento da água resultante do processo de homogeneização do material.
 - O isolamento deverá ser feito por um guarda corpo de no mínimo 1,1m de altura localizado a 1,5m de cada extremidade do equipamento.
- Observe a seguir as ilustrações da instalação do equipamento que é determinada pela norma **NR-12:2010 anexo I, quadro II.**



INSPEÇÃO E MANUTENÇÃO

- A cada início ou troca de turno, troca de operador e após qualquer manutenção deverá ser feita a inspeção de pré uso do equipamento que é determinada pela norma NR-12.
- Itens a ser inspecionados:
- 01 – Usar cabos com dupla isolação e sem emendas;
 - 02 – Fio terra ligado ao motor elétrico;
 - 03 – Pontos de lubrificação;
 - 04 – Componentes elétricos devem estar secos, sem umidade;
 - 05 – Isolamento da área de risco;
 - 06 – Botões de acionamento em perfeitas condições de uso;
 - 07 – O equipamento deve estar nivelado e bem apoiado no chão;
 - 08 – Operador deve estar treinado.

- Examine todas as vezes antes de por em funcionamento, e também durante a operação, sua betoneira com o kit NR-12 todos os itens abaixo. Faça as devidas correções sempre com a betoneira parada e desconectada da energia.

Inspeção de rotina:

- panel, plugue, cabos, motor molhados. Caso ocorra, seque-os com pano seco e limpo;
- panel, plugue, cabos, motor cobertos com sujeira (concreto, areia, etc.). Caso ocorra, remova e limpe a área atingida;
- caixa do panel, plugue, cabos avariados, cortados ou soltos, comando defeituoso. Caso ocorra, certifique-se que o plugue esteja desconectado da tomada de alimentação e não ligue a betoneira;
- motor sobreaquecendo, roncando, não liga, não atinge a velocidade de trabalho. Caso ocorra, desligue imediatamente o motor;
- panel não responde aos comandos. Verifique se a alimentação está funcionando;
- nos casos dos itens c), d) e e), acione o pessoal da manutenção para os devidos reparos.
- ao final dos trabalhos, com a betoneira desligada e com o plugue desconectado da tomada de alimentação, execute uma limpeza preventiva sobre o panel, cabos e plugue. Utilize um pano seco e limpo.

Em caso de queda de energia:

- Quando estiver utilizando a betoneira com o kit NR-12 e sobrevier de acabar o fornecimento de energia ao panel, ele imediatamente irá desligar o motor da betoneira. Quando for restaurada a energia, o motor não ligará até que seja pressionado novamente o botão ligar.

Em caso de curto-circuito, sobrecarga e/ou falha no motor e/ou no comando:

- Quando ocorrer algum desses casos, poderá queimar os fusíveis do panel e irá desligar o circuito de alimentação. Se isso ocorrer acione o pessoal da manutenção para verificar o que pode estar acontecendo.

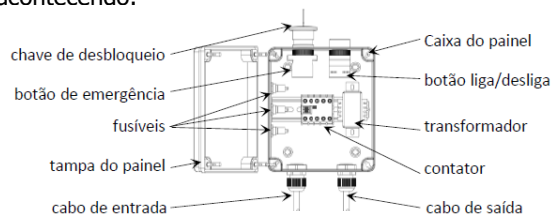


Figura 1

ESQUEMA ELÉTRICO

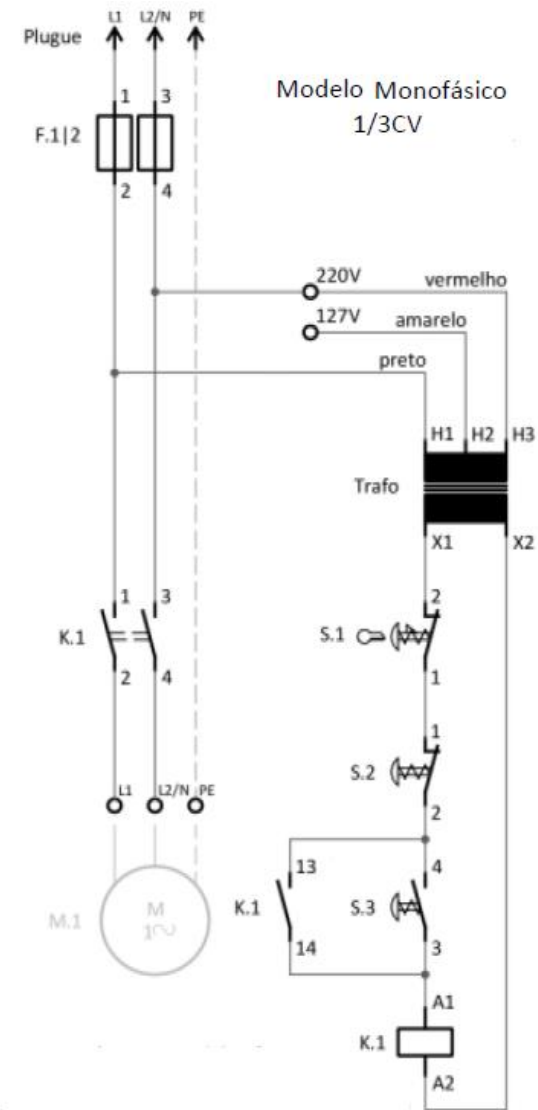


Figura 5

ESPECIFICAÇÕES TÉCNICAS

ESPECIFICAÇÕES DAS BETONEIRAS SEM MOTOR

DADOS TÉCNICOS	BT-1F A	BT-1F B	BT-4F A	BT-4F B
TENSÃO DE OPERAÇÃO	127 V MONOFÁSICO	220 V MONOFÁSICO	127 V MONOFÁSICO	220 V MONOFÁSICO
TENSÃO DE COMANDO	24 V	24 V	24 V	24 V
FREQUÊNCIA	60 Hz	60 Hz	60 Hz	60 Hz
CORRENTE NOMINAL MOTOR WEG EM 220V	3,5 A	3,5 A	3,5 A	3,5 A
CORRENTE MÁXIMA PERMITIDA EM REGIME CONTÍNUO	7 A	7 A	7 A	7 A
TOMADA INDICADA NBR 14136, NBR NM 60884-1, NBR IEC 60309-1	TOMADA 2P + T, 10A, 250V	TOMADA 2P + T, 10A, 250V	TOMADA 2P + T, 10A, 250V	TOMADA 2P + T, 10A, 250V
POTÊNCIA DO MOTOR	1/3 CV	1/3 CV	1/3 CV	1/3 CV
ROTAÇÃO DO MOTOR	1740 rpm	1740 rpm	1740 rpm	1740 rpm
CABO DE ALIMENTAÇÃO	3 X 0,75mm ²	3 X 0,75mm ²	3 X 0,75mm ²	3 X 0,75mm ²
COMPIMENTO DO CABO DE ALIMENTAÇÃO	2400 mm	2400 mm	2400 mm	2400 mm
CARGA DE TRABALHO	70 L	70 L	80 L	80 L
CAPACIDADE NOMINAL	130 L	130 L	150 L	150 L
ROTAÇÃO DO TAMBOR	28rpm	28rpm	28rpm	28rpm
CORREIA	3L-310	3L-310	3L-310	3L-310
MOTOR	SEM MOTOR	SEM MOTOR	SEM MOTOR	SEM MOTOR
CREMALHEIRA	FERRO FUNDIDO	FERRO FUNDIDO	FERRO FUNDIDO	FERRO FUNDIDO
TEMPERATURA DE OPERAÇÃO	-5° C...+40° C			
UMIDADE RELATIVA DO AR	45% ... 85% SEM CONDENSAÇÃO			
RESISTÊNCIA A VIBRAÇÕES	2g			
GRAU DE PROTEÇÃO	IP40			
VIDA ÚTIL	50.000 OPERAÇÕES			
NORMAS APLICÁVEIS	NR-10, NR-12, NBR 5410, NBR 16329			

ESPECIFICAÇÕES DAS BETONEIRAS COM MOTOR

DADOS TÉCNICOS	BT-2F	BT-3F	BT-5F	BT-6F
TENSÃO DE OPERAÇÃO	127 V MONOFÁSICO	220 V MONOFÁSICO	127 V MONOFÁSICO	220 V MONOFÁSICO
TENSÃO DE COMANDO	24 V	24 V	24 V	24 V
FREQUÊNCIA	60 Hz	60 Hz	60 Hz	60 Hz
CORRENTE NOMINAL MOTOR WEG EM 220V	3,5 A	3,5 A	3,5 A	3,5 A
CORRENTE MÁXIMA PERMITIDA EM REGIME CONTÍNUO	7 A	7 A	7 A	7 A
TOMADA INDICADA NBR 14136, NBR NM 60884-1, NBR IEC 60309-1	TOMADA 2P + T, 10A, 250V	TOMADA 2P + T, 10A, 250V	TOMADA 2P + T, 10A, 250V	TOMADA 2P + T, 10A, 250V
POTÊNCIA DO MOTOR	1/3 CV	1/3 CV	1/3 CV	1/3 CV
ROTAÇÃO DO MOTOR	1740 rpm	1740 rpm	1740 rpm	1740 rpm
CABO DE ALIMENTAÇÃO	3 X 0,75mm ²	3 X 0,75mm ²	3 X 0,75mm ²	3 X 0,75mm ²
COMPIMENTO DO CABO DE ALIMENTAÇÃO	2400 mm	2400 mm	2400 mm	2400 mm
CARGA DE TRABALHO	70 L	70 L	80 L	80 L
CAPACIDADE NOMINAL	130 L	130 L	150 L	150 L
ROTAÇÃO DO TAMBOR	28rpm	28rpm	28rpm	28rpm
CORREIA	3L-310	3L-310	3L-310	3L-310
MOTOR	127 V MONOFÁSICO	220 V MONOFÁSICO	127 V MONOFÁSICO	220 V MONOFÁSICO
CREMALHEIRA	FERRO FUNDIDO	FERRO FUNDIDO	FERRO FUNDIDO	FERRO FUNDIDO
TEMPERATURA DE OPERAÇÃO	-5° C...+40° C			
UMIDADE RELATIVA DO AR	45% ... 85% SEM CONDENSAÇÃO			
RESISTÊNCIA A VIBRAÇÕES	2g			
GRAU DE PROTEÇÃO	IP40			
VIDA ÚTIL	50.000 OPERAÇÕES			
NORMAS APLICÁVEIS	NR-10, NR-12, NBR 5410, NBR 16329			



ATENÇÃO - RECOMENDAÇÕES DE SEGURANÇA

- Para ter mais segurança nos seus trabalhos, certifique-se que conhece e está familiarizado com os preceitos e procedimentos expostos nas normas NR-18 - CONDIÇÕES E MEIO AMBIENTE DE TRABALHO NA INDÚSTRIA DA CONSTRUÇÃO e NR-12 - SEGURANÇA NO TRABALHO EM MÁQUINAS E EQUIPAMENTOS. Nunca opere a betoneira se estiver em dúvida quanto ao funcionamento e aos riscos de acidentes.
- No kit NR-12 para betoneiras, o painel é equipado com um botão de emergência com chave para desbloqueio, fazendo que somente o possuidor da chave tenha poder para operá-lo. Isso faz com que ninguém desautorizado use da betoneira.
- Sempre que utilizar a betoneira, nunca deixe a chave de desbloqueio inserida no botão de emergência. Caso venha precisar parar em situações perigosas, a chave irá atrapalhar o acionamento do botão podendo causar ferimentos na mão. Use a chave somente para desbloquear o botão e a guarde em seu poder.

Risco de choque elétrico!

- A falha em atender as recomendações de segurança ao manusear o equipamento podem causar a morte ou sérios danos ao usuário e/ou ao equipamento.
- A instalação e a manutenção deste painel elétrico devem ser realizadas somente por profissional legalmente habilitado. Estas operações devem ser feitas sempre e indispensavelmente com o painel desconectado da rede elétrica. Siga estritamente as instruções da NR-10 - SEGURANÇA EM INSTALAÇÕES E SERVIÇOS EM ELETRICIDADE.
- Jamais utilize o equipamento sob condições de chuva ou com os cabos, plugue, painel e botões molhados. Jamais utilize o equipamento fora das especificações ao qual foi projetado. Jamais adultere, remova ou troque as peças que compõe o circuito do painel, salvo em casos de manutenção.
- Verifique e somente utilize quando o painel estiver fechado, com todas as conexões e/ou emendas isoladas, aterramento feito e esteja certo que está capacitado para operá-lo.
- A adulteração, remoção, supressão, inutilização, troca, inclusão de qualquer peça, ou sua substituição por peça com características diferentes, podem causar mau funcionamento, acarretando em riscos ao equipamento e ao operador.
- Certifique-se que a instalação elétrica está aterrada. Em todos os modelos há o condutor de aterramento junto ao cabo de alimentação. A falta de aterramento pode por o equipamento e/ou a betoneira sob tensão.

OPERAÇÃO

- Para colocação em funcionamento da betoneira com o kit elétrico NR-12, siga todas as instruções contidas no manual de instruções da betoneira a qual o kit foi instalado. No manual de instruções da betoneira você irá encontrar recomendações de segurança, de uso, de operação e manutenção. Tenha certeza que recebeu o curso de capacitação para operar betoneiras e autorização do empregador para realizar tal tarefa. Siga os procedimentos de trabalho e segurança emitidos pelo empregador.

Energizando o painel:

- antes de ligar o painel, verifique se na instalação onde será utilizada a betoneira dispõe de tomada adequada para a carga necessária. Confira na tabela de especificações qual tomada indicada para cada tipo de motor/betoneira. Verifique as condições da instalação (cabos, fios, seus comprimentos e suas respectivas bitolas, o aterramento, proteções contra curtos-circuitos, proteções contra sobrecargas, etc.). Verifique a tensão da rede elétrica se é compatível ao motor/betoneira a que se destina. Verifique se ela é capaz de suportar a demanda da carga. Siga as instruções contidas na norma ABNT NBR 5410 - Instalações elétricas de baixa tensão para mais detalhes;
- conecte o plugue na tomada;
- com a chave de desbloqueio destrave o botão de emergência conforme figura 3. Retire a chave e guarde em seu poder. Somente pessoal capacitado e autorizado deve operar o equipamento.

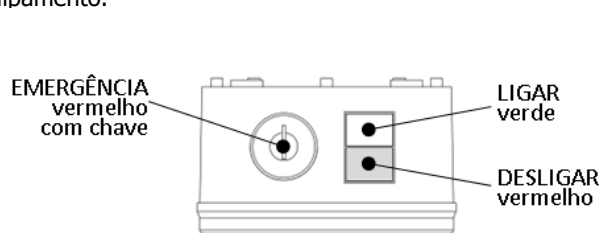


Figura 2

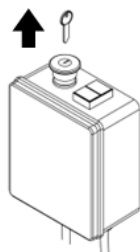
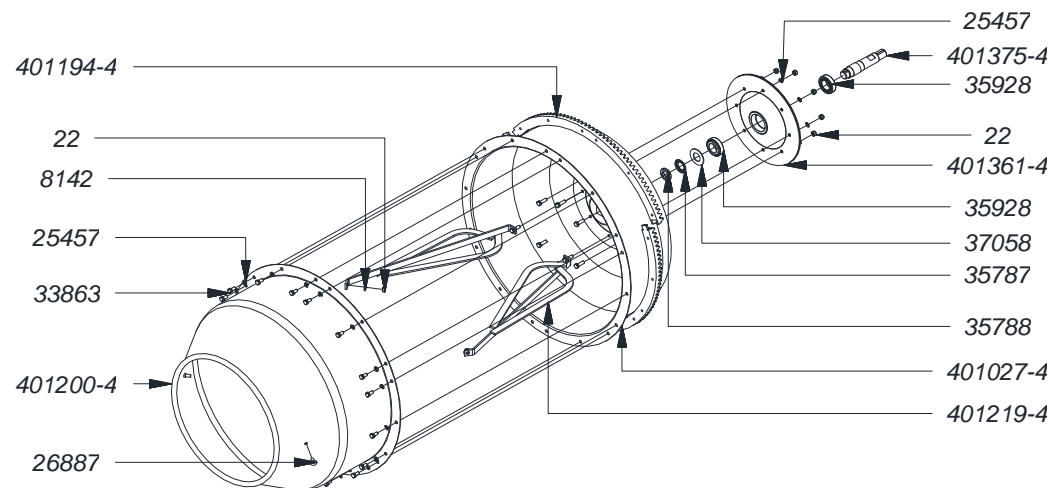


Figura 3

Operando o painel:

- para ligar o motor, satisfeitas as demais condições de segurança, pressione o botão verde LIGAR, e automaticamente a betoneira irá entrar em funcionamento;

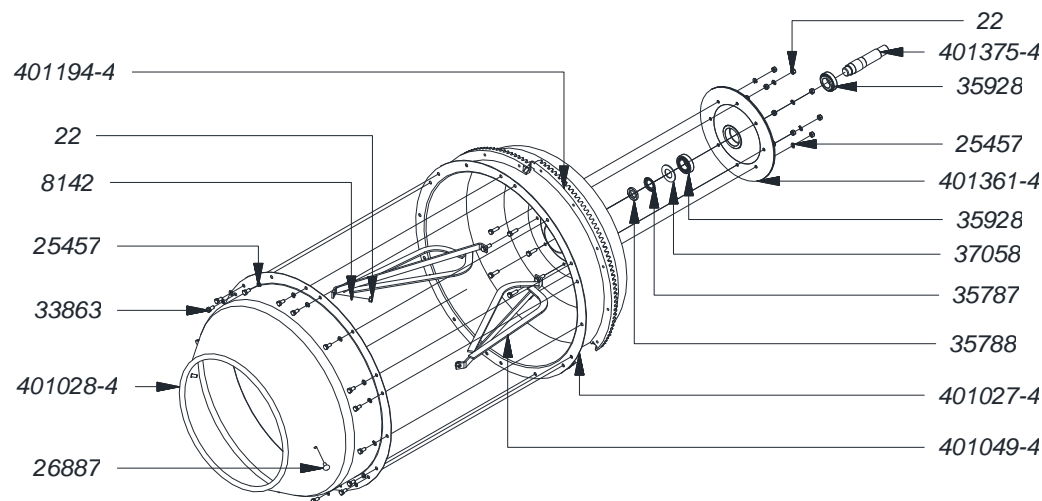
TAMBOR BETONEIRA 150L – CREMALHEIRA DE FERRO FUNDIDO



CÓDIGO DO TAMBOR: 401201-4

CÓDIGO	NOME DA PEÇA	QT
22	PORCA SEXTAVADA ZINC.5/16" CHV x 1/2" - UNC	10
8142	ARRUELA LISA ZINCADA - 5/16" (1KG-287)	2
25457	ARRUELA DE PRESSAO ZINCADA 5/16"	26
26887	PARAFUSO FRANCES C/PORCA ZINC. 5/16" X 3/4" UNC 18	2
33863	PARAFUSO SEXTAVADO UNC ZINC. 5/16" x 5/8"	18
35787	ARRUELA DE TRAVA MB 5A	1
35788	PORCA DE FIXAÇÃO KM5	1
35928	ROLAMENTO GBR 32006 X COM CAPA CONE (2ª LINHA)	2
37058	ARRUELA LISA ZINCADA 1"	1
401027-4	TAMBOR INFERIOR BT-1	1
401194-4	CREMALHEIRA FERRO FUNDIDO TRIPARTIDO BT-1F	3
401200-4	TAMBOR SUPERIOR BT-4	1
401219-4	MONTAGEM DA ABA INTERNA BT-4	2
401361-4	MONTAGEM DA TAMPA DO EIXO BT-1F	1
401375-4	EIXO DO TAMBOR INFERIOR BT-1F	1

TAMBOR BETONEIRA 130L – CREMALHEIRA DE FERRO FUNDIDO



CÓDIGO DO TAMBOR: 401191-4

CÓDIGO	NOME DA PEÇA	QT
22	PORCA SEXTAVADA ZINC.5/16" CHV x 1/2" - UNC	10
8142	ARRUELA LISA ZINCADA - 5/16" (1KG-287)	2
25457	ARRUELA DE PRESSAO ZINCADA 5/16"	26
26887	PARAFUSO FRANCES C/PORCA ZINC. 5/16" X 3/4" UNC 18	2
33863	PARAFUSO SEXTAVADO UNC ZINC. 5/16" x 5/8"	18
35787	ARRUELA DE TRAVA MB 5A	1
35788	PORCA DE FIXAÇÃO KM5	1
35928	ROLAMENTO GBR 32006 X COM CAPA CONE (2ª LINHA)	2
37058	ARRUELA LISA ZINCADA 1"	1
401027-4	TAMBOR INFERIOR BT-1	1
401028-4	TAMBOR SUPERIOR BT-1	1
401049-4	MONTAGEM DA ABA INTERNA BT-1	2
401194-4	CREMALHEIRA FERRO FUNDIDO TRIPARTIDO BT-1F	3
401361-4	MONTAGEM DA TAMPA DO EIXO BT-1F	1
401375-4	EIXO DO TAMBOR INFERIOR BT-1F	1

- b) para desligar o motor, pressione o botão vermelho DESLIGAR, e a betoneira irá parar de girar;
- c) ao final dos trabalhos, com a betoneira desligada, pressione o botão de emergência. Isso garantirá que nenhuma outra pessoa fora o operador (possuidor da chave de desbloqueio) ligue a betoneira.

Em caso de perigo/emergência:

Durante a operação da betoneira, podem ocorrer falhas mecânicas e/ou elétricas como:

- a) travamento da cremalheira, quebra de alguma parte móvel (rodas, polias, correias);
- b) excesso de vibração, mal assentamento da betoneira no chão, partes soltas;
- c) falha elétrica, sobrecarga, curto-circuito, quebra/corte no cabo de alimentação, projeção de água sobre o painel e/ou no motor, etc.;
- d) erros de operação, excesso de carga na betoneira, uso indevido, entre outros.
- Podem ocorrer também falhas na segurança do equipamento.

Caso ocorra alguma situação perigosa e/ou emergencial:

- a) pressione imediatamente o botão de emergência conforme a figura 4. O motor desligará e a betoneira irá parar de girar;
- b) com o botão de emergência bloqueado, o comando ficará impossibilitado de operar novamente. Desconecte, se possível, o plugue da tomada de alimentação. Verifique o que sucedeu, sane todos os problemas que houveram e garanta que as medidas de segurança estão corretas. Informe o ocorrido ao responsável pela obra. Somente então proceda com o desbloqueio;
- c) com a chave de desbloqueio destrave o botão de emergência e retome as operações normais de trabalho.

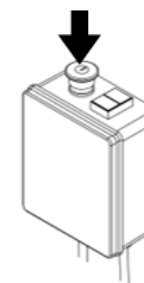
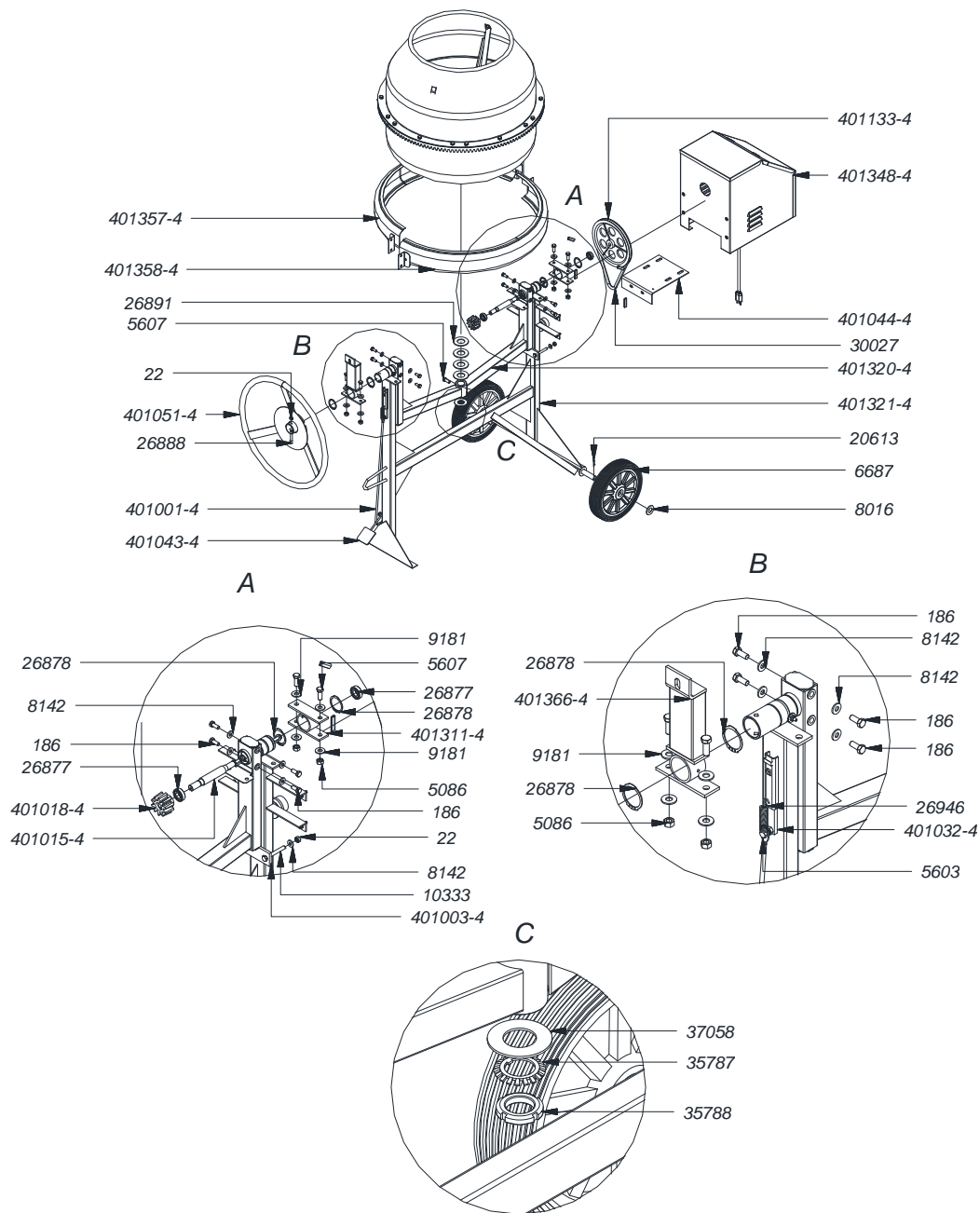


Figura 4

BETONEIRA



LISTA DE PEÇAS DA BETONEIRA

CÓDIGO	NOME DA PEÇA	QT
22	PORCA SEXTAVADA ZINC. 5/16" x 1/2" - UNC	3
186	PARAFUSO SEXTAVADO UNC ZINC.5/16" X 3/4"	8
5086	PORCA SEXTAVADA ZINC 3/8" UNC CH 9/16"	6
5603	PARAFUSO SEXTAVADO UNC ZINC.1/4" X 3/4"	5
5607	PARAFUSO SEXTAVADO UNC ZINC. 3/8" X 1"	4
6687	RODA BORRACHA 10200 BIN 3/4 (10")	2
8016	ARRUELA LISA ZINCADA - 3/4" (1KG-60)	2
8142	ARRUELA LISA ZINCADA - 5/16" (1KG-287)	10
9181	ARRUELA LISA ZINCADA 3/8"	8
10333	PARAFUSO SEXTAVADO UNC ZINC.5/16" x 2.1/2"	2
20613	CONTRAPINO ZINCADO 1/8" X 1" (CUPILHA)	2
26877	ROLAMENTO 6002 ZZ	2
26878	ANEL DE RETENCAO P/ EIXOS DIN 471 - E38	4
26888	PARAFUSO ALLEN C/ CAB. 5/16" UNC x 2"	1
26891	ARRUELA LISA ZINCADA - 1.1/8"	4
26946	MOLA DE TRACAO Nº 58	1
30027	CORREIA 3L310	1
35787	ARRUELA DE TRAVA MB 5A	1
35788	PORCA DE FIXAÇÃO KM5	1
37058	ARRUELA LISA ZINCADA 1"	1
401001-4	ACIONADOR DO PEDAU BT-1	1
401003-4	APOIO DO SUPORTE DO MOTOR BT-1	1
401015-4	EIXO DE ACIONAMENTO BT-1	1
401018-4	ENGRENAGEM BT-1	1
401032-4	TRAVA DO TAMBOR BT-1	1
401043-4	MONTAGEM DO PEDAL BT-1	1
401044-4	MONTAGEM DO SUPORTE DO MOTOR BT-1	1
401051-4	MONTAGEM DO VOLANTE BT-1	1
401133-4	POLIA CONDUZIDA BT-1	1
401311-4	MONTAGEM DO TUBO DO EIXO DO TAMBOR BT-1F	1
401320-4	MONTAGEM DO APOIO DO TAMBOR BT-1F	1
401321-4	MONTAGEM DA ESTRUTURA BT-1F	1
401348-4	MONTAGEM DA CAIXA DO MOTOR BT-1F	1
401357-4	MONTAGEM DIREITA DA PROTEÇÃO BT-1F	1
401358-4	MONTAGEM ESQUERDA DA PROTEÇÃO BT-1F	1
401366-4	MONTAGEM DO APOIO DO EIXO BT-1F	1