

TERMOS DE GARANTIA

I - PRAZO DE GARANTIA

1. A Marcon Indústria Metalúrgica Ltda. dispõe de garantia do produto pelo prazo de **06 (seis) meses** (já inclusa a garantia legal referente aos primeiros noventa dias), contados a partir da data de aquisição pelo primeiro consumidor contra defeitos de projeto, fabricação, montagem e/ou em decorrência de vícios da qualidade do material.

2. A garantia do produto deverá ser manifestada mediante a exibição deste termo, bem como a correspondente **NOTA FISCAL**.

II - EXCLUDENTES DA GARANTIA

1. O presente termo exclui despesas de transporte, frete, seguro, que constituem ônus sobre a responsabilidade do consumidor, e notadamente:

- a) as peças que se desgastam naturalmente com o seu uso regular, manômetro, gaxetas, anéis o-rings, rodas e óleo;
- b) os danos às partes externas do produto (gabinete, painel, etc.) inclusive peças e acessórios sujeitos a danos causados por maus tratos;
- c) os manuseios inadequados e indevidos à finalidade a que se destina o produto e/ou contrariar as recomendações contidas no Manual de Instrução;

III - INVALIDADE DA GARANTIA

1. A garantia ficará automaticamente invalidada nos casos de:

- a) não apresentação da Nota Fiscal de venda, ou documento fiscal equivalente com o Certificado de Garantia;
- b) quaisquer alterações nas características e funcionalidades originais do produto (manutenção, pintura e soldas por sua conta e risco);
- c) remoção, adulteração e/ou alteração do número de série do produto;
- d) ligação do produto na rede elétrica fora dos padrões especificados;
- e) dano (quebra) por acidente e/ou agente da natureza (raio, enchente, maresia, etc.);

IV - LOCAL PARA UTILIZAÇÃO DA GARANTIA

1. Para usufruir desta garantia adicional, o consumidor deverá utilizar-se de um dos postos de Assistência Técnica Autorizada Marcon, dentre aqueles que constem na relação que acompanha o produto.

2. Esta Garantia é válida em todo território da República Federativa do Brasil.

3. O transporte do produto ao posto de serviço autorizado é de responsabilidade do consumidor.

ATENÇÃO

Este termo de Garantia só tem validade, quando acompanhado da NOTA FISCAL correspondente. Conserve-os em seu poder.

Marcon Indústria Metalúrgica Ltda. – CNPJ: 57.211.997.0001-46

Endereço: Rua Coelho Neto nº 48 – Cep: 17510-013 – Marília/SP - Brasil

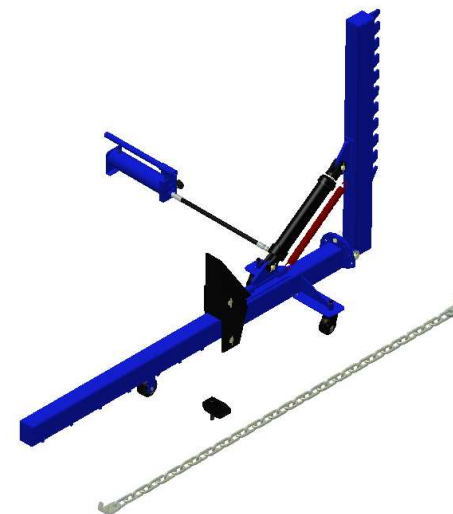
Tel: +55 (14) 3401-2425 - Fax: +55 (14) 3422-3544 - www.marcon.ind.br

TIL MARCON

<http://www.marcon.ind.br>



MANUAL DE INSTRUÇÕES DOS ALINHADORES



Nº DE SÉRIE
DE FABRICAÇÃO:

(cole a etiqueta)

CAMPO A SER PREENCHIDO PELO DISTRIBUIDOR:

REVENDEDOR:

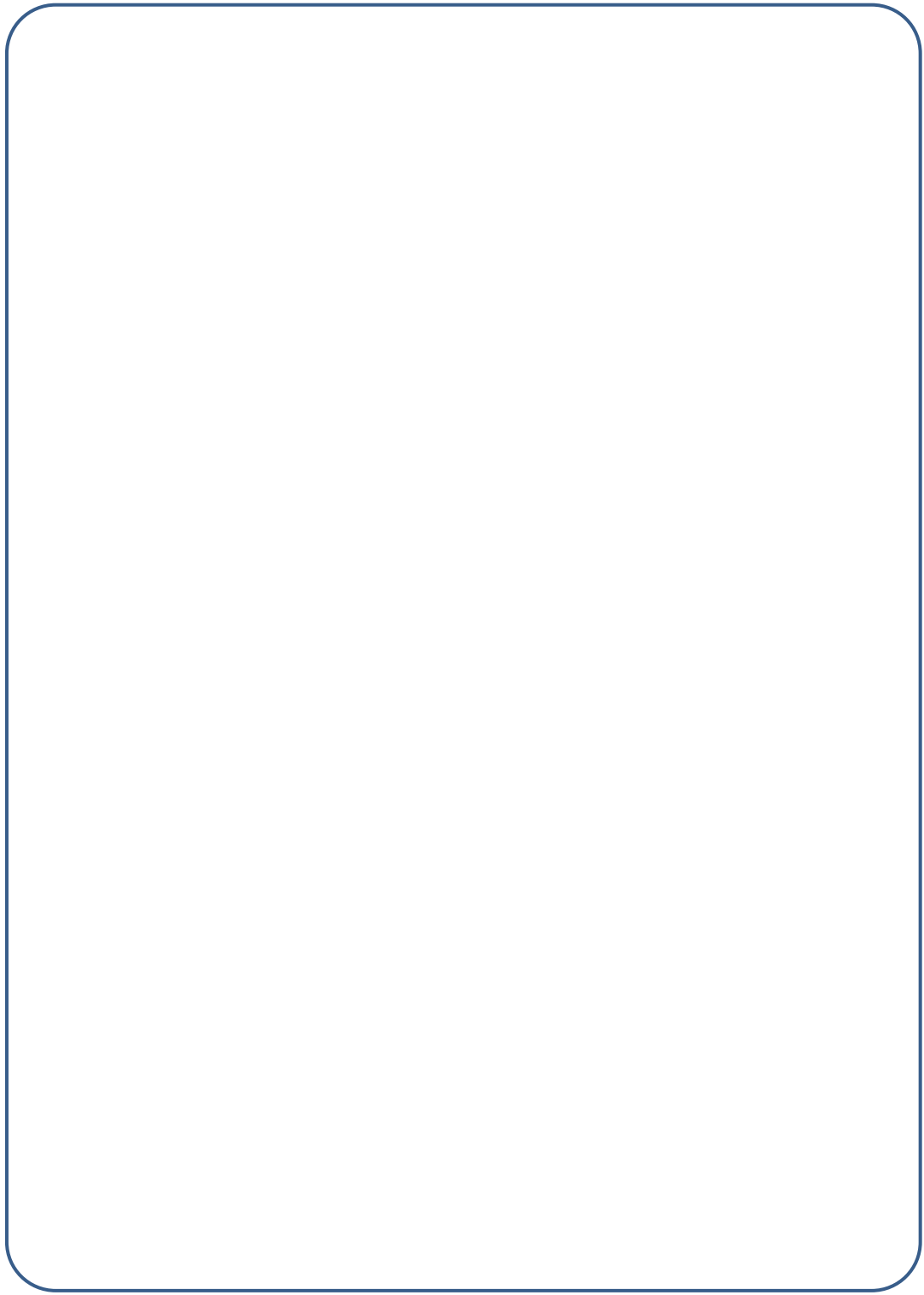
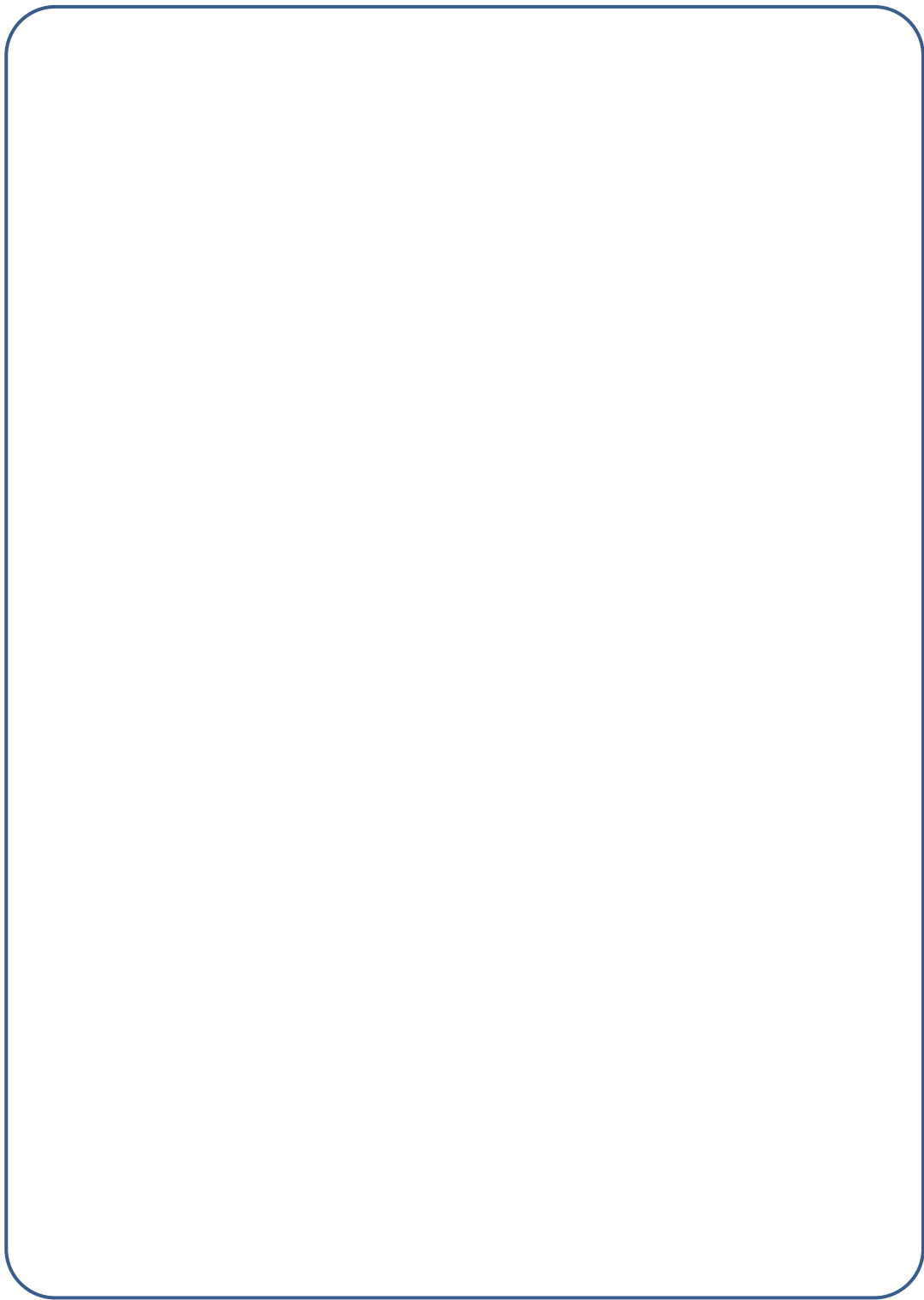
CIDADE:

N.F. Nº:

DATA: / /

Assinatura do revendedor

Dezembro / 2019



PREZADO CLIENTE

- Leia atentamente todas as instruções contidas neste manual e oriente a todos os usuários do produto sobre as melhores condições, formas e cuidados na sua utilização, garantindo assim, maior tempo de vida útil do seu equipamento.
- Os equipamentos Marcon saem de fábrica em perfeitas condições de uso com design moderno, detalhes inovadores e acessórios práticos. São produzidos com chapa de aço reforçado e seguindo as normas atuais de qualidade, conforto e segurança.
- Para obter o máximo de rendimento do equipamento, é necessário fazer manutenções preventivas regularmente. Caso haja a necessidade de manutenção corretiva, procure um assistente técnico especializado no assunto.
- Os produtos saem de fábrica com a quantidade de óleo correta para seu perfeito funcionamento, não podendo ser alterada. Sempre que precisar trocar o óleo observe a quantidade correta especificada na lista de peças do sistema hidráulico.

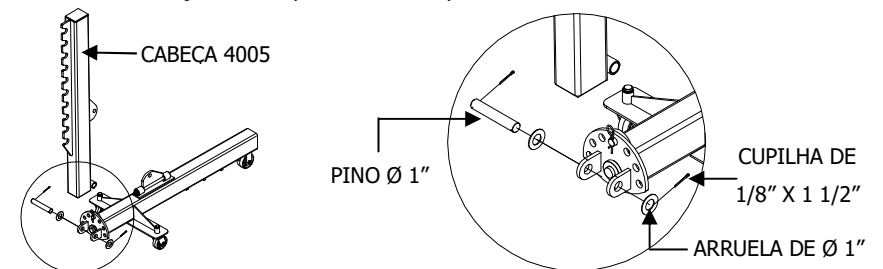
ATENÇÃO

Jamais ultrapasse a capacidade de carga especificada no produto

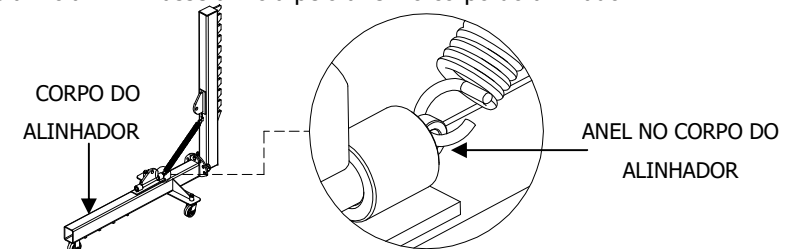
Devido ao programa de melhoria contínua do fabricante, as especificações e os produtos presentes neste manual de instruções poderão sofrer alterações sem aviso prévio. As figuras contidas neste manual de instruções têm caráter meramente ilustrativo.

MONTAGEM DO ALINHADOR

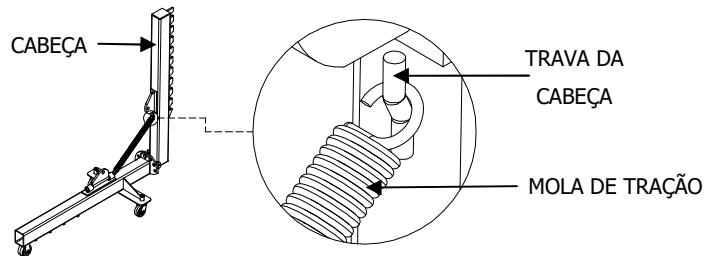
- Posicione a cabeça 4005 e prenda com o pino indicado abaixo.



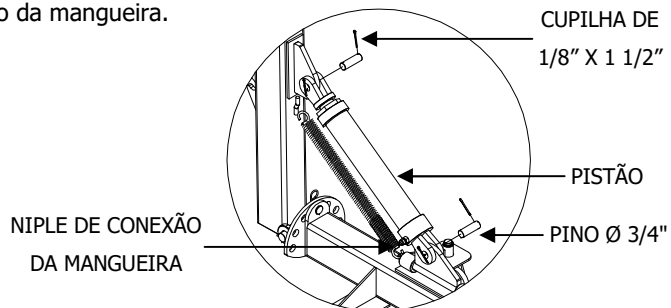
- Coloque a mola: 1º - Passe a mola pelo anel no corpo do alinhador.



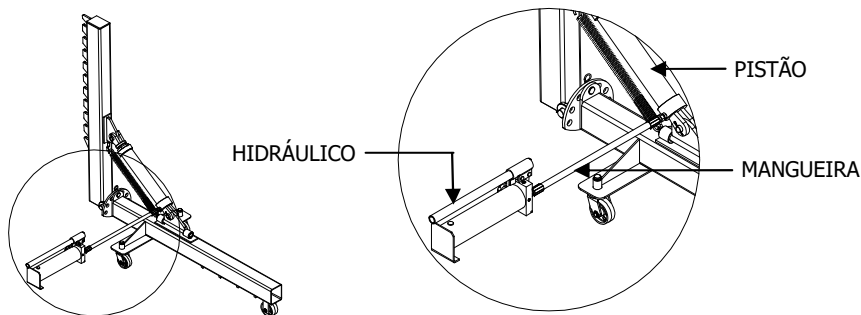
2º - Tracione a mola até ela chegar na trava da cabeça.



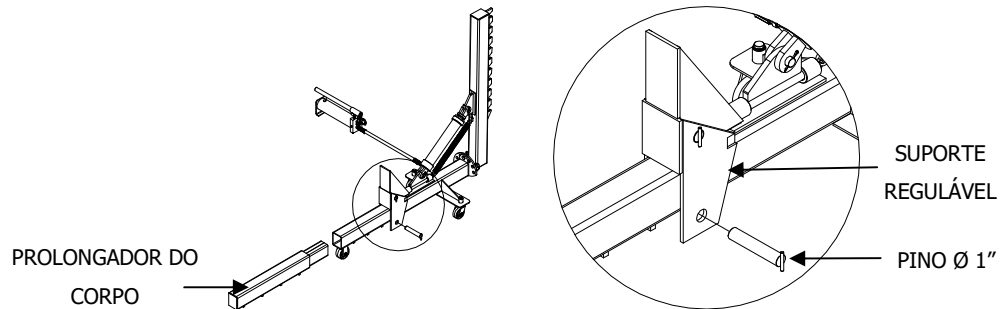
- Coloque o pistão travando com os pinos indicados abaixo. Observe a posição no niple de conexão da mangueira.



- Conecte a mangueira no hidráulico do alinhador.

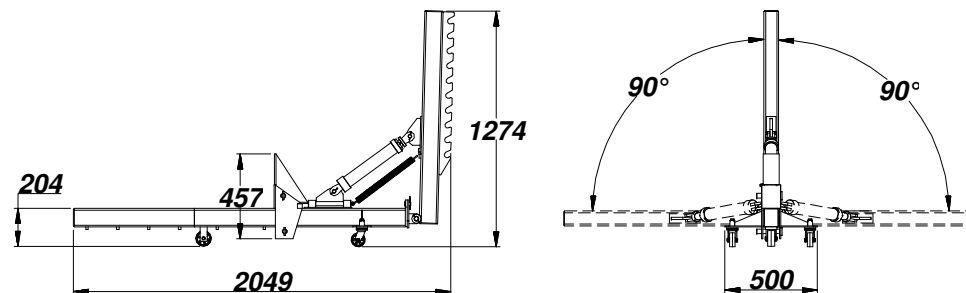


- Encaixe o prolongador do corpo e o suporte regulável.



DIMENSÕES

4005 – 4005P

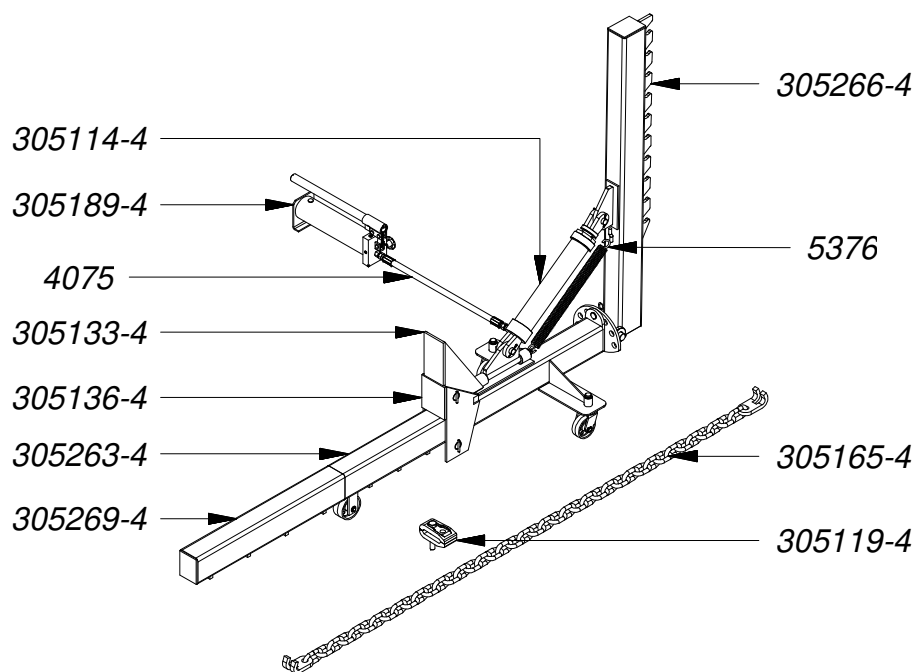


ESPECIFICAÇÕES TÉCNICAS

	4005	4005-P
CURSO DO PISTÃO	322 mm	322 mm
CAPACIDADE NOMINAL	10 Ton.	10 Ton.
PESO	94,5 Kg	94,5 Kg
RODAS *	FERRO FUNDIDO	POLIURETANO

(*) 01 RODA FIXA
02 RODAS GIRATÓRIAS

4005



PEÇAS: 11

CAPACIDADE: 10 Ton.

CHASSI: METALON COM PROLONGADOR

RODAS DE FERRO FUNDIDO OU RODAS DE POLIURETANO

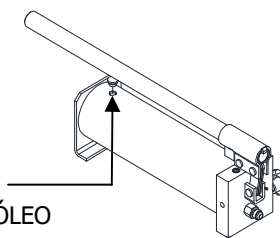
CÓDIGO	NOME DA PEÇA	QT
4075	MANGUEIRA 1/4" - 2TR E 2TERM. RETOS 9/16" x 9/16"-18UNF - 1500mm (JIC)	1
5376	MOLA DE TRAÇÃO (Nº19)	1
305114-4	MONTAGEM DO PISTAO E TUBO DE PRESSAO 4003	1
305119-4	MONTAGEM DO MORDENTE 45MM 4001	1
305133-4	MONTAGEM DO TRIANGULO 4003	1
305136-4	MONTAGEM DO SUPORTE MOVEL 4003	1
305165-4	MONTAGEM DA CORRENTE MENOR 4001	1
305189-4	MONTAGEM DO RESERVATORIO 4003	1
305263-4	MONTAGEM DO CORPO 4005	1
305266-4	MONTAGEM DA CABEÇA 4005	1
305269-4	MONTAGEM DO PROLONGADOR DO CORPO 4005	1

TROCA DE ÓLEO

1. Retorne todo o pistão do alinhador.
2. Retire a tampa do reservatório de óleo.

**TROQUE O ÓLEO A CADA
12 MESES**

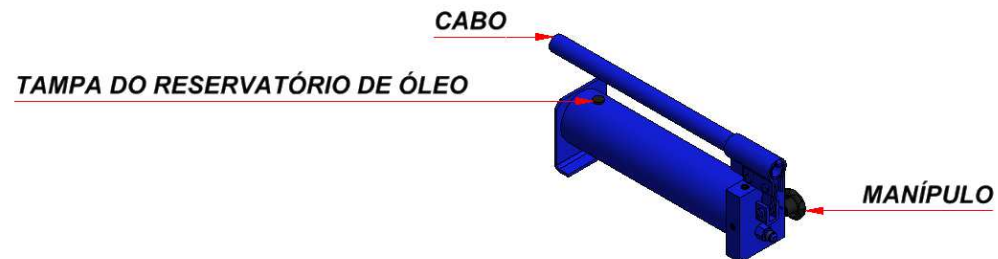
TAMPA DO
RESERVATÓRIO DE ÓLEO



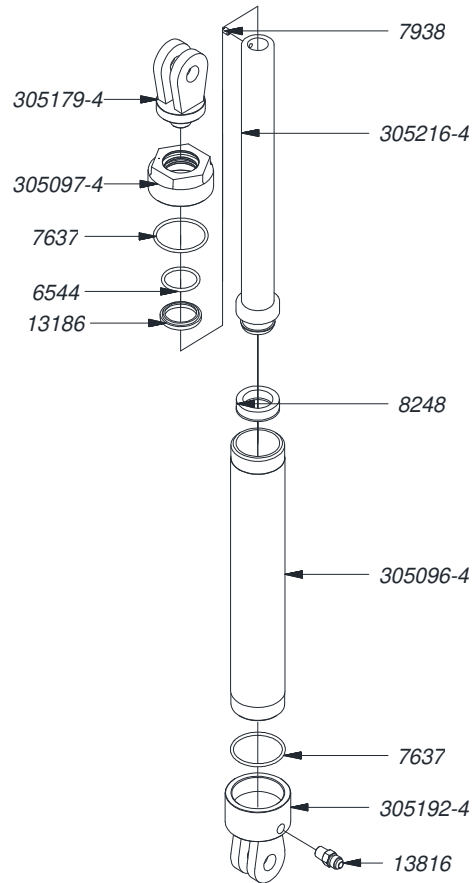
3. Deixe escorrer o óleo e inclua o novo na quantidade especificada na lista de peças do reservatório com bomba.
4. Retire a mangueira do pistão e acione a alavanca até preencher toda a mangueira com o óleo (isso evita que entre ar no sistema hidráulico), e coloque as mangueiras novamente em seus respectivos lugares.

RETIRANDO AR DO CONJUNTO HIDRÁULICO

1. Abra o manípulo girando-o em sentido anti-horário.
2. Retire a tampa do reservatório de óleo com o auxílio de um objeto pontiagudo, com cuidado para não danificar a tampa.
3. Acione o sistema hidráulico bombeando o cabo dez vezes.
4. Feche o manípulo girando no sentido horário e acione o cabo mais dez vezes com a tampa do reservatório de óleo ainda aberta. Se o pistão for acionado, feche a tampa do reservatório e o processo estará concluído. Caso não tenha tido sucesso, repita a operação até que todo o ar presente no sistema hidráulico tenha sido removido.

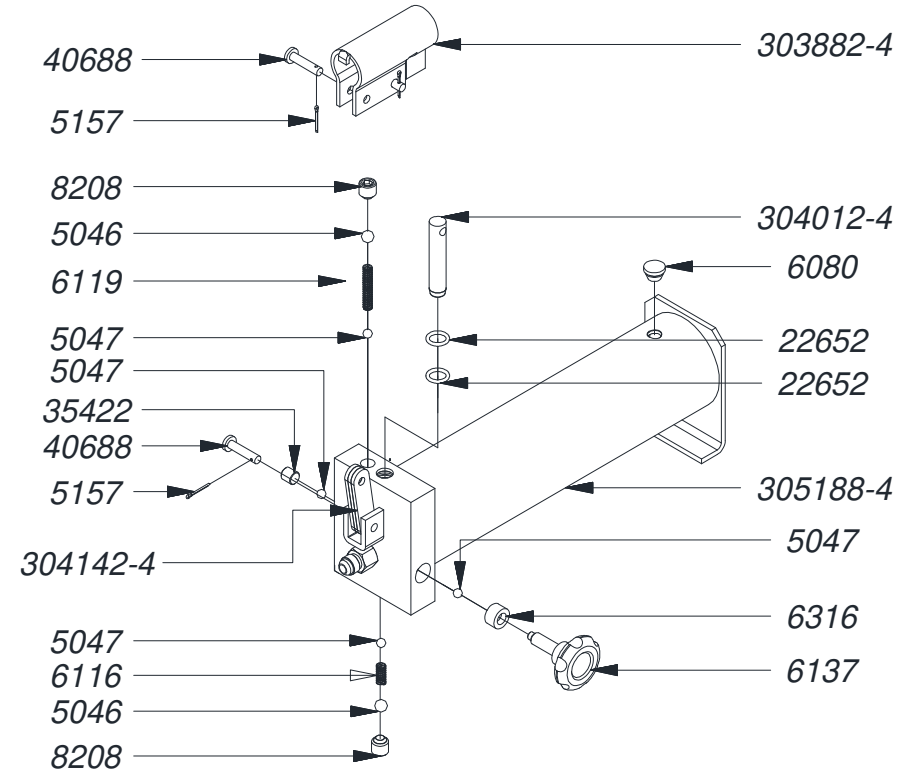


PISTÃO E TUBO DE PRESSÃO 4005 – 4005-P



CÓDIGO	NOME DA PEÇA	QT
6544	ANEL O' RING (P 2-222) esp. 3,53 x Ø37,69	1
7637	ANEL O' RING (P 2-228) esp. 3,53 x Ø56,74	2
7938	PARAFUSO AÇO ALLEN SEM CABEÇA UNC 1/4" x 5/16"	1
8248	GAXETA 3254 (3113) 3120 1375 500 B (95)	1
13186	ANEL RASPADOR D 1500	1
13816	NIPLE 9/16" 18-UNF x G 1/4" 19-BSP	1
305096-4	TUBO DE PRESSÃO 4003	1
305097-4	TAMPA TUBO DE PRESSÃO 4003	1
305179-4	MONTAGEM DA CABEÇA DO PISTÃO 4001	1
305192-4	MONTAGEM DO FUNDO DO TUBO DE PRESSÃO 4003	1
305216-4	PRÉ MONTAGEM DO PISTÃO 4003	1

RESERVATÓRIO COM BOMBA 4005 – 4005-P



CÓDIGO	NOME DA PEÇA	QT
5046	ESFERA DE AÇO Ø3/8"	2
5047	ESFERA DE AÇO Ø7	4
5157	CUPILHA DE AÇO ZINCADO 1/16" x 3/4"	3
6080	TAMPA DE ÓLEO SHULER REF. 014 - A Ø16 x 11	1
6116	MOLA DE COMPRESSÃO (Nº13)	1
6119	MOLA DE COMPRESSÃO (Nº33)	1
6137	MANÍPULO 3/8" KS 45 MARGARIDA (3/8" X 32 - 6MM)	1
6316	RETENTOR (S-3052-13) Ø16,5 x 9,6 x 9,6	1
8208	PARAFUSO ALLEN SEM CABEÇA 1/2"-13 UNC x 1/2"	2
15461	ÓLEO HIDRÁULICO 46	1,1 L
22652	ANEL O' RING (P 2-112) esp. 2,62 x Ø12,43	2
35422	PARAFUSO ALLEN S/CAB M10 X 10 PONTA PLANA	1
40688	REBITE AÇO 1045 POLIDO 1/4" X 31,04 COM FURO 2MM	3
303882-4	ALAVANCA MPH-15	1
304012-4	INJETOR MEH-6	1
304142-4	ARTICULAÇÃO DA ALAVANCA MEH-6	3
305188-4	PRÉ-MONTAGEM DO RESERVATÓRIO 4003	1