

CHECK LIST

DESCRIÇÃO	Qtde.	Check
MONTAGEM DO TAMBOR (PARAFUSOS DEVIDAMENTE APERTADOS)		
MONTAGEM DO ARCO DO TAMBOR		
ENGRAXAR (ROLAMENTOS E GRAXEIRAS)		
MONTAGEM DAS RODAS		
MOTOR 220 V TRIFÁSICO		
MOTOR 380 V TRIFÁSICO		
TESTE MOTOR		
SETA QUE INDICA SENTIDO DE ROTAÇÃO DO TAMBOR		
ROTAÇÃO ANTI-HORÁRIO DO TAMBOR		
VERIFICAR BATIMENTO DO TAMBOR (NÃO DEVE HAVER BATIMENTOS DO TAMBOR)		
KIT BETONEIRAS SEM MOTOR		
CORREIA A-48		
POLIA BT-7F		
PARAFUSO ALLEN S CAB. M5-0.8 X 12		

Montador: _____ RG de Identificação: _____

Data: ____/____/____

Marcon Indústria Metalúrgica Ltda. – CNPJ: 57.211.997.0001-46

Endereço: Rua Coelho Neto nº 48 – Cep: 17510-013 – Marília/SP - Brasil

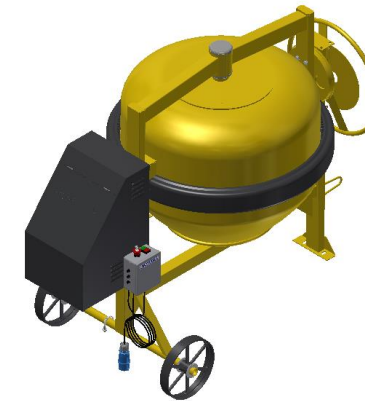
Tel: +55 (14) 3401-2425 - Fax: +55 (14) 3422-3544 - www.marcon.ind.br

TIL MARCON

<http://www.marcon.ind.br>



MANUAL DE INSTRUÇÃO BETONEIRA 400L TRIFÁSICA



Nº SÉRIE

(cole a etiqueta)

DE FABRICAÇÃO:

CAMPO A SER PREENCHIDO PELO DISTRIBUIDOR:

REVENDEDOR:

CIDADE:

N.F. Nº:

DATA: / /

assinatura do revendedor

Dezembro / 2021

TERMOS DE GARANTIA

I - PRAZO DE GARANTIA

1. A Marcon Indústria Metalúrgica Ltda. dispõe de garantia do produto pelo prazo de **06 (seis) meses** (já inclusa a garantia legal referente aos primeiros noventa dias), contados a partir da data de aquisição pelo primeiro consumidor contra defeitos de projeto, fabricação, montagem e/ou em decorrência de vícios da qualidade do material.

2. A garantia do produto deverá ser manifestada mediante a exibição deste termo, bem como a correspondente **NOTA FISCAL**.

II - EXCLUDENTES DA GARANTIA

1. O presente termo exclui despesas de transporte, frete, seguro, que constituem ônus sobre a responsabilidade do consumidor, e notadamente:

- a) as peças que se desgastam naturalmente com o seu uso regular, cremalheira, pinhão, rodas, contator, botões, cabos e plugues;
- b) os danos às partes externas do produto (gabinete, painel, botões, cabos, plugues etc.) inclusive peças e acessórios sujeitos a danos causados por maus tratos;
- c) os manuseios inadequados e indevidos à finalidade a que se destina o produto e/ou contrariar as recomendações contidas no Manual de Instrução;

III - INVALIDADE DA GARANTIA

1. A garantia ficará automaticamente invalidada nos casos de:

- a) não apresentação da Nota Fiscal de venda, ou documento fiscal equivalente com o Certificado de Garantia;
- b) quaisquer alterações nas características e funcionalidades originais do produto (manutenção, pintura, soldas e troca de peças por sua conta e risco);
- c) remoção, adulteração e/ou alteração do número de série do produto;
- d) ligação do produto na rede elétrica fora dos padrões especificados;
- e) dano (quebra) por acidente e/ou agente da natureza (raio, enchente, maresia, etc.);

IV - LOCAL PARA UTILIZAÇÃO DA GARANTIA

1. Para usufruir desta garantia adicional, o consumidor deverá utilizar-se de um dos postos de Assistência Técnica Autorizada Marcon, dentre aqueles que constem na relação que acompanha o produto.

2. Esta Garantia é válida em todo território da República Federativa do Brasil.

3. O transporte do produto ao posto de serviço autorizado é de responsabilidade do consumidor.

ATENÇÃO

Este termo de Garantia só tem validade, quando acompanhado da NOTA FISCAL correspondente. Conserve-os em seu poder

PREZADO CLIENTE

- As Betoneiras Marcon saem de fábrica em perfeitas condições de uso com design moderno e detalhes inovadores. É produzida com chapa de aço reforçado e seguindo as normas atuais de qualidade, conforto e segurança. Após sua industrialização, as Betoneiras passam por um tratamento de superfície e pintura epóxi com secagem a 220°C. Esse processo garante maior durabilidade evitando a oxidação das peças.
- Este equipamento foi projetado para uso na construção civil no preparo de concreto e argamassa. O uso em outras atividades acarretará no aumento do risco de acidentes e diminuirá a vida útil do equipamento.
- Para obter o máximo rendimento do equipamento, é necessário fazer manutenções preventivas regularmente. Caso haja a necessidade de manutenção corretiva, procure um técnico especializado no assunto.

Devido ao programa de melhoria contínua da empresa, as especificações e os produtos presentes neste manual poderão sofrer alterações sem aviso prévio.

As figuras contidas neste manual têm caráter meramente ilustrativo.

CUIDADOS A SEREM OBSERVADOS

- Leia atentamente todas as instruções contidas neste manual e mantenha-o em local de fácil localização para eventuais consultas.
- Siga todas as recomendações deste manual e as especificações das normas regulamentadoras sobre segurança vigentes.
- Oriente a todos os usuários do produto sobre as melhores condições, formas e cuidados na sua utilização, garantindo assim, maior tempo de vida útil do equipamento.
- Não deixe crianças e animais se aproximarem do equipamento durante o funcionamento.
- Para um bom funcionamento da betoneira, é necessário que ela seja utilizada em local firme e plano. **Nunca utilize este equipamento sob chuva ou com extensão molhada.**
- Antes de ligar o equipamento, verifique todo o comprimento da extensão, observando se há algum tipo de avaria como cortes e emendas. Se houver algum problema, a extensão deverá ser trocada.

- Evite acidentes, não coloque nenhum tipo de objeto dentro do tambor da betoneira.
- O operador não poderá usar roupas folgadas ao operar a betoneira, pois elas podem se prender nas partes rotativas causando graves acidentes.
- Durante o funcionamento da betoneira, evite o contato com as partes giratórias do equipamento.
- Verifique se a tensão de alimentação do motor da betoneira está de acordo com a voltagem da rede elétrica (220V; 380V).
- Para utilizar o equipamento com segurança é necessário que os condutores, plugs e a tomada da rede elétrica estejam dimensionados para suportar as especificações contidas na tabela de especificações técnicas.
- Cuidado ao utilizar extensões que excedam 15m. Extensões mal dimensionadas podem causar incêndio ou queima do motor. (Utilizar extensões com bitola de 4mm² ou superior).
- Este equipamento necessita de aterramento. Certifique-se que a rede elétrica está aterrada antes de conectar o fio terra e nunca utilize o neutro da rede para aterramento.
- Verifique se o motor está alinhado com o sistema de transmissão de movimento, observando as tensões das correias, fazendo os ajustes quando necessário.
- A manutenção, limpeza e lubrificação devem ser feitos com a máquina parada e com o cabo de energia desconectado da rede elétrica.
- Para garantir a eficiência da betoneira, é necessário lubrificar periodicamente os componentes de mecanismos girantes. Para lubrificar, utilize uma bomba de graxa e jamais exponha as mãos nos componentes girantes enquanto a máquina estiver em funcionamento.
- Realize manutenções preventivas no equipamento, isso diminuirá riscos de acidentes e aumentará a vida útil do equipamento.
- Ao final da jornada de trabalho, retire todo material que tiver dentro da betoneira e lave-a totalmente com água deixando o tambor voltado para baixo ao final da lavagem.
- Não faça a limpeza deste equipamento com o motor quente, espere esfriar e nunca jogue água diretamente no motor.
- Durante o período de trabalho no equipamento é necessário o uso de equipamentos de proteção individual (EPI), como óculos de segurança, protetor auricular, respirador descartável (P2), luvas de PVC ou látex e calçados de segurança.

- Coloque o cimento e deixe misturar por mais 01 minuto.

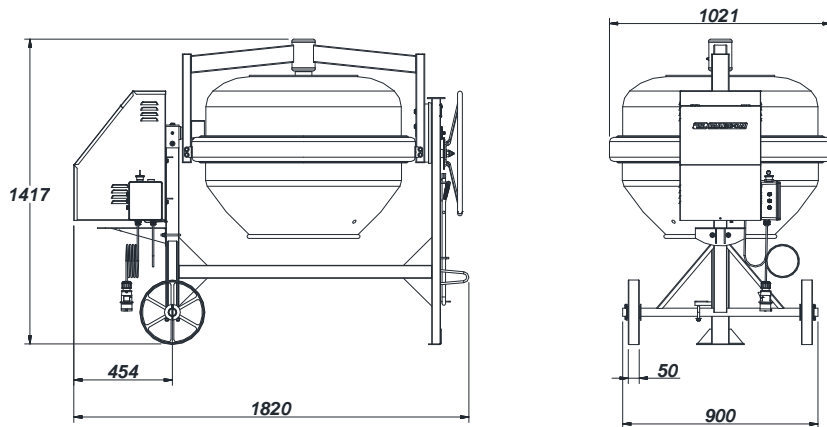


- Coloque a areia e o restante da água e deixe misturar por aproximadamente 05 minutos.



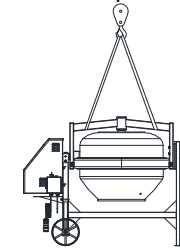
- Ao término do trabalho lave a betoneira com água seguindo todas as orientações presentes neste manual de instruções.

DIMENSÕES



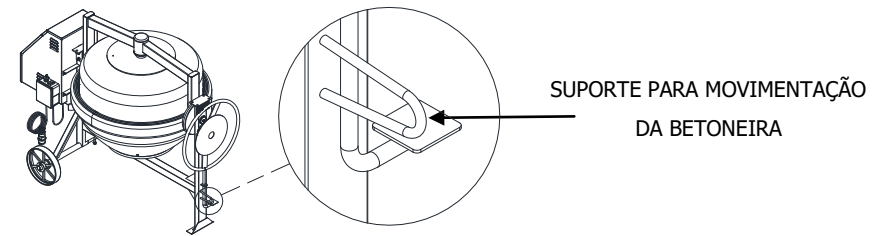
IÇAMENTO

- Com o tambor voltado para baixo, prenda as cintas de elevação no apoio do tambor conforme ilustração abaixo.
- Evite movimentos bruscos e tome cuidado para não ocorrer nenhum tipo de pancada.



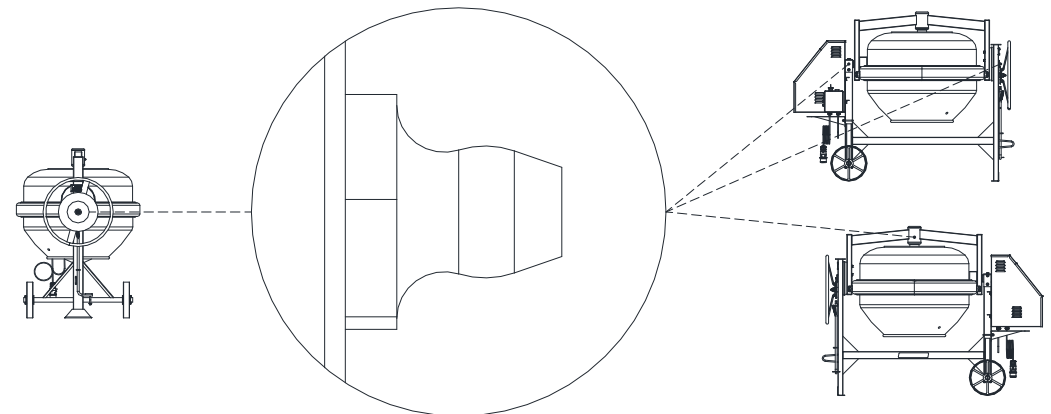
MOVIMENTAÇÃO

- Existem suportes para movimentação da betoneira na obra. Primeiro eleve a betoneira e depois movimente utilizando as rodas.



PONTOS DE LUBRIFICAÇÃO

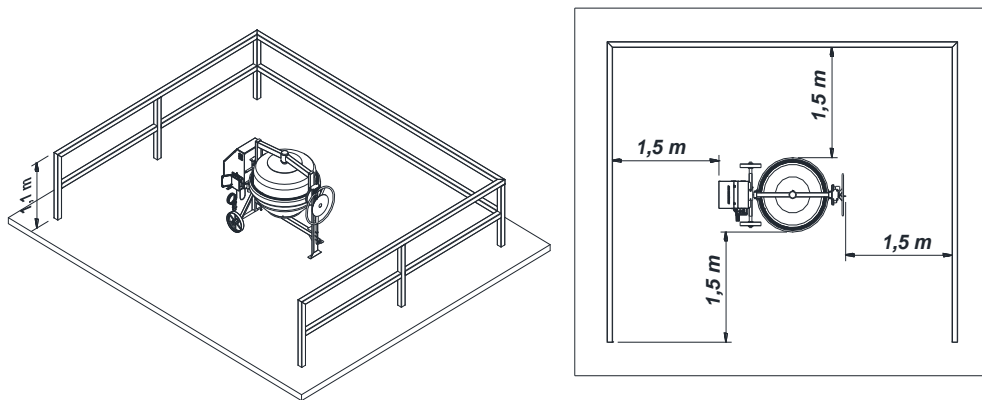
- Lubrifique periodicamente sua betoneira.



INSTALAÇÃO DA BETONEIRA

- A instalação deve ser feita em local coberto com pé direito de no mínimo 2,80m de altura para proteção do equipamento contra chuva e intempéries climáticas.
- O piso deve ser plano e rígido, preferencialmente de concreto com uma leve inclinação para escoamento da água resultante do processo de homogeneização do material.
- O isolamento deverá ser feito por um guarda corpo de no mínimo 1,1m de altura localizado a 1,5m de cada extremidade do equipamento.

-Observe a seguir as ilustrações da instalação do equipamento que é determinada pela norma **NR-12:2010 anexo I, quadro II**.



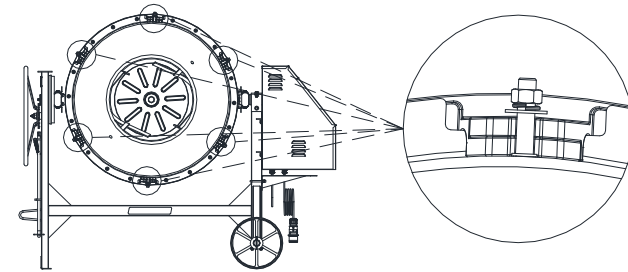
INSPEÇÃO E MANUTENÇÃO

- A cada início, troca de turno, troca de operador ou após qualquer manutenção, deverá ser feita a inspeção de pré uso do equipamento que é determinada pela norma NR-12.

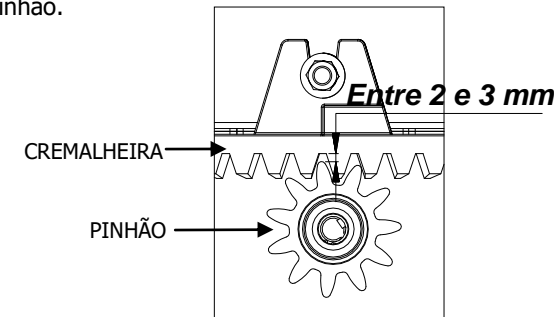
-Itens a ser inspecionados:

- 01 – Usar cabos com dupla isolação e sem emendas;
- 02 – Fio terra ligado ao motor elétrico;
- 03 – Pontos de lubrificação;
- 04 – Componentes elétricos devem estar secos, sem umidade;
- 05 – Isolamento da área de risco;
- 06 – Botões de acionamento em perfeitas condições de uso;
- 07 – O equipamento deve estar nivelado e bem apoiado no chão;
- 08 – Operador deve estar treinado.

4. Solte os parafusos que prendem as cremalheiras, sem retirar as porcas. (06 parafusos)



5. Regule a altura das cremalheiras até chegar na distância ideal que é de 2 a 3 mm até o dente do pinhão.



6. Reaperte totalmente todos os parafusos que prendem as cremalheiras.

COMO FAZER CONCRETO

- Ligue a betoneira e coloque a pedra



- Coloque metade da água e deixe misturar por aproximadamente 01 minuto.

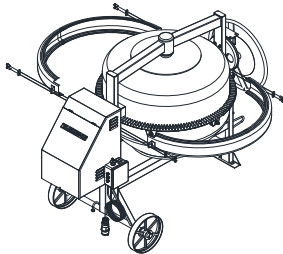


O kit vem com:

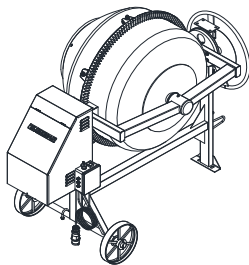
- a) cabo de alimentação com fio terra;
 - b) plugue conforme a corrente solicitada pelo motor;
 - c) caixa de comando em termoplástico auto extingüível para proteção das peças;
 - d) fusíveis de proteção;
 - e) chave contatora para acionamento do motor;
 - f) circuito de comando em baixa tensão (24Vca);
 - g) botão de emergência com desbloqueio por chave;
 - h) conjunto de fixadores da caixa;
 - i) manual de instruções.
- O painel já vem totalmente montado, pronto para usar. Caso você tenha adquirido uma betoneira Marcon com o kit NR-12 já instalado, siga as recomendações de segurança e operação contidas neste manual e comece agora mesmo a trabalhar com segurança.

REGULAGEM DA ALTURA DA CREMALHEIRA

1. Para regular a altura da cremalheira é necessário a retirada de todo o material que estiver dentro da betoneira.
2. Retire as proteções da cremalheira.



3. Coloque o tambor na horizontal.



- Verifique todas as informações descritas abaixo antes de colocar sua betoneira com kit elétrico em funcionamento. Verifique também durante o funcionamento e faça as devidas correções sempre com a betoneira parada e desconectada da rede elétrica.

Inspeção de rotina:

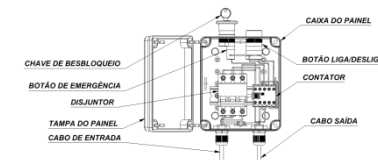
- a) painel, plugue, cabos e motor molhados. Caso ocorra, seque-os com pano seco e limpo;
- b) painel, plugue, cabos e motor cobertos com sujeira (concreto, areia, etc.). Caso ocorra, remova e limpe a área atingida;
- c) caixa do painel, plugue, cabos avariados, cortados ou soltos, comando defeituoso. Caso ocorra, certifique-se que o plugue esteja desconectado da tomada de alimentação e não ligue a betoneira;
- d) motor sobreaquecendo, roncando, não liga, não atinge a velocidade de trabalho. Caso ocorra, desligue imediatamente o motor;
- e) painel não responde aos comandos. Verifique se a alimentação está funcionando;
- f) nos casos dos itens c), d) e e), acione o pessoal da manutenção para os devidos reparos.
- g) ao final dos trabalhos, com a betoneira desligada e com o plugue desconectado da tomada de alimentação, execute uma limpeza preventiva sobre o painel, cabos e plugue. Utilize um pano seco e limpo.

Em caso de queda de energia:

- Quando estiver utilizando a betoneira com o kit elétrico e acontecer de acabar o fornecimento de energia ao painel, ele imediatamente irá desligar o motor da betoneira. Quando for restaurada a energia, o motor não ligará até que seja pressionada novamente o botão ligar.

Em caso de curto-circuito, sobrecarga e/ou falha no motor e/ou no comando:

- Quando ocorrer algum desses casos, poderá queimar os fusíveis do painel e irá desligar o circuito de alimentação. Se isso ocorrer acione o pessoal da manutenção para verificar o que pode estar acontecendo.





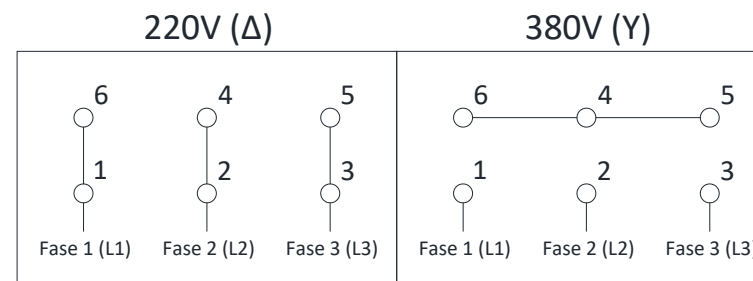
ATENÇÃO - RECOMENDAÇÕES DE SEGURANÇA

- Para ter mais segurança nos seus trabalhos, certifique-se que conhece e está familiarizado com os preceitos e procedimentos expostos nas normas NR-18 - CONDIÇÕES E MEIO AMBIENTE DE TRABALHO NA INDÚSTRIA DA CONSTRUÇÃO e NR-12 - SEGURANÇA NO TRABALHO EM MÁQUINAS E EQUIPAMENTOS. Nunca opere a betoneira se estiver em dúvida quanto ao funcionamento e aos riscos de acidentes.
- No kit elétrico para betoneiras, o painel é equipado com um botão de emergência com chave para desbloqueio, fazendo que somente o possuidor da chave tenha poder para operá-lo. Isso faz com que ninguém desautorizado use da betoneira.
- Sempre que utilizar a betoneira, nunca deixe a chave de desbloqueio inserida no botão de emergência. Caso venha precisar parar em situações perigosas, a chave irá atrapalhar o acionamento do botão podendo causar ferimentos na mão. Use a chave somente para desbloquear o botão e a guarde em seu poder.

Risco de choque elétrico!

- A falha em atender as recomendações de segurança ao manusear o equipamento podem causar a morte ou sérios danos ao usuário e/ou ao equipamento.
- A instalação e a manutenção do painel elétrico devem ser realizadas somente por profissional legalmente habilitado. Estas operações devem ser feitas sempre e indispensavelmente com o painel desconectado da rede elétrica. Siga estritamente as instruções da NR-10 - SEGURANÇA EM INSTALAÇÕES E SERVIÇOS EM ELETRICIDADE.
- Jamais utilize o equipamento sob condições de chuva ou com os cabos, plugue, painel e botões molhados. Jamais utilize o equipamento fora das especificações ao qual foi projetado. Jamais adultere, remova ou troque as peças que compõe o circuito do painel, salvo em casos de manutenção.
- Verifique e somente utilize quando o painel estiver fechado, com todas as conexões e/ou emendas isoladas, aterramento feito e esteja certo que está capacitado para operá-lo.
- A adulteração, remoção, supressão, inutilização, troca, inclusão de qualquer peça, ou sua substituição por peça com características diferentes, podem causar mau funcionamento, acarretando em riscos ao equipamento e ao operador.
- Certifique-se que a instalação elétrica está aterrada. Em todos os modelos há o condutor de aterramento junto ao cabo de alimentação. A falta de aterramento pode por o equipamento e/ou a betoneira sob tensão.

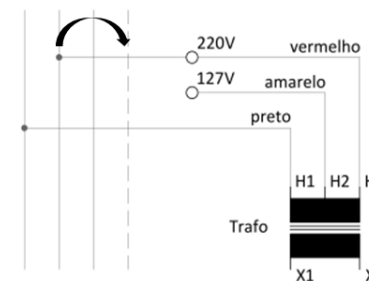
ESQUEMA DE LIGAÇÃO DE MOTOR TRIFÁSICO



Se necessitar inverter a rotação, trocar o 1 pelo 4.

ALTERANDO A TENSÃO DE OPERAÇÃO DO MOTOR:

b) no modelo trifásico, o padrão da ligação do kit é 220V. Caso altere a tensão de alimentação para 380V, remova o cabo que se liga à fase 2 (fio preto conectado ao borne do fio vermelho do H3 220V do transformador) e ligue o cabo ao fio terra do painel. Neste caso deve-se obrigatoriamente incluir um novo cabo de aterramento para o motor.

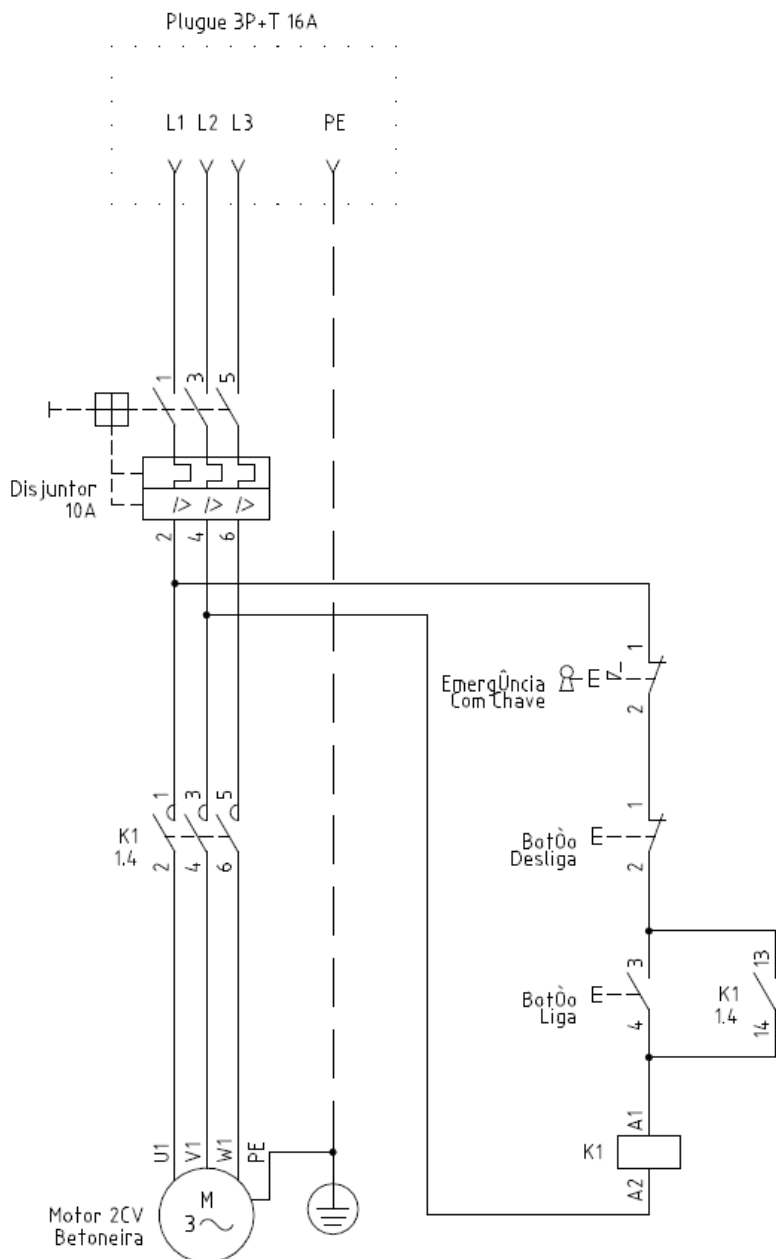


OBS: Em todos os casos deve-se realizar o aterramento da carcaça do motor e da estrutura da betoneira.

KIT NR-12 MONOFÁSICO/TRIFÁSICO

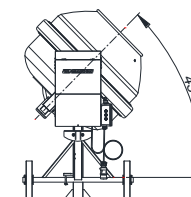
- O painel elétrico completo integrante do kit de adequação à NR-12 (parte elétrica) foi especialmente desenvolvido para trabalhar junto com as betoneiras Marcon (todos os modelos). Confira a tabela de especificações e você encontrará informações a cerca do kit apropriado a sua betoneira.

ESQUEMA ELÉTRICO



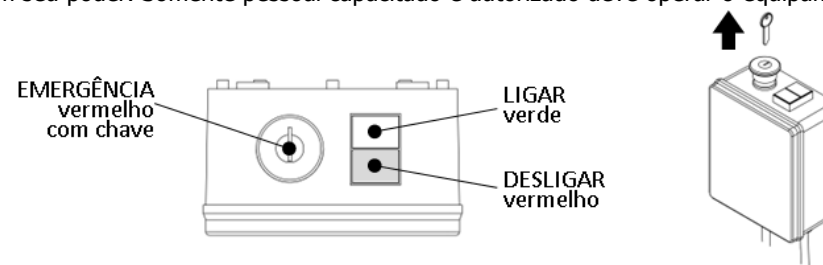
OPERAÇÃO

- Para colocação em funcionamento da betoneira com o kit elétrico, siga todas as instruções contidas no manual de instruções da betoneira a qual o kit foi instalado. No manual de instruções da betoneira você irá encontrar recomendações de segurança, de uso, de operação e manutenção. Tenha certeza que recebeu o curso de capacitação para operar betoneiras e autorização do empregador para realizar tal tarefa. Siga os procedimentos de trabalho e segurança emitidos pelo empregador.
- Durante o funcionamento, mantenha a betoneira em sua posição de trabalho que é inclinada em uma posição de aproximadamente 45° como indicado na imagem a seguir.



Energizando o painel:

- antes de ligar o painel, verifique se na instalação onde será utilizada a betoneira dispõe de tomada adequada para a carga necessária. Confira na tabela de especificações qual tomada indicada para cada tipo de motor/betoneira. Verifique as condições da instalação (cabos, fios, seus comprimentos e suas respectivas bitolas, o aterramento, proteções contra curtos-circuitos, proteções contra sobrecargas, etc.). Verifique a tensão da rede elétrica se é compatível ao motor/betoneira a que se destina. Verifique se ela é capaz de suportar a demanda da carga. Siga as instruções contidas na norma ABNT NBR 5410 - Instalações elétricas de baixa tensão para mais detalhes;
- conecte o plugue na tomada;
- com a chave de desbloqueio destrave o botão de emergência. Retire a chave e guarde em seu poder. Somente pessoal capacitado e autorizado deve operar o equipamento.



Operando o painel:

- para ligar o motor, satisfeitas as demais condições de segurança, pressione o botão verde LIGAR, e automaticamente a betoneira irá entrar em funcionamento;
- para desligar o motor, pressione o botão vermelho DESLIGAR, e a betoneira irá parar de girar;
- ao final dos trabalhos, com a betoneira desligada, pressione o botão de emergência. Isso garantirá que nenhuma outra pessoa fora o operador (possuidor da chave de desbloqueio) ligue a betoneira.

Em caso de perigo/emergência:

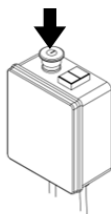
Durante a operação da betoneira, podem ocorrer falhas mecânicas e/ou elétricas como:

- travamento da cremalheira, quebra de alguma parte móvel (rodas, polias, correias);
- excesso de vibração, mal assentamento da betoneira no chão, partes soltas;
- falha elétrica, sobrecarga, curto-circuito, quebra/corte no cabo de alimentação, projeção de água sobre o painel e/ou no motor, etc.;
- erros de operação, excesso de carga na betoneira, uso indevido, entre outros.

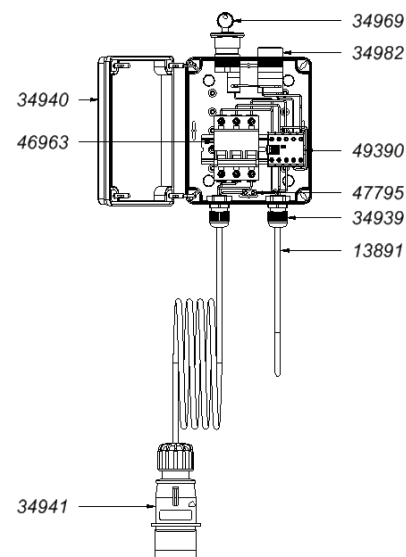
Podem ocorrer também falhas na segurança do equipamento.

Caso ocorra alguma situação perigosa e/ou emergencial:

- pressione imediatamente o botão de emergência. O motor desligará e a betoneira irá parar de girar;
- com o botão de emergência bloqueado, o comando ficará impossibilitado de operar novamente. Desconecte, se possível, o plugue da tomada de alimentação. Verifique o que sucedeu, sane todos os problemas que houveram e garanta que as medidas de segurança estão corretas. Informe o ocorrido ao responsável pela obra. Somente então proceda com o desbloqueio;
- com a chave de desbloqueio destrave o botão de emergência e retome as operações normais de trabalho.



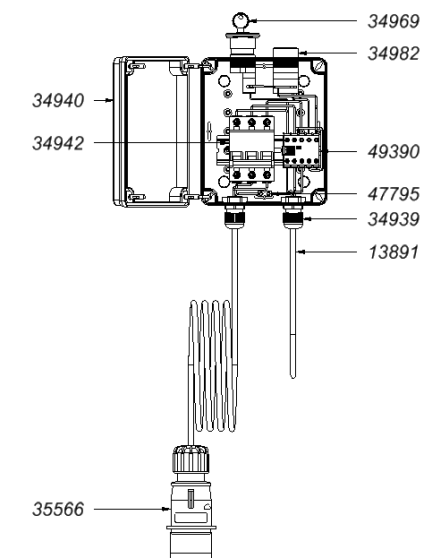
KIT NR-12 220V - 2 CV TRIFÁSICO



CÓDIGO DO KIT 220V TRIFÁSICO -2 CV: 401356-4

CÓDIGO	NOME DA PEÇA	QT
13891	CABO FLEXÍVEL PP 4 X 1.5MM ²	1,5m
34939	PRENSA CABO COMPLETO M20 X 1,5 CP+P PRETO IP 68	2
34940	CAIXA DE PASSAGEM 170 X 145 X 90 CEGA TAMPA OPACA	1
34941	PLUG 3P+T 16A 9H 220V IP44 AZUL	1
34969	BOTÃO DE EMERGENCIA C/CHAVE (P20BCR-R-1B)	1
34982	BOTAO DUPLO Ø22MM A IMPULSAO 1NA+1NF	1
46963	DISJUNTOR TRIFASICO 10A (C10)	1
47534	CABO PRETO SIMPLES 1MM	1,5m
47795	CONECTOR SINDAL 4MM	1
49390	MINI CONTATOR CW0 220VCA 7A 1NA CW07 10 30V25	1

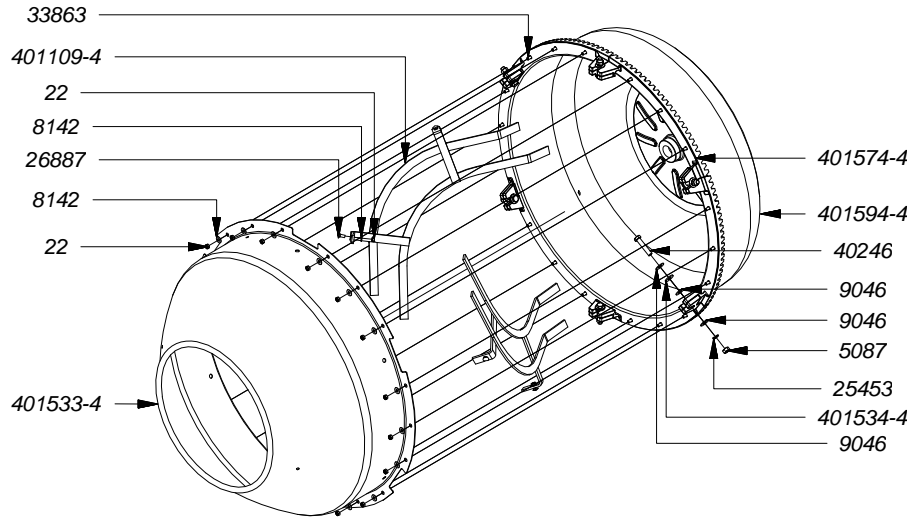
KIT NR-12 380V - 2 CV TRIFÁSICO



CÓDIGO DO KIT 380V TRIFÁSICO -2 CV: 401454-4

CÓDIGO	NOME DA PEÇA	QT
13891	CABO FLEXÍVEL PP 4 X 1.5MM ²	1,5m
34939	PRENSA CABO COMPLETO M20 X 1,5 CP+P PRETO IP 68	2
34940	CAIXA DE PASSAGEM 170 X 145 X 90 CEGA TAMPA OPACA	1
34942	DISJUNTOR TRIPOLAR 6A	1
34969	BOTÃO DE EMERGENCIA C/CHAVE (P20BCR-R-1B)	1
34982	BOTAO DUPLO Ø22MM A IMPULSAO 1NA+1NF	1
35566	PLUG 16A 3P+N+T 380/440V 6H VERMELHO	1
47534	CABO PRETO SIMPLES 1MM	1,5m
47795	CONECTOR SINDAL 4MM	1
49391	MINI CONTATOR 380VCA 7A 1NA CW07 10 30V41	1

TAMBOR DA BETONEIRA



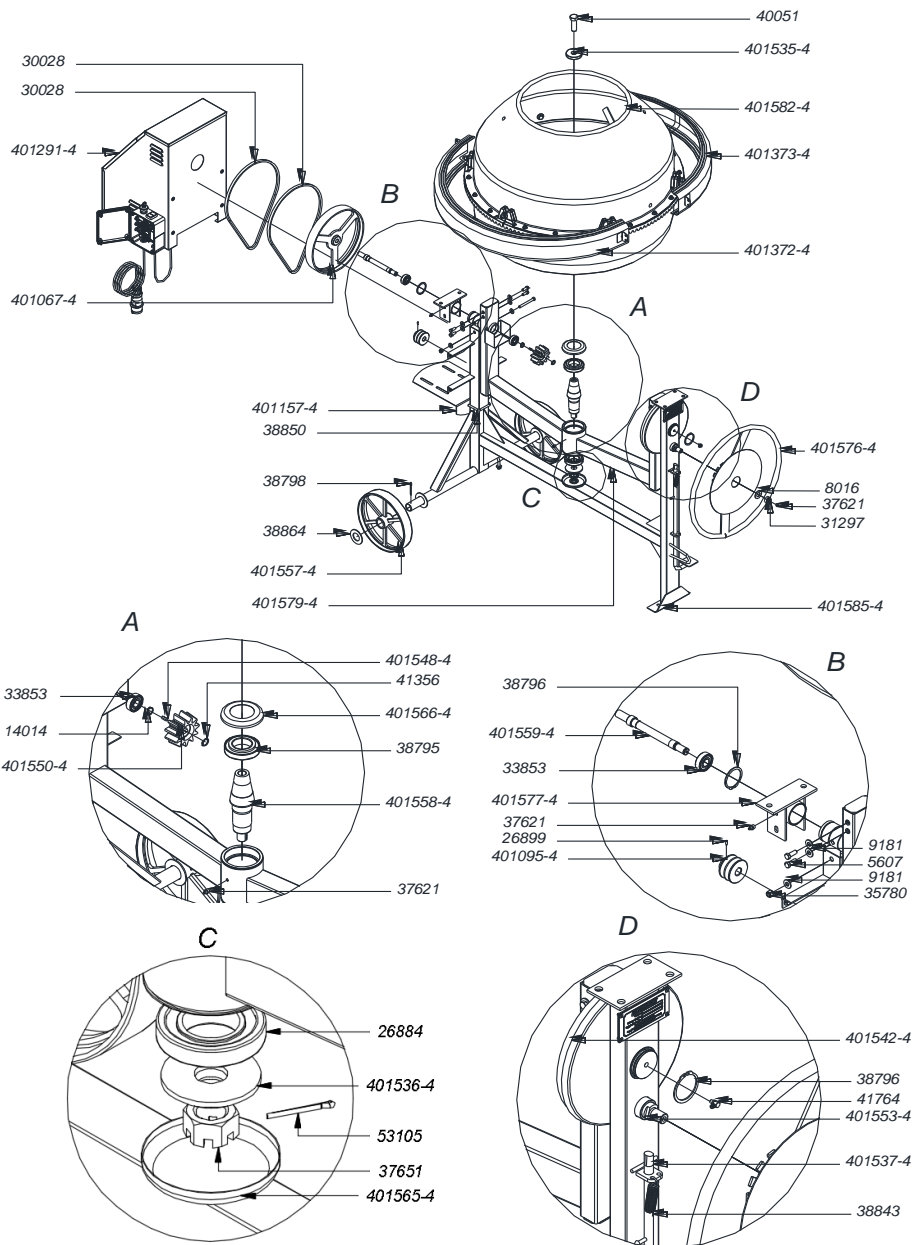
CÓDIGO	NOME DA PEÇA	QT
22	PORCA SEXTAVADA ZINC. 5/16" x 1/2" - UNC	22
5087	PORCA SEXTAVADA AÇO 1/2" UNC CH 3/4"	6
8142	ARRUELA LISA ZINCADA - 5/16" (1KG-287)	40
9046	ARRUELA LISA ZINCADA - 1/2"	18
25453	ARRUELA DE PRESSÃO ZINCADA 1/2"	6
26887	PARAFUSO FRANCES C/PORCA ZINC. 5/16" X 3/4" UNC 18	4
33863	PARAFUSO SEXTAVADO UNC ZINC. 5/16" x 5/8"	18
40246	PARAFUSO SEXTAVADO UNC ZINC.1/2 X 2.1/2" ROSCA TOTAL	6
401109-4	MONTAGEM DO ARCO DO TAMBOR BT-7	2
401533-4	TAMBOR SUPERIOR BT-7F	1
401534-4	ARRUELA DE VEDAÇÃO BT-7F	6
401574-4	CREMALHEIRA BT-7F	6
401594-4	PRÉ-MONTAGEM DO TAMBOR BT-7F	1

ESPECIFICAÇÕES TÉCNICAS

DADOS TÉCNICOS	BT-7F C	BT-7F D	BT-10F	BT-11F
TENSÃO DE OPERAÇÃO	220V TRIFÁSICO	380V TRIFÁSICO	220V TRIFÁSICO	380V TRIFÁSICO
TENSÃO DE COMANDO	24 V	24 V	24 V	24 V
FREQUÊNCIA	60 Hz	60 Hz	60 Hz	60 Hz
CORRENTE NOMINAL MOTOR WEG EM 220V	5,8A	3,4A	5,8A	3,4A
CORRENTE MÁXIMA PERMITIDA EM REGIME CONTÍNUO	7A	7A	7A	7A
TOMADA INDICADA NBR 14136, NBR NM 60884-1, NBR IEC 60309-1	TOMADA 3P + 7, 16A, 220V, 9H	TOMADA 3P + N + T, 16A, 380V, 6H	TOMADA 3P + 7, 16A, 220V, 9H	TOMADA 3P + N + T, 16A, 380V, 6H
POTÊNCIA DO MOTOR	2 CV	2 CV	2 CV	2 CV
ROTAÇÃO DO MOTOR	1740 rpm (*)	1740 rpm (*)	1740 rpm	1740 rpm
CABO DE ALIMENTAÇÃO	4 x 0,75mm ²	5 x 0,75mm ²	4 x 0,75mm ²	5 x 0,75mm ²
COMPRIMENTO DO CABO DE ALIMENTAÇÃO	1200 mm	1200 mm	1200 mm	1200 mm
CARGA DE TRABALHO	280 L	280 L	280 L	280 L
CAPACIDADE NOMINAL	400 L	400 L	400 L	400 L
ROTAÇÃO DO TAMBOR	28 rpm	28 rpm	28 rpm	28 rpm
CORREIA	A-48	A-48	A-48	A-48
MOTOR	SEM MOTOR	SEM MOTOR	220V TRIFÁSICO	380 V TRIFÁSICO
CREMALHEIRA	FERRO FUNDIDO	FERRO FUNDIDO	FERRO FUNDIDO	FERRO FUNDIDO
TEMPERATURA DE OPERAÇÃO	-5° C...+40° C			
UMIDADE RELATIVA DO AR	45% ... 85% SEM CONDENSAÇÃO			
RESISTÊNCIA A VIBRAÇÕES	2g			
GRAU DE PROTEÇÃO	IP40			
VIDA ÚTIL	50.000 OPERAÇÕES			
NORMAS APLICÁVEIS	NR-10, NR-12, NBR 5410, NBR 16329			

(*) Indicação da rotação do motor a ser instalado para que seu equipamento funcione corretamente.

BETONEIRA



CÓDIGO DO MOTOR BT-10F / BT-11F= 30296

CÓDIGO DO KIT ELÉTRICO DE 220V TRIFÁSICO BT-10F= 401356-4

CÓDIGO DO KIT ELÉTRICO DE 380V TRIFÁSICO BT-11F= 401454-4

LISTA DE PEÇAS DA BETONEIRA

CÓDIGO	NOME DA PEÇA	QT
5607	PARAFUSO SEXTAVADO UNC ZINC. 3/8" X 1"	8
8016	ARRUELA LISA ZINCADA - 3/4" (1KG-60)	1
9181	ARRUELA LISA ZINCADA 3/8"	20
14014	ANEL DE RETENÇÃO PARA EIXOS DIN 471 - E20	1
26884	ROLAMENTO GBR 30209 COM CAPA (1ª LINHA)	1
26899	PARAFUSO ALLEN S CAB. M5-0.8 X 12	1
30028	CORREIA A48	2
30296	MOTOR P/ BETONEIRA 2 CV TRIFASICO 4POLOS 220/380V	1
31297	PORCA SEXTAVADA AUTO-TRAVANTE ZINCADO 3/4" UNC10F	1
33853	ROLAMENTO DE ESFERA 6204 Z (1ª LINHA)	2
35780	PORCA SEXTAVADA ZINC. AUTO TRAVANTE 3/8" UNC	3
37651	PORCA CASTELO 1" ROSCA W 14 FIOS ZINCADA	1
53105	CONTRAPINO ZINCADO 5/32" X 1.3/4"	1
37621	GRAXEIRA RETA 1/8" - 28 FIOS - GAS	3
38795	ROLAMENTO 30210 (1ª LINHA)	1
38796	ANEL DE RETENÇÃO P/ EIXOS DIN 471 -E54	2
38798	CONTRAPINO ZINCADO 3/16 X 2. 1/4	2
38843	MOLA DE TRACÇÃO (Nº71)	1
38850	PARAFUSO TIPO "U" ZINCADO Ø 8,45MM X 91MM	1
38864	ARRUELA LISA ZINCADA - 1.1/2" (1KG-13) (39,50 X 74,00 X 3,00MM)	4
40051	PARAFUSO SEXTAVADO UNC POL. 7/8 X 2.1/2 - ASTM A-325 ROSCA TOTAL	1
41356	ANEL DE RETENCAO PARA EIXOS DIN 471 - E17	1
41764	GRAXEIRA EM L CURVA 1/8" BSP 90 GRAUS SEXTAVADA 28 FIOS	1
401067-4	POLIA CONDUZIDA BT-7	1
401095-4	POLIA BT-7F	1
401157-4	MONTAGEM DA BASE DO MOTOR BT-7	1
401291-4	MONTAGEM DA CAIXA DO MOTOR BT-7F	1
401356-4	KIT NR12 TRIFASICO 220 2CV	1
401372-4	PROTEÇÃO BIPARTIDA DIR. DA CREMALHEIRA BT-7F	1
401373-4	PROTEÇÃO BIPARTIDA ESQ. DA CREMALHEIRA BT-7F	1
401454-4	KIT NR12 TRIFASICO 380 2CV	1
401535-4	ARRUELA DO TAMBOR BT-7F	1
401536-4	ARRUELA DO TUBO DE APOIO DO TAMBOR BT-7F	1
401537-4	BARRA DE TRAVA DO TAMBOR BT-7F	1
401542-4	PRATO ENGRANAGEM BT-7F	1
401548-4	CHAVETA BT-7F	1
401550-4	PINHÃO BT-7F	1
401553-4	ENGRANAGEM FUNDIDA BT-7F	1
401557-4	RODA DE FERRO FUNDIDO BT-7F	2
401558-4	EIXO CENTRAL BT-7F	1
401559-4	EIXO DA POLIA MOVIDA BT-7F	1
401565-4	TAMPA INFERIOR BT-7F	1
401566-4	TAMPA SUPERIOR BT-7F	1
401576-4	MONTAGEM DO VOLANTE BT-7F	1
401577-4	MONTAGEM DO TUBO DO EIXO DO TAMBOR BT-7F	1
401579-4	PRÉ-MONTAGEM DO APOIO DO TAMBOR BT-7F	1
401582-4	MONTAGEM DO TAMBOR BT-7F	1
401585-4	MONTAGEM DA ESTRUTURA BT-7F	1